

WEH[®] Adapter

für druckdichte Verbindungen in Sekundenschnelle
an Gewinden, Rohren, Sicken, etc.



© Alle Rechte vorbehalten, WEH GmbH Verbindungstechnik.

Jegliches unbefugte Kopieren, Verbreiten und sonstige Nutzung der urheberrechtlich geschützten Inhalte ist ohne schriftliche Zustimmung der Firma WEH GmbH Verbindungstechnik untersagt.

Mit Übermittlung einer aktuelleren Version des vorliegenden Dokuments verlieren alle älteren Versionen ihre Gültigkeit. Es gilt grundsätzlich die aktuellste Version des Dokuments. Diese finden Sie unter www.weh.com.

Für Lieferungen und sonstige Leistungen gelten grundsätzlich unsere Allgemeinen Geschäftsbedingungen und die Know-How Schutz- und Qualitätssicherungsvereinbarung (www.weh.com), sofern nicht ausdrücklich etwas anderes vereinbart wurde.

Allgemeine Geschäftsbedingungen des Bestellers erkennen wir grundsätzlich nicht an.

WEH® ist eine eingetragene Marke der WEH GmbH Verbindungstechnik.

» Inhaltsverzeichnis

1 	Adaptionslösungen	4
1.1	Einführung	4
1.2	Produktübersicht	6
2 	WEH® Adapter für Innengewinde	8
2.1	TW17	8
2.2	TW19	14
2.3	TW05	18
2.4	TW03	20
3 	WEH® Adapter für Außengewinde	24
3.1	TW18	24
3.2	TW04	28
4 	WEH® Universalanschlüsse	32
4.1	TW800	32
4.2	TW850	36
4.3	TW130	38
4.4	TW141	40
4.5	TW221	44
4.6	TW230	48
4.7	TW241	52
4.8	TW01	58
4.9	TW02	64
5 	Sonderanschlüsse	68
5.1	Kraftstoffanschlüsse	68
5.2	Sonderlösungen	69
6 	Weitere Informationen	70
6.1	Technischer Anhang	70
6.2	Prospektangaben	73

» Einführung

WEH® Schnelladapter für Druck- und Funktionsprüfungen sowie zum Füllen und Verschließen

WEH ist einer der führenden Hersteller von Schnelladaptern für Druck- und Funktionsprüfungen. Mit dem einzigartigen Spannzangensystem sorgt WEH bereits seit über 40 Jahren für einen Effizienzsprung in der Dichtheitsprüfung.

Zahlreiche Anschlussmöglichkeiten

Ob Innen- oder Außengewinde, Glattrohre, Sicken, Bund, Bördel oder Bohrungen: die Schnelladapter von WEH lösen nahezu jedes Anschlussproblem. Für jede Anschlussart gibt es den passenden Prüfadapter. Individuelle Sonderlösungen für spezielle Anwendungsfälle bieten wir Ihnen schon ab kleinen Stückzahlen an.



Neben den Vorteilen, die das WEH® Spannzangensystem bietet, benötigen Sie mit dem Einsatz eines WEH® Adapters keine vormontierten Kupplungssysteme mehr. Das Anbringen eines Gegenstückes am zu prüfenden Bauteil entfällt – Sie schließen die WEH® Adapter einfach an die vorhandenen Anschlüsse an.

Sekundenschnelles Anschließen

Druckprüfungen von Komponenten auf Dichtheit und Funktion, egal ob manuell, pneumatisch oder vollautomatisch, müssen einfach und zeitsparend erfolgen. Die Adaptionlösungen von WEH werden einfach auf / über oder in den Anschluss des Prüflings gesteckt und schon ist die druckdichte Verbindung hergestellt. Kein aufwändiges An- und Abschrauben mehr und keine komplizierten Prüfvorrichtungen. Je nach WEH® Produkttyp werden Drücke von Vakuum bis zu mehreren 1000 bar bewältigt.

Im Vergleich zu geschraubten Verbindungen ergeben sich aufgrund der einfachen Handhabung mit dem WEH® Adapter bedeutende Zeitersparnisse und erhebliche Kostensenkungen.

Als langjähriger Partner der internationalen Automobil- und Hydraulikindustrie sowie des gesamten produzierenden Gewerbes bietet WEH mit seinen Schnelladaptern die optimale Lösung, um Produktionsabläufe schneller, effizienter und kostengünstiger gestalten zu können.

Das Original WEH® Spannzangensystem Für die perfekte Verbindung in Sekunden

Ein Großteil der WEH® Adapter besitzt das speziell von WEH entwickelte einzigartige Spannzangensystem. Die verschleißarmen Spannzangen greifen dabei sicher an den verschiedenen Anschlüssen, wie z. B. Innen- und Außengewinde, Glattrohre, Rohranschlüsse und Bohrungen.

Aufwändiges An- und Abschrauben entfällt und die Gelenke des Anwenders werden geschont. Die druckdichte Verbindung wird mit speziell auf den Anwendungsfall abgestimmten Dichtungen gewährleistet.



» Einführung

Einsatzgebiete & Anwendungen

WEH® Adapter sind in der allgemeinen Industrie weltweit zum Standard geworden. Wo früher auf Prüfständen alle Versorgungsleitungen aufwändig angeschraubt werden mussten, ermöglichen die innovativen WEH® Adapter in Sekunden schnelle druckdichte Anschlussverbindungen.

Mit WEH® Adaptern erhöhen Sie nicht nur Ihre Produktivität, sondern profitieren von vielen weiteren Vorteilen:

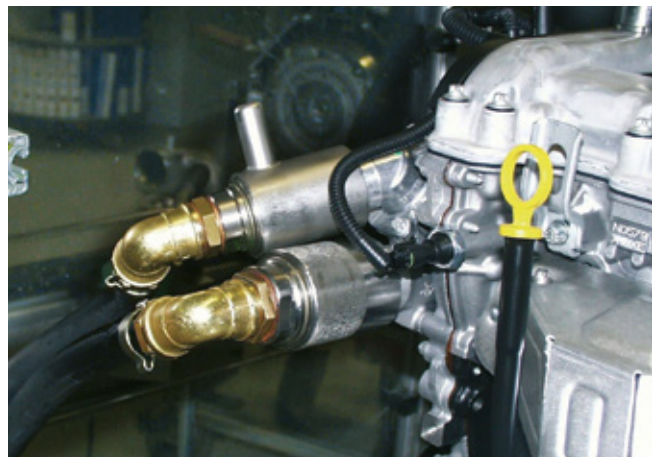
- Sichere und druckdichte Verbindungen
- Verkürzte Anschlusszeiten → Reduzierung der Kosten
- Einfache Handhabung
- Gelenkschonendes An- und Abschließen

Zu den typischen Adaptionen für hydraulische, pneumatische und Fluid-Anwendungen gehören Prüfungen von Druckbehältern, Fluidleitungen, Hydraulikaggregaten / Hydraulikpumpen / Hydraulikblöcken, pneumatischen Bauteilen, Luftmotoren, Motoren, Einspritzpumpen, Lenkungen, Zylinder und Fahrzeugkomponenten.

Anwendungsbeispiele



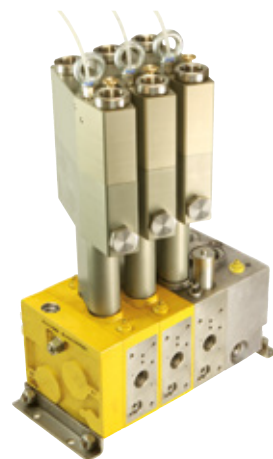
TW723 | Prüfen von Motoren



TW800 | Prüfen von Motoren



TW17H | Prüfen von Einspritzpumpen



TW17V | 3 x Doppeladapter zum Prüfen von Hydraulikpumpen

» Produktübersicht

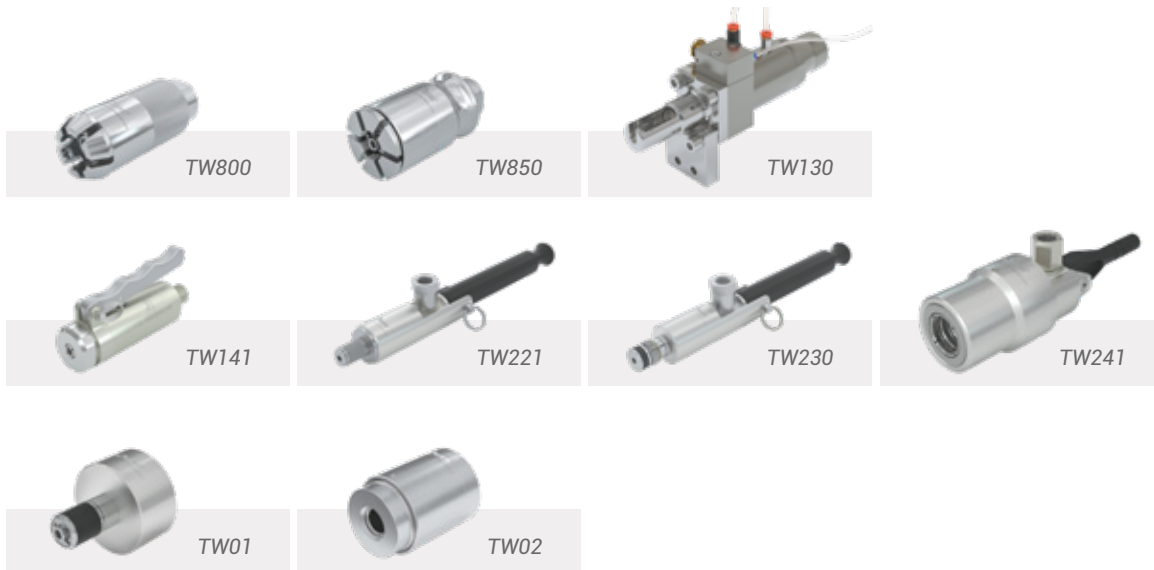
WEH® Adapter für Innengewinde



WEH® Adapter für Außengewinde











WEH® Universalanschlüsse für Gewinde, Rohre, Sicken, etc.



Sonderanschlüsse



» Anschlussmöglichkeiten

Typ	Max. zulässiger Betriebsdruck bar	Außen- gewinde	Innen- gewinde	Glattrohre	Bohrungen	Bördel	Sicken	Bund	Tannen- baum
									
TW17	350		✓						
TW19	350		✓						
TW05	5 - 12		✓						
TW03	345		✓						
TW18	350	✓				✓	✓	✓	✓
TW04	50	✓							
TW800	50	✓				✓	✓	✓	✓
TW850	630	✓				✓	✓	✓	✓
TW130	350	✓*	✓*			✓	✓	✓	✓*
TW141	100			✓					
TW221	3			✓	✓	✓		✓	✓
TW230	70			✓	✓			✓	✓
TW241	70			✓					
TW01	9		✓	✓	✓	✓	✓	✓	✓
TW02	35	(✓)		✓		✓	✓	✓	✓

* Greifmöglichkeit am Prüfling für die Aufnahme am Gerät muss gegeben sein!

Viele unserer Geräte sind auch zur Automatisierung möglich. Bitte fragen Sie an!
Beachten Sie hierzu bitte auch den Hinweis auf Seite 71, Technische Erläuterungen.

BESTELLUNG

Im Regelfall benötigen wir zu jeder Bestellung folgende Angaben:

1. Bestellnummer
2. Druckbereich
3. Medium / Leckrate
4. Beschreibung des Einsatzfalles
5. Temperaturbereich
6. Platzbedarf (Störkonturen, Einbauraum, etc.)
7. CAD-Zeichnung des Kundenanschlusses inkl. Toleranzen
8. Anschlussmuster

Wir weisen Sie vorsorglich darauf hin, dass

- a) bei der Auftragsbestätigung bzgl. der Lieferung eines jeglichen Artikels, insbesondere bei ECE / EG79-Artikeln, WEH das Erfüllen von zusätzlichen Anforderungen des betroffenen Endkunden nicht zusagt,
 - b) WEH dabei keiner externen Mitteilungspflicht bzgl. eines externen Änderungsmanagement (siehe Seite 72) unterliegt und
 - c) WEH die Wiederbeschaffung des Produktes in Form einer regelmäßigen Serienlieferung nicht zusagt.
- Ausnahmen zu a) – c) können im Falle des Abschlusses eines kundenspezifischen Projekts mit entsprechenden Sonderbedingungen vereinbart werden.

» WEH® Adapter TW17

BESCHREIBUNG



Merkmale

- Sekundenschnelles Anschließen
- Kein Schrauben notwendig
- WEH® Spannzangenmechanismus
- Modifizierte Spannzangen für erhöhten Durchfluss
- Ergonomisches Design
- Hochwertige Materialien
- Verschiedene Betätigungen
- Automatisierung möglich
- Prüfvorrichtungen entfallen

Mit dem Schnelladapter WEH® TW17 lassen sich alle genormten Innengewinde anschließen. Je höher der Prüfdruck, desto stärker spannt sich der WEH® Adapter im Gewinde des Prüflings fest und stellt so die druckdichte Verbindung in Sekundenschnelle her. Der vordere O-Ring dichtet die Verbindung sicher ab. Es werden keine zusätzlichen Spannvorrichtungen benötigt. Aufwändige und teure Prüfvorrichtungen entfallen.

Der WEH® TW17 ist in den Baugrößen 5 - 6 standardmäßig mit zusätzlichen Bohrungen in den Spannzangen ausgerüstet, die den Durchfluss des Mediums erhöhen.

Der WEH® Adapter TW17 ist mit verschiedenen Betätigungen erhältlich:

TW17H - Manuelle Betätigung über Handhebel

TW17V - Pneumatische Betätigung über Ventilknopf

TW17P - Pneumatische Betätigung für externe manuelle, halb- oder vollautomatische Ansteuerungen

Die Betätigung kann jederzeit gewechselt werden, hierfür muss lediglich der hintere Teil des Adapters ausgetauscht werden.



TW17 mit Bohrungen für erhöhten Durchfluss

Sonderausführungen, wie z. B. verlängerte bzw. verkürzte Version des Adapters, Stopfenversion, hydraulische Betätigung etc. sind möglich (siehe Sonderlösungen).

Einsatzgebiete und Anwendungen

Schnelladapter zur pneumatischen und hydraulischen Druck- und Funktionsprüfung an Bauteilen mit Innengewinde, z. B. Motoren, Zylinder, Druckbehälter, Schläuche, Armaturen, etc.

Hinweis: Beim Einsatz von WEH® Schnelladapters mit pneumatischer Betätigung und Gewindespannzangen in automatisierten Anlagen beachten Sie bitte die technische Erläuterung auf Seite 71.

TECHNISCHE DATEN

Eigenschaften	Standardausführung
Max. zulässiger Betriebsdruck PS	Vakuum bis 350 bar
Steuerdruck	6 - 12 bar Druckluft
Steuerdruckanschluss P1	G1/8" Innengewinde
Steuerdruckanschluss P2	G1/4" Innengewinde
Temperaturbereich	+5 °C bis +80 °C
Leckrate	1×10^{-3} mbar x l/s
Betätigung	H = manuelle Betätigung über Handhebel V = pneumatische Betätigung über Ventilknopf P = pneumatische Betätigung für externe manuelle, halb- oder vollautomatische Ansteuerungen
Teilewerkstoffe	Rostbeständiger Edelstahl, Aluminium eloxiert
Dichtungswerkstoffe	Frontdichtung in NBR

Andere Ausführungen auf Anfrage

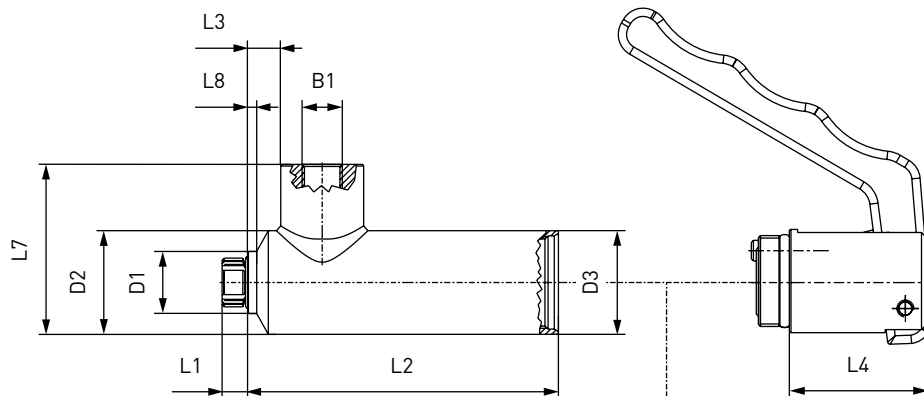
Anwendungsbeispiel:



» WEH® Adapter TW17

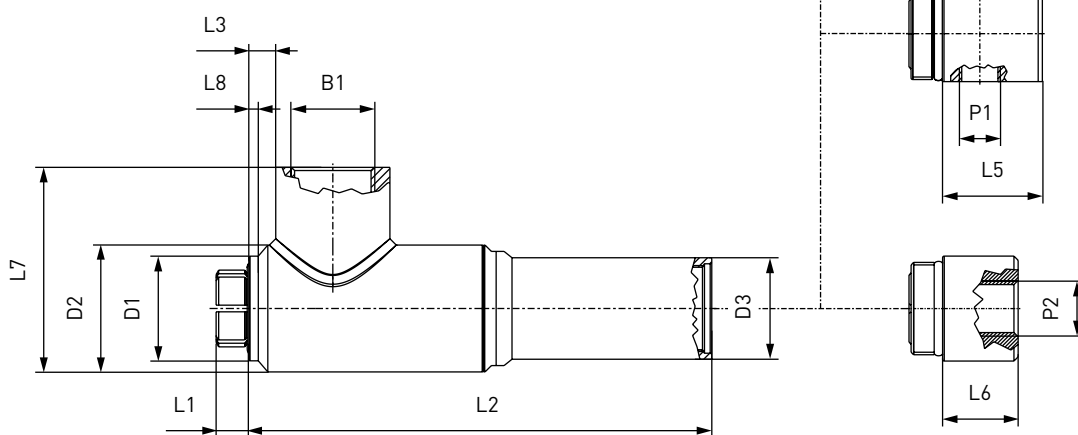
BESTELLUNG | Schnelladapter WEH® TW17

ca. -Maße (mm)



H
Manuell durch Drücken des Handhebels.
Mittlerer Kraftaufwand.

Baugröße 1 - 4



V
Pneumatisch durch Drücken des Ventilknopfes.
Geringer Kraftaufwand.

P
Pneumatisch, für externe manuelle, halb- oder voll-automatische Ansteuerungen

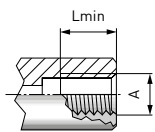
Baugröße 5 - 6

Baugröße	B1 (Innengewinde)	D1	D1*	D2	D2*	D3	L1	L2	L3	L4	L5	L6	L7	L8	L8*
1	G1/8"	15,0	15,0	25,0	25,0	25,0	8,0	75,0	8,0	33,5	24,0	18,0	44,0	2,5	2,5
2	G1/4"	19,0	20,5	27,0	27,0	27,0	9,0	75,0	9,0	32,0	18,0	18,0	40,0	2,5	5,0
3	G3/8"	23,0	26,0	32,0	32,0	32,0	12,0	88,0	9,5	35,0	18,0	18,0	50,0	2,0	4,0
4	G1/2"	27,0	29,0	37,0	37,0	37,0	12,0	88,0	8,0	35,0	18,0	18,0	55,0	3,0	4,0
5	G3/4"	33,0	40,5	40,0	45,0	32,0	14,0	145,0	8,0	35,0	18,0	18,0	68,5	3,0	8,0
6	G1"	40,0	46,5	49,0	49,0	32,0	14,0	168,0	18,0	35,0	18,0	18,0	77,0	3,0	5,0

* gilt für SAE J1926

» WEH® Adapter TW17

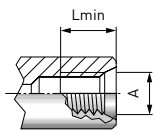
Metrisches ISO-Gewinde nach DIN 13 - Einschraublöcher gemäß DIN 3852 Teil 1, Form X und Y



Bestellnummer	Baugröße	Gewinde A (Innengewinde)	Lmin*
TW17...-W9031-025	1	M10x1,0	7,0
TW17...-W9033-045	2	M12x1,0	9,5
TW17...-W9034-045	2	M12x1,5	9,5
TW17...-W9035-045	2	M14x1,5	9,5
TW17...-W9036-065	3	M16x1,5	10,5
TW17...-W9037-065	3	M18x1,5	10,5
TW17...-W9038-085	4	M20x1,5	10,5
TW17...-W9039-085	4	M22x1,5	10,5
TW17...-W9040-125	5	M24x1,5	11,0
TW17...-W9043-125	5	M26x1,5	11,0

* Lmin: minimale Gewindelänge
Andere Anschlussgrößen auf Anfrage

Metrisches ISO-Gewinde nach DIN 13 - Einschraublöcher gemäß ISO 6149-1

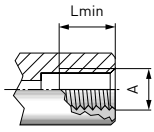


Bestellnummer	Baugröße	Gewinde A (Innengewinde)	Lmin*
TW17...-W9082-025	1	M10x1,0	7,0
TW17...-W9083-045	2	M12x1,5	9,5
TW17...-W9084-045	2	M14x1,5	9,5
TW17...-W9085-065	3	M16x1,5	10,5
TW17...-W9086-065	3	M18x1,5	10,5
TW17...-W9133-085	4	M20x1,5	10,5
TW17...-W9087-085	4	M22x1,5	10,5
TW17...-W9092-125	5	M27x2,0	11,0

* Lmin: minimale Gewindelänge
Andere Anschlussgrößen auf Anfrage

» WEH[®] Adapter TW17

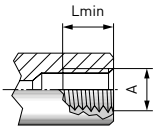
Whitworth Rohrgewinde nach DIN EN ISO 228-1 - *Einschraublöcher gemäß DIN 3852 Teil 2, Form X und Y*



Bestellnummer	Baugröße	Gewinde A (Innengewinde)	Lmin*
TW17...-W9000-025	1	G1/8"	7,0
TW17...-W9001-045	2	G1/4"	9,5
TW17...-W9002-065	3	G3/8"	10,5
TW17...-W9003-085	4	G1/2"	10,5
TW17...-W9005-125	5	G3/4"	11,0
TW17...-W9006-165	6	G1"	12,5

* Lmin: minimale Gewindelänge
Andere Anschlussgrößen auf Anfrage

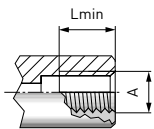
BSPT (konisches Whitworth Rohrgewinde) - *Einschraublöcher gemäß DIN 3852 Teil 2, Form X und Y*



Bestellnummer	Baugröße	Gewinde A (Innengewinde)	Lmin*
TW17...-W9024-025	1	BSPT 1/8"	7,0
TW17...-W9025-045	2	BSPT 1/4"	9,5
TW17...-W9026-065	3	BSPT 3/8"	10,5
TW17...-W9027-085	4	BSPT 1/2"	10,5
TW17...-W9029-125	5	BSPT 3/4"	11,0
TW17...-W9030-165	6	BSPT 1"	12,5

* Lmin: minimale Gewindelänge
Andere Anschlussgrößen auf Anfrage

NPT Gewinde (ANSI/ASME B1.20.1-1983) - *gemäß SAE J476a*

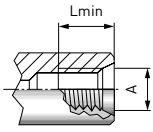


Bestellnummer	Baugröße	Gewinde A (Innengewinde)	Lmin*
TW17...-W9007-025	1	NPT 1/8"	7,0
TW17...-W9008-045	2	NPT 1/4"	9,5
TW17...-W9009-065	3	NPT 3/8"	10,5
TW17...-W9010-085	4	NPT 1/2"	10,5
TW17...-W9012-125	5	NPT 3/4"	11,0
TW17...-W9013-165	6	NPT 1"	12,5

* Lmin: minimale Gewindelänge
Andere Anschlussgrößen auf Anfrage

» WEH® Adapter TW17

SAE-O-Ring Boss - gemäß SAE J1926 / ISO 11926



Bestellnummer	Baugröße	Gewinde A (Innengewinde)	Lmin*
TW17...-W9047-025	1	UNF 7/16"-20	7,0
TW17...-W9048-045	2	UNF 1/2"-20	9,5
TW17...-W9049-045	2	UNF 9/16"-18	9,5
TW17...-W9052-065	3	UNF 3/4"-16	10,5
TW17...-W9053-085	4	UNF 7/8"-14	10,5
TW17...-W9055-125	5	UN 1 1/16"-12	11,0
TW17...-W9056-165	6	UN 1 5/16"-12	11,0

* Lmin: minimale Gewindelänge
Andere Anschlussgrößen auf Anfrage

Andere Anschlussarten auf Anfrage.

Benötigte Angaben zur Bestellung siehe Seite 7.

Bitte fügen Sie bei der Bestellung des WEH® TW17 zusätzlich zu den auf Seite 7 genannten Angaben folgende Informationen hinzu:

1. Bestellnummer

Setzen Sie bitte in der Bestellnummer anstelle des Platzhalters (...) die gewünschte Betätigung (H, V oder P) ein.
Beispiel: TW17H-W9031-025

2. Druckbereich

Bitte ergänzen Sie LP = Niederdruckversion (bis 50 bar) oder HP = Hochdruckversion (bis 350 bar) am Ende der Bestellnummer.

Beispiel: TW17H-W9031-025/HP

» WEH® Adapter TW17

ZUBEHÖR

Für den Schnelladapter WEH® TW17 stehen folgende Zubehörteile zur Verfügung:

Verschlusschraube für Stopfenversion

Sollte der WEH® Adapter als Stopfen eingesetzt werden, kann der Anschluss „B1“ mit einer Verschlusschraube aus Messing inkl. PVC-Dichtring für den Niederdruckbereich bzw. aus Stahl inkl. O-Ring aus NBR 70° Shore für den Hochdruckbereich verschlossen werden. Die Medienverträglichkeit der Dichtung ist vom Kunden zu prüfen!

Niederdruck

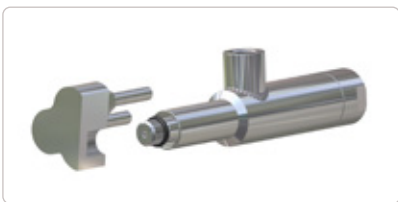


Hochdruck

Bestellnummer	Beschreibung	Anschluss (Außengewinde)	Druckbereich
E69-9200	Verschlusschraube Niederdruck	G1/8"	0 - 50 bar
E69-9210	Verschlusschraube Niederdruck	G1/4"	0 - 50 bar
E69-9220	Verschlusschraube Niederdruck	G3/8"	0 - 50 bar
E69-9230	Verschlusschraube Niederdruck	G1/2"	0 - 50 bar
W9338	Verschlusschraube Niederdruck	G3/4"	0 - 50 bar
W9329	Verschlusschraube Hochdruck	G1/8"	0 - 350 bar
W9330	Verschlusschraube Hochdruck	G1/4"	0 - 350 bar
W9331	Verschlusschraube Hochdruck	G3/8"	0 - 350 bar
W9332	Verschlusschraube Hochdruck	G1/2"	0 - 350 bar
Auf Anfrage	Verschlusschraube Hochdruck	G3/4"	0 - 350 bar
Auf Anfrage	Verschlusschraube Hochdruck	G1"	0 - 350 bar
Auf Anfrage	Verschlusschraube Hochdruck	G1 1/4"	0 - 350 bar

SONDERLÖSUNGEN

Beispiele:



TW17P mit Verlängerung



TW17V Doppeladapter

» WEH® Adapter TW19

BESCHREIBUNG



Merkmale

- Sekundenschnelles Anschließen
- Kein Schrauben notwendig
- WEH® Spannzangenmechanismus
- Hochwertige Materialien

Der Schnelladapter WEH® TW19 wurde speziell für Innengewinde-Anwendungen im Hoch- und Niederdruckbereich entwickelt.

Durch die Spannhebelbetätigung wird selbst bei hohen Seitenkräften, z. B. durch schwere oder starre Schläuche, der Adapter fest mit dem Bauteil verbunden. Je höher der Prüfdruck, desto stärker spannt sich der WEH® Adapter im Gewinde des Prüflings fest und stellt so die druckdichte Verbindung in Sekundenschnelle her. Der vordere O-Ring dichtet die Verbindung sicher ab. Es werden keine zusätzlichen Spannvorrichtungen benötigt.

Durch den Einsatz von nur einer Dichtung im Inneren des Gerätes ist der Adapter sehr wartungsfreundlich.

Einsatzgebiete und Anwendungen

Schnelladapter zur pneumatischen und ölhydraulischen Druck- und Funktionsprüfung an Bauteilen mit Innengewinde, z. B. Hydraulikaggregate.

TECHNISCHE DATEN

Eigenschaften	Standardausführung
Max. zulässiger Betriebsdruck PS	Vakuum bis 350 bar
Temperaturbereich	+5 °C bis +80 °C
Leckrate	1×10^{-3} mbar x l/s
Betätigung	Manuelle Betätigung über Spannhebel
Teilewerkstoffe	Rostbeständiger Edelstahl
Dichtungswerkstoffe	Frontdichtung in NBR

Andere Ausführungen auf Anfrage

Hinweis: Bitte bei Verwendung von korrosiven Medien (auch Wasser) rückfragen!

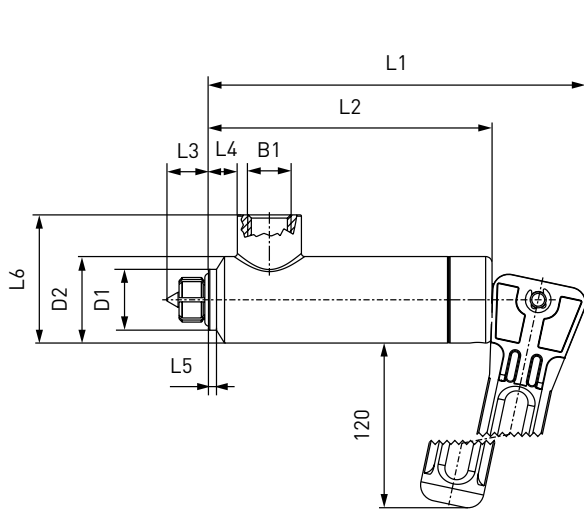
Anwendungsbeispiel:



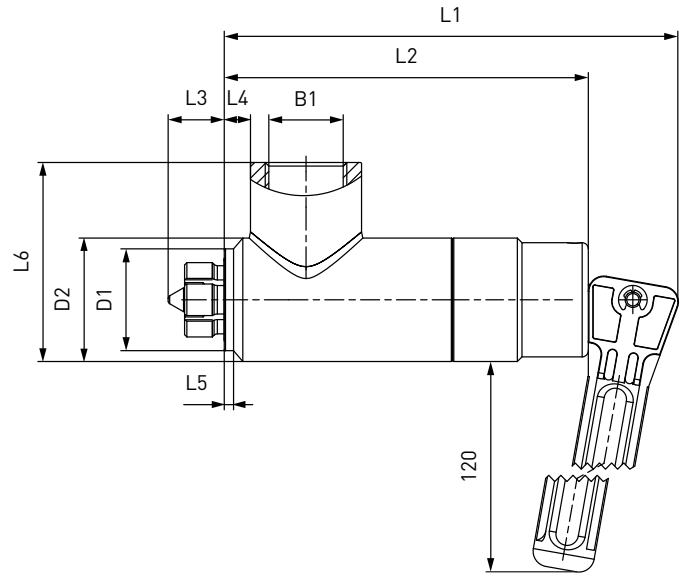
» WEH® Adapter TW19

BESTELLUNG | Schnelladapter WEH® TW19

ca. -Maße (mm)



Baugröße 2 - 4

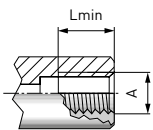


Baugröße 5 - 6

Baugröße	B1 (Innengewinde)	D1	D1*	D2	D2*	L1	L2	L3	L4	L5	L5*	L6
2	G1/4"	19,0	20,5	27,0	27,0	118,0	88,5	13,0	9,0	2,5	5,0	40,0
3	G3/8"	23,0	26,0	32,0	32,0	131,0	101,5	16,0	9,5	2,0	4,0	50,0
4	G1/2"	27,0	29,0	37,0	37,0	131,0	101,5	17,0	8,0	3,0	4,0	55,0
5	G3/4"	33,0	40,5	40,0	45,0	146,0	117,0	19,5	8,0	3,0	8,0	69,0
6	G1"	40,0	46,5	49,0	49,0	170,0	140,0	17,0	18,0	3,0	8,0	74,0

* gilt für SAE J1926

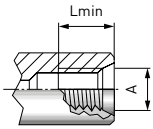
Metrisches ISO-Gewinde nach DIN 13 - Einschraublöcher gemäß DIN 3852 Teil 1, Form X und Y



Bestellnummer	Baugröße	Gewinde A (Innengewinde)	Lmin*
C1-16484	2	M12x1,5	9,5
C1-16483	2	M14x1,5	9,5
C1-16590	3	M16x1,5	10,5
C1-16459	3	M18x1,5	10,5
C1-18404	4	M20x1,5	10,5
C1-16460	4	M22x1,5	10,5
C1-12860	5	M24x1,5	11,0
C1-17260	5	M26x1,5	11,0

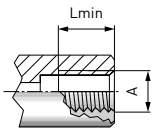
* Lmin: minimale Gewindelänge
Andere Anschlussgrößen auf Anfrage

» WEH® Adapter TW19

Metrisches ISO-Gewinde nach DIN 13 - *Einschraublöcher gemäß ISO 6149-1*

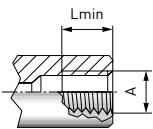
Bestellnummer	Baugröße	Gewinde A (Innengewinde)	Lmin*
C1-35915	2	M12x1,5	9,5
C1-14940	2	M14x1,5	9,5
C1-48588	3	M16x1,5	10,5
C1-35916	3	M18x1,5	10,5
C1-119114	4	M20x1,5	10,5
C1-33703	4	M22x1,5	10,5
C1-41186	5	M27x2,0	11,0

* Lmin: minimale Gewindelänge
Andere Anschlussgrößen auf Anfrage

Whitworth Rohrgewinde nach DIN EN ISO 228-1 - *Einschraublöcher gemäß DIN 3852 Teil 2, Form X und Y*

Bestellnummer	Baugröße	Gewinde A (Innengewinde)	Lmin*
C1-16494	2	G1/4"	9,5
C1-16493	3	G3/8"	10,5
C1-16888	4	G1/2"	10,5
C1-15161	5	G3/4"	11,0
C1-18191	6	G1"	12,5

* Lmin: minimale Gewindelänge
Andere Anschlussgrößen auf Anfrage

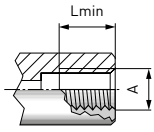
BSPT (konisches Whitworth Rohrgewinde) - *Einschraublöcher gemäß DIN 3852 Teil 2, Form X und Y*

Bestellnummer	Baugröße	Gewinde A (Innengewinde)	Lmin*
C1-14544	2	BSPT 1/4"	9,5
C1-18648	3	BSPT 3/8"	10,5
C1-17275	4	BSPT 1/2"	10,5
C1-164842	5	BSPT 3/4"	11,0
C1-16180	6	BSPT 1"	12,5

* Lmin: minimale Gewindelänge
Andere Anschlussgrößen auf Anfrage

» WEH® Adapter TW19

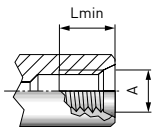
NPT Gewinde (ANSI/ASME B1.20.1-1983) - gemäß SAE J476a



Bestellnummer	Baugröße	Gewinde A (Innengewinde)	Lmin*
C1-16565	2	NPT 1/4"	9,5
C1-44258	3	NPT 3/8"	10,5
C1-72165	4	NPT 1/2"	10,5
C1-164869	5	NPT 3/4"	11,0
C1-16874	6	NPT 1"	12,5

* Lmin: minimale Gewindelänge
Andere Anschlussgrößen auf Anfrage

SAE-O-Ring Boss - gemäß SAE J1926 / ISO 11926



Bestellnummer	Baugröße	Gewinde A (Innengewinde)	Lmin*
C1-164843	2	UNF 1/2"-20	9,5
C1-16485	2	UNF 9/16"-18	9,5
C1-17618	3	UNF 3/4"-16	10,5
C1-18242	4	UNF 7/8"-14	10,5
C1-18394	5	UN 1 1/16"-12	11,0
C1-16461	6	UN 1 5/16"-12	11,0

* Lmin: minimale Gewindelänge
Andere Anschlussgrößen auf Anfrage

Andere Anschlussarten auf Anfrage.

Benötigte Angaben zur Bestellung siehe Seite 7.

ZUBEHÖR

Für den Schnelladapter WEH® TW19 stehen folgende Zubehörteile zur Verfügung:

Verschlusschraube für Stopfenversion (siehe Seite 13)

» WEH® Adapter TW05

BESCHREIBUNG



Merkmale

- Sekundenschnelles Anschließen
- Kein Schrauben notwendig
- WEH® Spannzangenmechanismus
- Einfacher Dichtungswechsel
- Ergonomisches Design
- Kompakte Bauweise
- Hochwertige Materialien
- Automatisierung möglich

Mit dem Schnelladapter WEH® TW05 werden pneumatische Bauteile so schnell geprüft wie nie zuvor. Das Anschließen und die Druckbeaufschlagung erfolgen in einem Arbeitsgang durch einfaches Betätigen der Schiebehülse. Dadurch werden teure Prüfzeiten verkürzt und der Schnelladapter macht sich innerhalb kürzester Zeit bezahlt.

Einsatzgebiete und Anwendungen

Schnelladapter zur pneumatischen Druck- und Funktionsprüfung an Bauteilen mit Innengewinde, z. B. Zylinder, Ventile, Armaturen, Schwenkantriebe etc.

Hinweis: Beim Einsatz von WEH® Schnelladaptoren mit pneumatischer Betätigung und Gewindespannzangen in automatisierten Anlagen beachten Sie bitte die technische Erläuterung auf Seite 71.

TECHNISCHE DATEN

Eigenschaften	Standardausführung
Min. Betriebsdruck	5 bar
Max. zulässiger Betriebsdruck PS	12 bar
Temperaturbereich	+5 °C bis +80 °C
Leckrate	1×10^{-3} mbar x l/s
Teilewerkstoffe	Spannsegmente: rostbeständiger Edelstahl Außenteile: Aluminium eloxiert
Dichtungswerkstoffe	Frontdichtung in NBR

Andere Ausführungen auf Anfrage

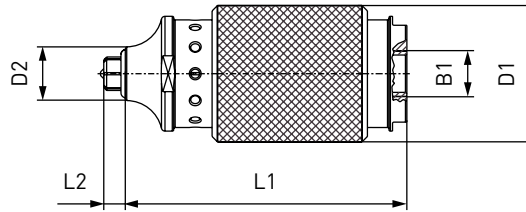
Anwendungsbeispiel:



» WEH® Adapter TW05

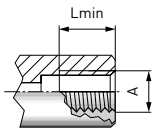
BESTELLUNG | Schnelladapter WEH® TW05

ca. -Maße (mm)



Baugröße	B1 (Innengewinde)	D1	D2	D3	L1	L2
1	G1/4"	38,0	15,0	-	78,5	6,0
2	G1/4"	38,0	19,0	-	78,5	6,0
3	G1/2"	48,0	23,5	-	82,5	6,5
4	G1/2"	48,0	27,0	-	83,0	6,0

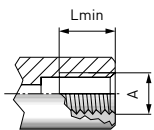
Whitworth Rohrgewinde nach DIN EN ISO 228-1 - Einschraublöcher gemäß DIN 3852 Teil 2, Form X und Y



Bestellnummer	Baugröße	Gewinde A (Innengewinde)	Lmin*
TW05-W8000-045	1	G1/8"	7,0
TW05-W8001-045	2	G1/4"	9,5
TW05-W8002-085	3	G3/8"	10,5
TW05-W8003-085	4	G1/2"	10,5

* Lmin: minimale Gewindelänge
Andere Anschlussgrößen auf Anfrage

NPT Gewinde (ANSI/ASME B1.20.1-1983) - gemäß SAE J476a



Bestellnummer	Baugröße	Gewinde A (Innengewinde)	Lmin*
TW05-W8006-045	1	NPT 1/8"	7,0
TW05-W8007-045	2	NPT 1/4"	9,5
TW05-W8008-085	3	NPT 3/8"	10,5
TW05-W8009-085	4	NPT 1/2"	10,5

* Lmin: minimale Gewindelänge
Andere Anschlussgrößen auf Anfrage

Andere Anschlussarten auf Anfrage.

Benötigte Angaben zur Bestellung siehe Seite 7.

» WEH® Adapter TW03

BESCHREIBUNG



Merkmale

- Druckdichte Verbindungen bei handfestem Einschrauben
- Einfacher Dichtungswechsel
- Ergonomisches Design
- Hochwertige Materialien

Der Schnelladapter WEH® TW03 wurde speziell zum Prüfen von Bauteilen mit Innengewinde entwickelt. Der Adapter wird einfach handfest in den Prüfling eingeschraubt bis die Dichtung am Gegenstück anliegt. Ein Anziehen mit Werkzeugen oder Abdichten mit Dichtungsband ist nicht mehr nötig. Verschleißfeste NBR-Dichtungen widerstehen den Bedingungen der industriellen Fertigung.

Neben der Standardausführung bieten wir natürlich auch kundenspezifische Sonderlösungen an, wie z. B. TW03 mit Drehdurchführung, zur Abdichtung an runden Oberflächen oder für höhere Druckbereiche bis 700 bar. Bitte fragen Sie an!

Einsatzgebiete und Anwendungen

Schnelladapter zur Druck- und Vakuumprüfung an Bauteilen mit Innengewinde, z. B. Fittinge, Armaturen, Rohre, Boiler, Behälter, Heizkörper, etc.

TECHNISCHE DATEN

Eigenschaften	Standardausführung
Max. zulässiger Betriebsdruck PS	Vakuum bis 345 bar
Temperaturbereich	+5 °C bis +80 °C
Leckrate	1×10^{-3} mbar x l/s
Teilewerkstoffe	Rostbeständiger Edelstahl
Dichtungswerkstoffe	Frontdichtung in NBR

Andere Ausführungen auf Anfrage

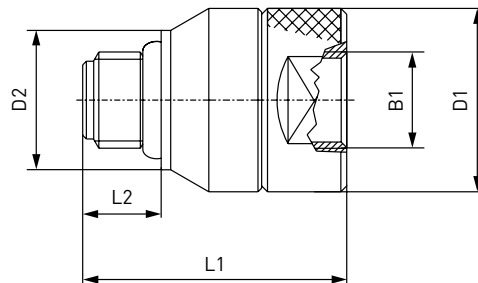
Anwendungsbeispiel:



» WEH[®] Adapter TW03

BESTELLUNG | Schnelladapter WEH[®] TW03

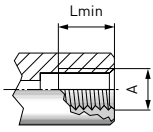
ca. -Maße (mm)



Baugröße	B1 (Innengewinde)	D1	D2	L1	L2
1	G1/8"	20,5	15,0	33,0	10,5
2	G1/4"	25,0	19,0	36,0	11,0
3	G3/8"	30,0	22,0	39,5	11,0
4	G1/2"	35,0	28,0	47,5	14,5
5	G3/4"	43,0	38,0	50,5	16,0
6	G1"	50,0	44,0	60,0	18,0

» WEH® Adapter TW03

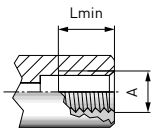
Whitworth Rohrgewinde nach DIN EN ISO 228-1 - Einschraublöcher gemäß DIN 3852 Teil 2, Form X und Y



Bestellnummer	Baugröße	Gewinde A (Innengewinde)	Max. Betriebsdruck PS	Lmin*
C1-11821	1	G1/8"	345 bar	7,0
C1-11824	2	G1/4"	345 bar	9,5
C1-11827	3	G3/8"	276 bar	10,5
C1-11830	4	G1/2"	276 bar	10,5
C1-11833	5	G3/4"	276 bar	11,0
C1-11836	6	G1"	276 bar	12,5

* Lmin: minimale Gewindelänge
Andere Anschlussgrößen auf Anfrage

NPT Gewinde (ANSI/ASME B1.20.1-1983) - gemäß SAE J476a



Bestellnummer	Baugröße	Gewinde A (Innengewinde)	Max. Betriebsdruck PS	Lmin*
C1-12224	1	NPT 1/8"	345 bar	7,0
C1-12233	2	NPT 1/4"	345 bar	9,5
C1-12235	3	NPT 3/8"	276 bar	10,5
C1-12239	4	NPT 1/2"	276 bar	10,5
C1-12240	5	NPT 3/4"	276 bar	11,0
C1-12242	6	NPT 1"	276 bar	12,5

* Lmin: minimale Gewindelänge
Andere Anschlussgrößen auf Anfrage

Andere Anschlussarten auf Anfrage.

Benötigte Angaben zur Bestellung siehe Seite 7.

» WEH[®] Adapter TW03

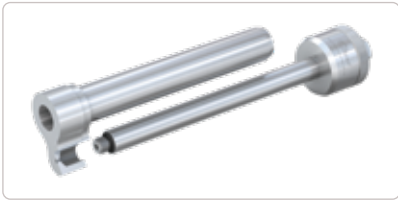
ZUBEHÖR

Für den Schnelladapter WEH[®] TW03 stehen folgende Zubehörteile zur Verfügung:

Verschlusschraube für Stopfenversion (siehe Seite 13)

SONDERLÖSUNGEN

Beispiele:



TW03 mit Verlängerung



TW03 für runde Oberflächen

» WEH® Adapter TW18

BESCHREIBUNG



Merkmale

- Sekundenschnelles Anschließen
- Kein Schrauben notwendig
- WEH® Spannzangenmechanismus
- Ergonomisches Design
- Hochwertige Materialien
- Verschiedene Betätigungen
- Automatisierung möglich
- Prüfvorrichtungen entfallen

Mit dem Schnelladapter WEH® TW18 kann man in Sekundenschnelle druckdichte Verbindungen an Anschlüssen mit Außengewinde herstellen. Hierfür wird der TW18 einfach auf das Anschlussgewinde des Prüflings aufgesteckt, die Spannzangen greifen auf dem Gewinde und die Verbindung ist hergestellt.

Der WEH® Adapter TW18 ist mit verschiedenen Betätigungen erhältlich:

TW18H - Manuelle Betätigung über Handhebel

TW18V - Pneumatische Betätigung über Ventilknopf

TW18P - Pneumatische Betätigung für externe manuelle, halb- oder vollautomatische Ansteuerungen

Die Betätigung kann jederzeit gewechselt werden, hierfür muss lediglich der hintere Teil des Adapters ausgetauscht werden.

Einsatzgebiete und Anwendungen

Schnelladapter zur pneumatischen und hydraulischen Druck- und Funktionsprüfung an Bauteilen mit Außengewinde, z. B. Motoren, Zylinder, Druckbehälter, Schläuche, Armaturen, etc.

Hinweis: Beim Einsatz von WEH® Schnelladaptern mit pneumatischer Betätigung und Gewindespannzangen in automatisierten Anlagen beachten Sie bitte die technische Erläuterung auf Seite 71.

TECHNISCHE DATEN

Eigenschaften	Standardausführung
Max. zulässiger Betriebsdruck PS	Vakuum bis 350 bar
Steuerdruck	6 - 12 bar Druckluft
Steuerdruckanschluss P1	G1/8" Innengewinde
Steuerdruckanschluss P2	G1/4" Innengewinde
Temperaturbereich	+5 °C bis +80 °C
Leckrate	1×10^{-3} mbar x l/s
Betätigung	H = manuelle Betätigung über Handhebel V = pneumatische Betätigung über Ventilknopf P = pneumatische Betätigung für externe manuelle, halb- oder vollautomatische Ansteuerungen
Teilewerkstoffe	Rostbeständiger Edelstahl, Aluminium eloxiert
Dichtungswerkstoffe	Frontdichtung in NBR

Andere Ausführungen auf Anfrage

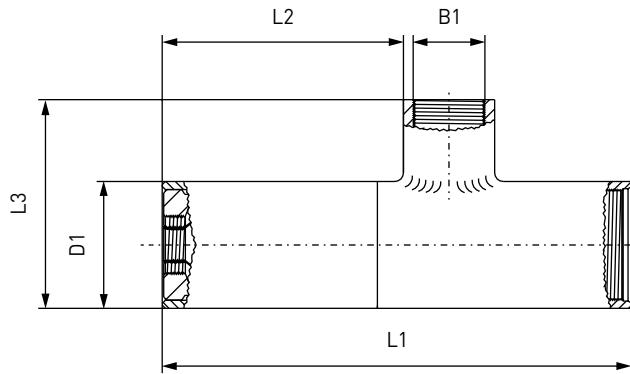
Anwendungsbeispiel:



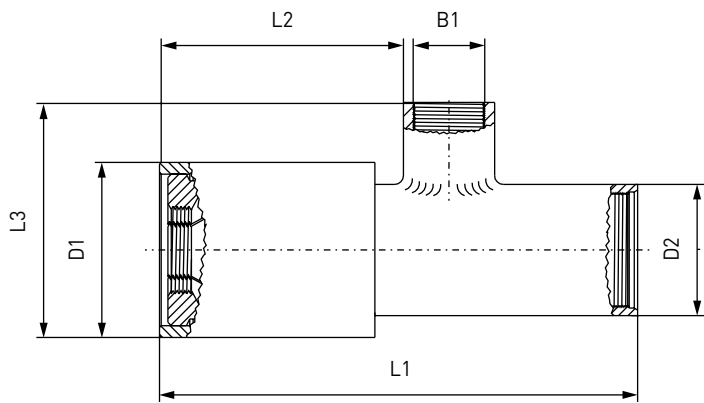
» WEH® Adapter TW18

BESTELLUNG | Schnelladapter WEH® TW18

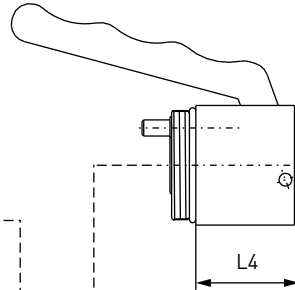
ca. -Maße (mm)



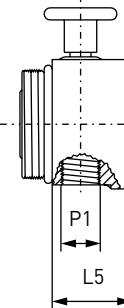
Baugröße 1 - 2



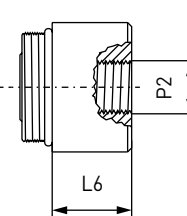
Baugröße 3



H
Manuell durch Drücken des Handhebels.
Mittlerer Kraftaufwand.



V
Pneumatisch durch Drücken des Ventilknopfes.
Geringer Kraftaufwand.

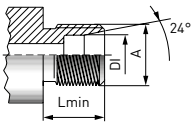


P
Pneumatisch, für externe manuelle, halb- oder voll-automatische Ansteuerungen

Baugröße	B1 (Innengewinde)	D1	D2	L1	L2	L3	L4	L5	L6
1	G1/2"	32,0	-	134,0	65,0	57,5	25,0	18,0	18,0
2	G1/2"	39,0	-	142,0	71,0	64,5	32,0	18,0	18,0
3	G1/2"	52,0	39,0	142,0	70,5	64,5	32,0	18,0	18,0

» WEH® Adapter TW18

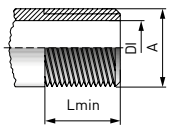
Rohrverschraubung nach ISO 8434-1



Bestellnummer	Baugröße	Gewinde A (Außengewinde)	Max. Betriebsdruck PS**	DI max.	Reihe	Lmin*
TW18...-W8134-085	1	M10x1,0	100 bar	6,0	LL	8,0
TW18...-W8135-085	1	M12x1,0	100 bar	8,0	LL	9,0
TW18...-W8136-085	1	M12x1,5	250 bar	6,0	L	10,0
TW18...-W8137-085	1	M14x1,5	250 bar	8,0	L	10,0
TW18...-W8138-085	1	M16x1,5	250 bar	10,0	L	11,0
TW18...-W8139-085	2	M18x1,5	250 bar	12,0	L	11,0
TW18...-W8140-085	2	M22x1,5	250 bar	15,0	L	12,0

* Lmin: minimale Gewindelänge
 ** gemäß ISO 8434-1
 Andere Anschlussgrößen auf Anfrage

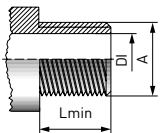
Whitworth Rohrgewinde nach ISO 7/1 oder DIN EN ISO 228-1 - Planfläche glatt und gratfrei



Bestellnummer	Baugröße	Gewinde A (Außengewinde)	DI max.	Lmin*
TW18...-W8130-085	2	G1/2"	14,5	12,0
TW18...-W8131-085	3	G3/4"	18,0	12,0

* Lmin: minimale Gewindelänge
 Andere Anschlussgrößen auf Anfrage

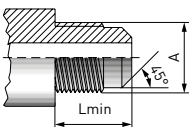
NPT Gewinde (ANSI/ASME B1.20.1-1983) - gemäß SAE J476a, Planfläche glatt und gratfrei



Bestellnummer	Baugröße	Gewinde A (Außengewinde)	DI max.	Lmin*
TW18...-W8208-085	1	NPT 1/8"	5,0	10,0
TW18...-W8207-085	1	NPT 1/4"	7,0	14,0
TW18...-W8209-085	1	NPT 3/8"	10,5	14,0
TW18...-W8210-085	2	NPT 1/2"	14,0	19,0

* Lmin: minimale Gewindelänge
 Andere Anschlussgrößen auf Anfrage

SAE J512 (45° Konus), SAE J513

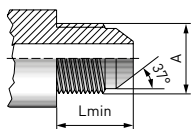


Bestellnummer	Baugröße	Gewinde A (Außengewinde)	Lmin*
Auf Anfrage	Auf Anfrage	Auf Anfrage	Auf Anfrage

* Lmin: minimale Gewindelänge

» WEH® Adapter TW18

SAE J514 JIC 37°



Bestellnummer	Baugröße	Gewinde A (Außengewinde)	Lmin*
TW18...-W8119-085	1	UNF 7/16"-20	14,0
TW18...-W8120-085	1	UNF 1/2"-20	14,0
TW18...-W8121-085	1	UNF 9/16"-18	14,5
TW18...-W8122-085	2	UNF 3/4"-16	17,0
TW18...-W8123-085	2	UNF 7/8"-14	19,5

* Lmin: minimale Gewindelänge
Andere Anschlussgrößen auf Anfrage

Andere Anschlussarten auf Anfrage.

Benötigte Angaben zur Bestellung siehe Seite 7.

Bitte fügen Sie bei der Bestellung des WEH® TW18 zusätzlich zu den auf Seite 7 genannten Angaben folgende Informationen hinzu:

1. Bestellnummer

Setzen Sie bitte in der Bestellnummer anstelle des Platzhalters (...) die gewünschte Betätigung (H, V oder P) ein.

Beispiel: TW18H-W8134-085

2. Druckbereich

Bitte ergänzen Sie LP = Niederdruckversion (bis 50 bar) oder HP = Hochdruckversion (bis 350 bar) am Ende der Bestellnummer.

Beispiel: TW18H-W8134-085/HP

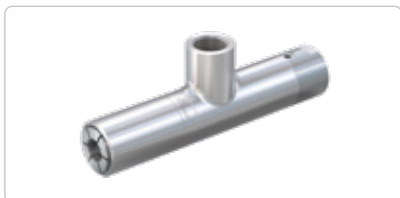
ZUBEHÖR

Für den Schnelladapter WEH® TW18 stehen folgende Zubehörteile zur Verfügung:

Verschlusschraube für Stopfenversion (siehe Seite 13)

SONDERLÖSUNGEN

Beispiel:



TW18Z mit pneumatischer
Betätigung, zentralem Durchfluss
und seitlicher Druckunterstützung

» WEH® Adapter TW04

BESCHREIBUNG



Merkmale

- Druckdichte Verbindungen bei handfestem Aufschrauben
- Einfacher Dichtungswechsel
- Ergonomisches Design
- Hochwertige Materialien

Der Schnelladapter WEH® TW04 gewährleistet eine schnelle, druckdichte Verbindung zum Prüfen, Füllen, Verschließen und Entlüften von Bauteilen mit Außengewinde.

Der Adapter wird einfach handfest auf den Prüfling aufgeschraubt bis die Dichtung am Gegenstück anliegt. Ein Anziehen mit Werkzeugen oder Abdichten mit Dichtungsband ist nicht mehr nötig. Verschleißfeste NBR-Dichtungen widerstehen den Bedingungen der industriellen Fertigung.

Einsatzgebiete und Anwendungen

Schnelladapter zur Druck- und Vakuumprüfung an Bauteilen mit Außengewinde, z. B. Fittinge, Armaturen, Rohre, Boiler, Behälter, Heizkörper, etc.

TECHNISCHE DATEN

Eigenschaften	Standardausführung
Max. zulässiger Betriebsdruck PS	Vakuum bis 50 bar
Temperaturbereich	+5 °C bis +80 °C
Leckrate	1×10^{-3} mbar x l/s
Teilewerkstoffe	Rostbeständiger Edelstahl
Dichtungswerkstoffe	Frontdichtung in Polyurethan oder NBR

Andere Ausführungen auf Anfrage

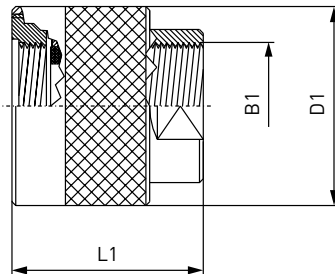
Anwendungsbeispiel:



» WEH[®] Adapter TW04

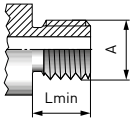
BESTELLUNG | Schnelladapter WEH[®] TW04

ca. -Maße (mm)



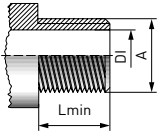
Baugröße	B1 (Innengewinde)	D1	L1
1	G1/8"	22,0	35,5
2	G1/4"	27,0	40,5
3	G3/8"	32,0	38,0
5	G1/2"	37,0	51,0
6	G3/4"	44,0	52,0
7	G1"	52,0	60,0

» WEH® Adapter TW04

Whitworth Rohrgewinde nach ISO 7/1 oder DIN EN ISO 228-1 - *Planfläche glatt und gratfrei*

Bestellnummer	Baugröße	Gewinde A (Außengewinde)	Lmin*
C1-12405	1	G1/8"	12,0
C1-12412	2	G1/4"	12,0
C1-12421	3	G3/8"	12,0
C1-12429	5	G1/2"	12,0
C1-12438	6	G3/4"	12,0
C1-12446	7	G1"	12,0

* Lmin: minimale Gewindelänge
Andere Anschlussgrößen auf Anfrage

NPT Gewinde (ANSI/ASME B1.20.1-1983) - *gemäß SAE J476a, Planfläche glatt und gratfrei*

Bestellnummer	Baugröße	Gewinde A (Außengewinde)	DI max.	Lmin*
C1-12404	1	NPT 1/8"	5,0	10,0
C1-12411	2	NPT 1/4"	7,0	14,0
C1-12420	3	NPT 3/8"	10,5	14,0
C1-12428	5	NPT 1/2"	14,0	19,0
C1-12437	6	NPT 3/4"	18,0	19,0
C1-12445	7	NPT 1"	24,0	20,5

* Lmin: minimale Gewindelänge
Andere Anschlussgrößen auf Anfrage

Andere Anschlussarten auf Anfrage.

Benötigte Angaben zur Bestellung siehe Seite 7.

» WEH[®] Adapter TW04

ZUBEHÖR

Für den Schnelladapter WEH[®] TW04 stehen folgende Zubehörteile zur Verfügung:

Verschlusschraube für Stopfenversion (*siehe Seite 13*)

» WEH® Adapter TW800

BESCHREIBUNG



Merkmale

- Sekundenschnelles Anschließen
- Kein Schrauben notwendig
- WEH® Spannzangenmechanismus
- Hochwertige Materialien
- Sonderausführungen möglich

Der Schnelladapter WEH® TW800 vereinfacht Arbeitsabläufe, verkürzt Prüfzeiten und verbessert die Produktivität auf dem Prüfstand. Somit ist der Schnelladapter ideal für Funktions- und Druckprüfungen im Niederdruckbereich an Bauteilen mit Sicke, Bördel, Bund, Flansch, Stutzen oder Außengewinde. In der Automobilindustrie wird der WEH® TW800 unter anderem zur Prüfung von Kraftstoffanschlüssen, Anschlüssen für Kühl- und Heizwasser und sonstigen Versorgungsleitungen sowie Klimaanlage-Komponenten eingesetzt.

Durch die hochwertige Edelstahlausführung wird der Adapter den hohen Anforderungen bei der industriellen Prüfung gerecht. Der Schnelladapter TW800 ist für einen Druckbereich bis max. 50 bar ausgelegt.

Einsatzgebiete und Anwendungen

Schnelladapter zur Druck- und Funktionsprüfung an Bauteilen mit Sicke, Bördel, Bund, Flansch, Stutzen oder Außengewinde, z. B. Prüfung von Druckbehältern, Kompressoren, Wärmetauschern, Messgeräten, Schläuchen, Rohren, Tanks, etc.

Hinweis: Beim Einsatz von WEH® Schnelladaptern mit pneumatischer Betätigung und Gewindespannzangen in automatisierten Anlagen beachten Sie bitte die technische Erläuterung auf Seite 71.

TECHNISCHE DATEN

Eigenschaften	Standardausführung
Max. zulässiger Betriebsdruck PS*	Vakuum bis 50 bar
Temperaturbereich	+5 °C bis +80 °C
Leckrate	1×10^{-3} mbar x l/s
Teilewerkstoffe	Rostbeständiger Edelstahl
Dichtungswerkstoffe	Frontdichtung in NBR

* abhängig vom Anwendungsfall
Andere Ausführungen auf Anfrage

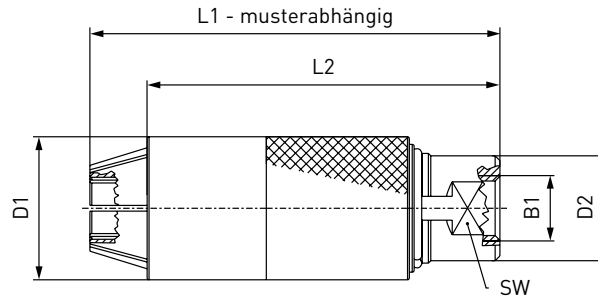
Anwendungsbeispiel:



» WEH[®] Adapter TW800

BESTELLUNG | Schnelladapter WEH[®] TW800

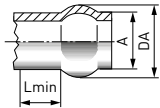
ca. -Maße (mm)



Baugröße	B1 (Innengewinde)	D1	D2	L2	SW
1	G1/8"	22,0	14,0	74,0	13
2	G1/8"	25,0	17,0	75,0	15
3	G1/4"	30,0	22,0	74,0	19
4	G3/8"	35,0	27,0	79,0	24
5	G1/2"	40,0	30,0	79,0	27
6	G3/4"	45,0	33,0	90,0	30

Andere Baugrößen auf Anfrage

Sicken für Schlauchverbindungen

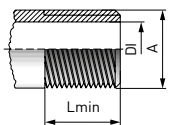


Bestellnummer	Baugröße	Rohraußen Ø A	Max. Betriebsdruck PS	DA + 0,5 / - 0	Lmin*
Auf Anfrage	Auf Anfrage	Auf Anfrage	Auf Anfrage	Auf Anfrage	Auf Anfrage

* Lmin: min. notwendige Länge nach Sicke zum Spannen

» WEH® Adapter TW800

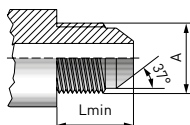
Whitworth Rohrgewinde nach ISO 7/1 oder DIN EN ISO 228-1 - Planfläche glatt und gratfrei



Bestellnummer	Baugröße	Gewinde A (Außengewinde)	Max. Betriebsdruck PS	DI max.	Lmin*
TW800G-W8375-085	5	G1/2"	20 bar	14,5	12,0
TW800G-W8376-125	6	G3/4"	20 bar	20,0	12,0

* Lmin: minimale Gewindelänge
Andere Anschlussgrößen auf Anfrage

SAE J514 JIC 37°



Bestellnummer	Baugröße	Gewinde A (Außengewinde)	Max. Betriebsdruck PS	Lmin*
TW800G-W8320-025	2	UNF 7/16"-20	50 bar	14,0
TW800G-W8321-045	3	UNF 1/2"-20	50 bar	14,0
TW800G-W8322-045	3	UNF 9/16"-18	50 bar	14,5
TW800G-W8323-085	5	UNF 3/4"-16	50 bar	17,0
TW800G-W8324-085	5	UNF 7/8"-14	50 bar	19,5

* Lmin: minimale Gewindelänge
Andere Anschlussgrößen auf Anfrage

Andere Anschlussarten auf Anfrage.

Benötigte Angaben zur Bestellung siehe Seite 7.

» WEH® Adapter TW800

ZUBEHÖR

Für den Schnelladapter WEH® TW800 stehen folgende Zubehörteile zur Verfügung:

Verschlusschraube für Stopfenversion (siehe Seite 13)

» WEH® Adapter TW850

BESCHREIBUNG



Merkmale

- Sekundenschnelles Anschließen
- Kein Schrauben notwendig
- WEH® Spannzangenmechanismus
- Hochwertige Materialien
- Sonderausführungen möglich

Der Schnelladapter WEH® TW850 vereinfacht Arbeitsabläufe, verkürzt Prüfzeiten und verbessert die Produktivität auf dem Prüfstand. Somit ist der Schnelladapter ideal für Funktions- und Druckprüfungen im Hochdruckbereich an Bauteilen mit Sicke, Bördel, Bund, Flansch, Stutzen oder Außengewinde.

Durch die hochwertige Edelstahlausführung wird der Adapter den hohen Anforderungen bei der industriellen Prüfung gerecht. Der Schnelladapter TW850 ist für einen Druckbereich bis max. 630 bar ausgelegt.

Einsatzgebiete und Anwendungen

Schnelladapter zur Druck- und Funktionsprüfung an Bauteilen mit Sicke, Bördel, Bund, Flansch, Stutzen oder Außengewinde, z. B. Prüfung von Druckbehältern, Kompressoren, Wärmetauschern, Messgeräten, Schläuchen, Rohren, Tanks, etc.

Hinweis: Beim Einsatz von WEH® Schnelladaptoren mit pneumatischer Betätigung und Gewindespannzangen in automatisierten Anlagen beachten Sie bitte die technische Erläuterung auf Seite 71.

TECHNISCHE DATEN

Eigenschaften	Standardausführung
Max. zulässiger Betriebsdruck PS*	Vakuum bis 630 bar
Temperaturbereich	+5 °C bis +80 °C
Leckrate	1×10^{-3} mbar x l/s
Teilewerkstoffe	Rostbeständiger Edelstahl
Dichtungswerkstoffe	Frontdichtung in NBR

* abhängig vom Anwendungsfall
Andere Ausführungen auf Anfrage

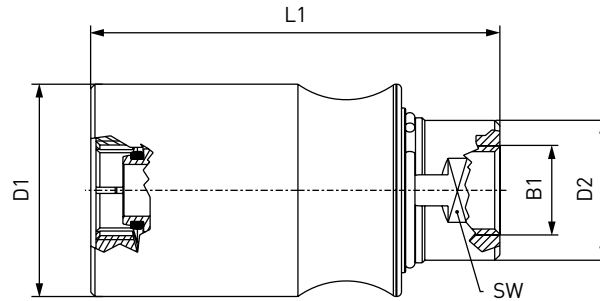
Anwendungsbeispiel:



» WEH® Adapter TW850

BESTELLUNG | Schnelladapter WEH® TW850

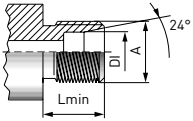
ca. -Maße (mm)



Baugröße	B1 (Innengewinde)	D1	D2	L1	SW
1	G1/8"	36,0	22,0	75,0	19
2	G3/8"	41,0	27,0	80,0	24
3	G3/8"	46,0	30,0	80,0	27
4	G1/2"	52,0	33,0	120,0	30

Andere Baugrößen auf Anfrage

Rohrverschraubung nach ISO 8434-1



Bestellnummer	Baugröße	Gewinde A	Max. Betriebsdruck PS**	DI max.	Reihe	Lmin*
Auf Anfrage	Auf Anfrage	Auf Anfrage	Auf Anfrage	Auf Anfrage	Auf Anfrage	Auf Anfrage

* Lmin: minimale Gewindelänge

** gemäß ISO 8434-1

Andere Anschlussarten auf Anfrage.

Benötigte Angaben zur Bestellung siehe Seite 7.

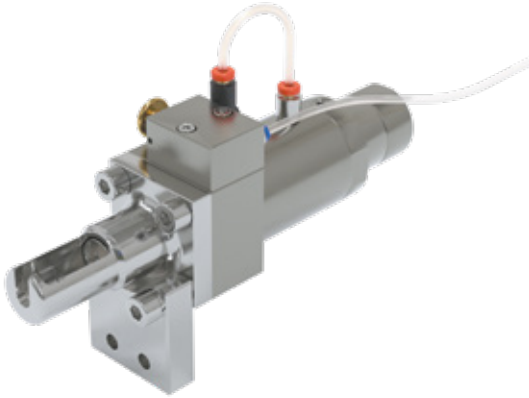
ZUBEHÖR

Für den Schnelladapter WEH® TW850 stehen folgende Zubehörteile zur Verfügung:

Verschlusschraube für Stopfenversion (siehe Seite 13)

» WEH® Adapter TW130

BESCHREIBUNG



Merkmale

- Sekundenschnelles Anschließen
- Kein Schrauben notwendig
- Prüfen von hohen Stückzahlen
- Geeignet zur Automatisierung von Prüfvorgängen
- Robuste Bauweise

Der Schnelladapter WEH® TW130 wurde speziell zum Prüfen an Bauteilen mit Augenschrauben, Rohr- und Schlauchanschlüssen mit Überwurfmuttern etc. entwickelt.

Durch die sehr robuste Bauweise und einfache Bedienung kann in hohen Stückzahlen geprüft werden. Der Adapter ist mit einer pneumatischen Betätigung, einem individuell angepassten Prüflingshalter aus Stahl und bei Bedarf mit einer Halteplatte ausgestattet.

Der WEH® TW130 ist für einen Druckbereich bis max. 350 bar ausgelegt. Automatisierung ist möglich. Andere Versionen, wie z. B. Mehrfach-Adapter etc. sind auf Anfrage lieferbar.

Einsatzgebiete und Anwendungen

Schnelladapter zur Druck- und Funktionsprüfung an Bauteilen mit Augenschrauben und Rohr- / Schlauchanschlüssen mit Überwurfmuttern, z. B. Wärmetauscher, Hochdruckschläuche etc.

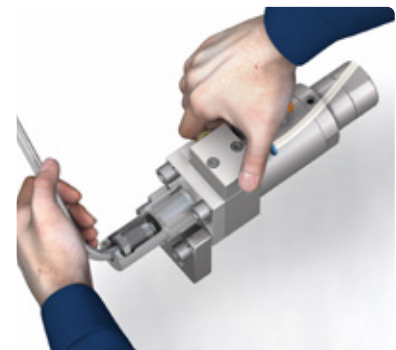
TECHNISCHE DATEN

Eigenschaften	Standardausführung
Max. zulässiger Betriebsdruck PS	350 bar
Steuerdruck	Max. 6 - 8 bar
Steuerdruckanschluss P1	G1/8" Innengewinde
Temperaturbereich*	-10 °C bis +80 °C
Leckrate	1×10^{-3} mbar x l/s
Betätigung	Pneumatische Betätigung über Ventilknopf. Automatisierung möglich
Teilewerkstoffe	Grundgehäuse: rostbeständiger Edelstahl, Aluminium harteloxiert
Dichtungswerkstoffe	Frontdichtung in NBR

* Temperaturbereiche gelten für gängige Hydrauliköle, die Medienverträglichkeit muss vom Kunden abgeklärt werden!

Andere Ausführungen auf Anfrage

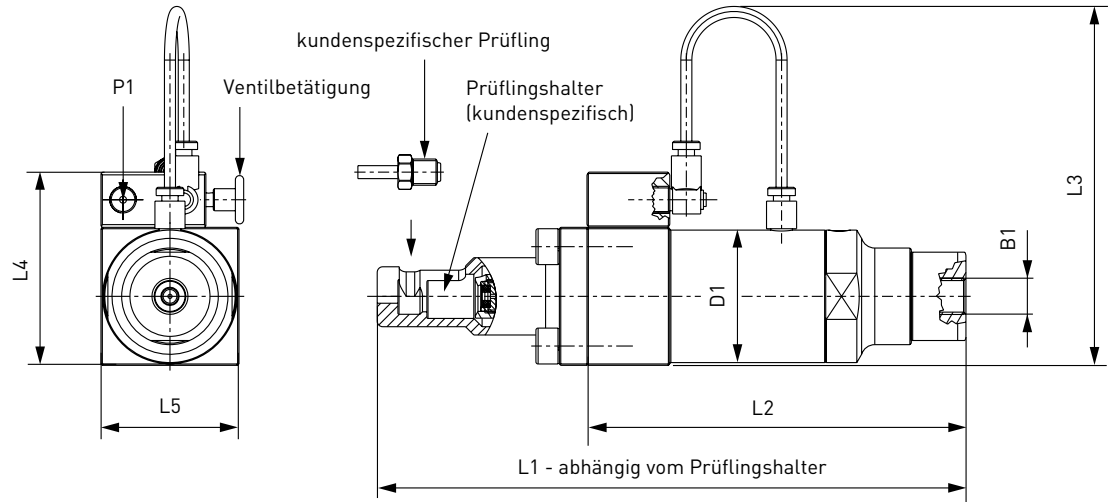
Anwendungsbeispiel:



» WEH® Adapter TW130

BESTELLUNG | Schnelladapter WEH® TW130

ca. -Maße (mm)



Bestellnummer	Baugröße	B1 (Innengewinde)	D1	L2	L3	L4	L5
Auf Anfrage	1	G1/4"	48,0	137,5	130,0	70,0	50,0
Auf Anfrage	2	G1/4"	62,0	137,5	140,0	84,0	64,0

Bitte fragen Sie anhand des entsprechenden Prüflings bei uns an!
Andere Anschlussgrößen auf Anfrage

Andere Anschlussarten auf Anfrage.

Benötigte Angaben zur Bestellung siehe Seite 7.

ZUBEHÖR

Für den Schnelladapter WEH® TW130 stehen folgende Zubehörteile zur Verfügung:

Befestigungsteile

Zur Befestigung des TW130 bieten wir auch eine Halteplatte an. Bitte fragen Sie an!

» WEH® Adapter TW141

BESCHREIBUNG



Merkmale

- Sekundenschnelles Anschließen
- Kein Schrauben notwendig
- Zum Anschluss an Glattrohre, Abdichtung am Außendurchmesser
- Keine Querkräfte beim Anschließen
- WEH® Spannzangenmechanismus
- Ergonomisches Design
- Hochwertige Materialien

Der Schnelladapter WEH® TW141 sorgt für druckdichte Verbindungen an Glattrohren aus Kupfer, Messing oder Aluminium und zeichnet sich besonders durch seine hohe Bedienerfreundlichkeit aus.

Durch die Betätigung mittels eines Handhebels treten keine Querkräfte auf, die beim An- und Abschließen zum Verbiegen des Anschlussrohres führen könnten. Der Adapter beinhaltet als wichtiges Sicherheitskriterium für den Bediener eine interne Druckunterstützung, d. h. er kann erst bei einem Druck unter 5 bar abgenommen werden.

Der WEH® TW141 ist mit einer Frontdichtung aus NBR ausgestattet. Weitere Dichtungswerkstoffe sind auf Anfrage verfügbar. Die Klärung der Medienverträglichkeit obliegt dem Kunden.

Einsatzgebiete und Anwendungen

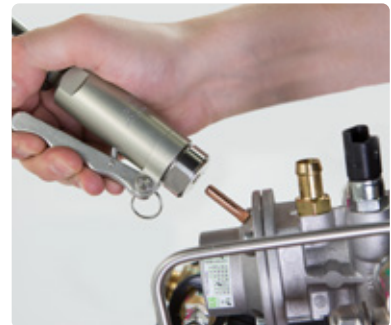
Schnelladapter zur Druck- und Funktionsprüfung an Glattrohren (Abdichtung am Rohraußendurchmesser), wie z. B. Dichtheitsprüfungen an Wärmetauschern, Klimaanlagekomponenten und Rohranlagen. Befüllung von geschlossenen Kühlsystemen mit Kältemitteln.

TECHNISCHE DATEN

Eigenschaften	Standardausführung
Nennweite (DN)	3 bis 5 mm, je nach Ausführung
Max. zulässiger Betriebsdruck PS	Vakuum bis 100 bar
Temperaturbereich	-10 °C bis +80 °C
Leckrate	1×10^{-3} mbar x l/s
Betätigung	Manuelle Betätigung über Handhebel
Max. zulässige Oberflächenrauheit des Prüflings	Rz8 µm
Teilewerkstoffe	Spannsegmente: rostbeständiger Edelstahl Gehäuse: Aluminium harteloxiert
Dichtungswerkstoffe	Frontdichtung in NBR

Andere Ausführungen auf Anfrage

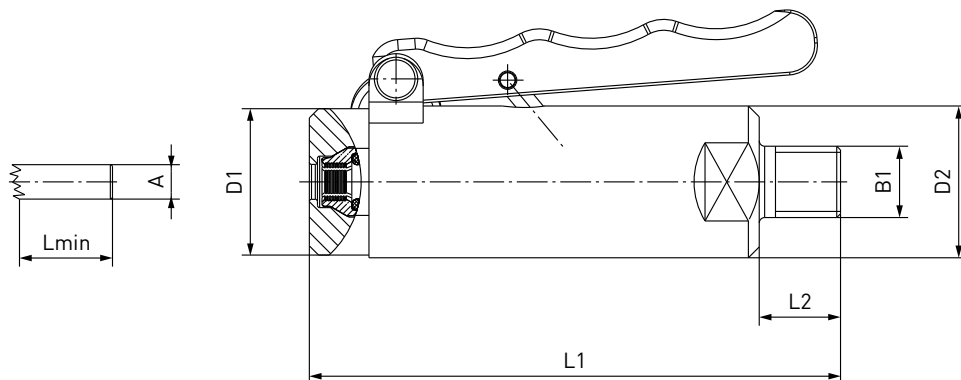
Anwendungsbeispiel:



» WEH[®] Adapter TW141

BESTELLUNG | Schnelladapter WEH[®] TW141 – Baugröße 1

ca. -Maße (mm)



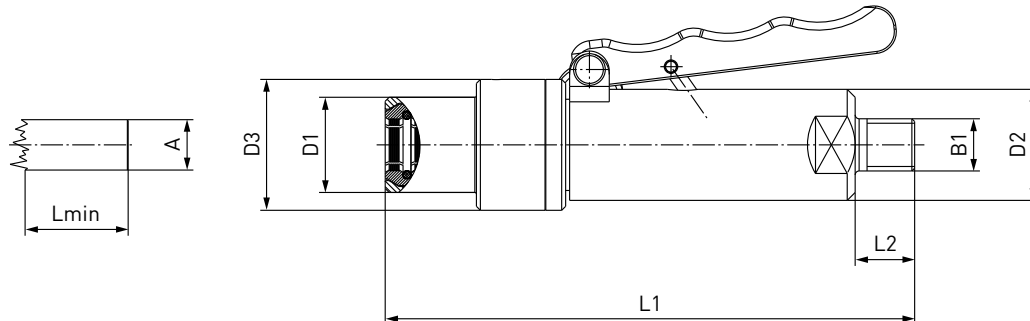
Bestellnummer	Baugröße	Abdichtbereich Rohraußen-Ø A	Toleranz	B1 (Außengewinde)	D1	D2	L1	L2	Lmin*
C1-14967	1	6,0	± 0,2	NPT 1/4"	27	28	100	15	19
C1-17606	1	6,35 (1/4")	± 0,2	NPT 1/4"	27	28	100	15	19
C1-17750	1	7,9 (5/16")	± 0,2	NPT 1/4"	27	28	100	15	19
C1-14968	1	8,0	± 0,2	NPT 1/4"	27	28	100	15	19

* Lmin: erforderliche Einführtiefe des Prüflings
Andere Anschlussgrößen auf Anfrage

» WEH® Adapter TW141

BESTELLUNG | Schnelladapter WEH® TW141 – Baugröße 2 + 3

ca.-Maße (mm)



Bestellnummer	Baugröße	Abdichtbereich Rohraußen-Ø A	Toleranz	B1 (Außengewinde)	D1	D2	D3	L1	L2	Lmin*
C1-17536	2	9,5 (3/8")	± 0,1	NPT 1/4"	21	28	33	134	15	19
C1-16773	2	10,0	± 0,1	NPT 1/4"	19	28	33	134	15	15
C1-16774	2	12,0	± 0,1	NPT 1/4"	21	28	33	134	15	15
C1-17751	2	12,7 (1/2")	± 0,1	NPT 1/4"	24	28	33	134	15	15
C1-16775	2	15,0	± 0,1	NPT 1/4"	24	28	33	134	15	15
C1-17959	3	15,9 (5/8")	± 0,1	NPT 1/4"	32	28	49	134	15	15
C1-16776	3	16,0	± 0,1	NPT 1/4"	32	28	49	134	15	15
C1-16777	3	18,0	± 0,1	NPT 1/4"	34	28	49	134	15	15
C1-18006	3	19,05 (3/4")	± 0,1	NPT 1/4"	34	28	49	134	15	15
C1-16778	3	22,0	± 0,1	NPT 1/4"	38	28	49	134	15	15
C1-17939	3	22,2 (7/8")	± 0,1	NPT 1/4"	38	28	49	134	15	15

* Lmin: erforderliche Einführtiefe des Prüflings
Andere Anschlussgrößen auf Anfrage

Andere Anschlussarten auf Anfrage.

Benötigte Angaben zur Bestellung siehe Seite 7.

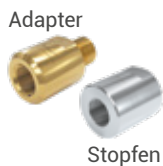
» WEH® Adapter TW141

ZUBEHÖR

Für den Schnelladapter WEH® TW141 stehen folgende Zubehörteile zur Verfügung:

Anschlussadapter / Stopfen

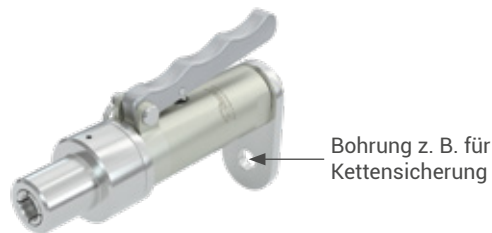
Für den TW141 stehen verschiedene Anschlussadapter für andere Medienanschlüsse zur Verfügung. Sollte der WEH® Adapter als Stopfen eingesetzt werden, kann der Anschluss „B1“ mit einem Stopfen verschlossen werden.



Bestellnummer	Beschreibung	Anschluss
E29-30810	Adapter	NPT 1/4" Innengewinde - G1/4" Innengewinde
E201-30366	Adapter	NPT 1/4" Innengewinde - G1/4" Außengewinde
E29-934P	Adapter	NPT 1/4" Innengewinde - UNF 7/16" Außengewinde
E29-900P	Stopfen	NPT 1/4" Innengewinde

Haltevorrichtung

Zur sicheren Befestigung des Schnelladapters TW141 bieten wir eine Halteplatte an. Diese kann für alle Abdichtbereiche verwendet werden.



Bestellnummer	Beschreibung
E29-45285	Haltevorrichtung für TW141

ERSATZTEILE

Für den Schnelladapter WEH® TW141 stehen verschiedene Ersatzteile zur Verfügung.

Bestellnummer	Beschreibung
Auf Anfrage	Frontdichtung

Bitte fragen Sie die Frontdichtung unter Angabe der auf dem Adapter aufgravierten Artikelnummer an.

» WEH® Adapter TW221

BESCHREIBUNG



Merkmale

- Sekundenschnelles Anschließen
- Kein Schrauben notwendig
- Zum Anschluss in Glattrohren und Bohrungen
- Kein Nachstellen der Dichtungen nötig
- Überbrückt große Rohrtoleranzen
- Hochwertige Materialien

Mit dem Schnelladapter WEH® TW221 lassen sich in Sekundenschnelle druckdichte Verbindungen in Bohrungen und Glattrohren aus Kupfer, Stahl oder Aluminium herstellen. Der Adapter eignet sich für Druck- und Vakuumprüfungen mit ölfreier Luft bzw. gasförmigen Medien.

Der handbetätigte Adapter spannt sich über die Anschlussdichtung selbstsichernd am Bauteil fest. Wichtig ist hierbei, dass der Prüfling und die Dichtungen während des Prüfvorganges absolut trocken sein müssen. Nur so ist die einwandfreie Funktion und Abdichtung gewährleistet.

Der WEH® TW221 ist mit einer Frontdichtung aus SBR ausgestattet. Die Klärung der Medienverträglichkeit obliegt dem Kunden.

Einsatzgebiete und Anwendungen

Schnelladapter zur Druck- und Vakuumprüfung in Glattrohren und in Bohrungen (Abdichtung im Rohrinne Durchmesser), wie z. B. bei Druckbehältern, Ventilen, Messwandlern, Kompressoren, Verdichtern, Rohrleitungssystemen etc.

TECHNISCHE DATEN

Eigenschaften	Standardausführung
Nennweite (DN)	2 bis 4 mm, je nach Ausführung
Max. zulässiger Betriebsdruck PS	3 bar
Temperaturbereich	+5 °C bis +80 °C
Leckrate	1×10^{-3} mbar x l/s
Teilewerkstoffe	Aluminium eloxiert
Dichtungswerkstoffe	Frontdichtung in SBR

Andere Ausführungen auf Anfrage

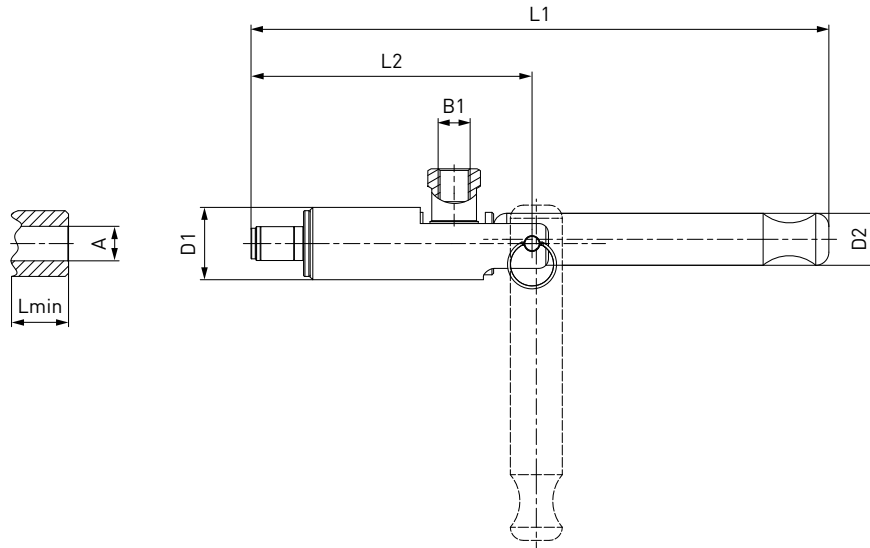
Anwendungsbeispiel:



» WEH® Adapter TW221

BESTELLUNG | Schnelladapter WEH® TW221 – Baugröße 1 + 2

ca. -Maße (mm)



Bestellnummer	Baugröße	Abdichtbereich Rohrinnen-Ø A	B1 (Innengewinde)	D1	D2	L1	L2	Lmin*	Ersatzdichtungsset** (bestehend aus 5 Frontdichtungen + 5 O-Ringen)
C1-82309	1	9,5 - 10,4	G1/8"	22	16	176	86	16	B200B-89775
C1-82814	1	10,5 - 11,4	G1/8"	22	16	176	86	16	B200B-97248
C1-82305	1	11,5 - 12,4	G1/8"	22	16	176	86	16	B200B-90418
C1-82304	1	12,5 - 13,4	G1/8"	22	16	176	86	16	B200B-89774
C1-84246	2	13,5 - 14,4	G1/8"	22	16	186	96	29	B200B-91391
C1-84247	2	14,5 - 15,4	G1/8"	22	16	186	96	29	B200B-132009
C1-84248	2	15,5 - 16,4	G1/8"	22	16	186	96	29	B200B-90420
C1-84249	2	16,5 - 17,4	G1/8"	22	16	186	96	29	B200B-98586
C1-84251	2	17,5 - 18,4	G1/8"	22	16	186	96	29	B200B-95777
C1-82300	2	18,5 - 19,4	G1/8"	22	16	186	96	29	B200B-90416
C1-84252	2	19,5 - 20,4	G1/8"	22	16	186	96	29	B200B-90442
C1-82307	2	20,5 - 21,4	G1/8"	22	16	186	96	29	B200B-135789
C1-82308	2	21,5 - 22,4	G1/8"	22	16	186	96	29	B200B-95700
C1-84253	2	22,5 - 23,4	G1/8"	22	16	186	96	29	B200B-95894
C1-83865	2	23,5 - 24,4	G1/8"	22	16	186	96	29	B200B-84806

* Lmin: erforderliche Einführtiefe des Prüflings

** Ersatzdichtungssets der Baugröße 2 mit Abdichtbereich > 13,5 mm enthalten immer 10 Frontdichtungen

Hinweis: geforderte Rundheit des Rohrendurchmessers max. 0,25 mm

Andere Anschlussgrößen auf Anfrage

Andere Anschlussarten auf Anfrage.

Benötigte Angaben zur Bestellung siehe Seite 7.

» WEH® Adapter TW221

ZUBEHÖR

Für den Schnelladapter WEH® TW221 stehen folgende Zubehörteile zur Verfügung:

Verschlusschraube für Stopfenversion

Sollte der WEH® Adapter als Stopfen eingesetzt werden, kann der Anschluss „B1“ mit einer Verschlusschraube aus Messing inkl. PVC-Dichtring für den Niederdruckbereich verschlossen werden. Die Medienverträglichkeit der Dichtung ist vom Kunden zu prüfen!

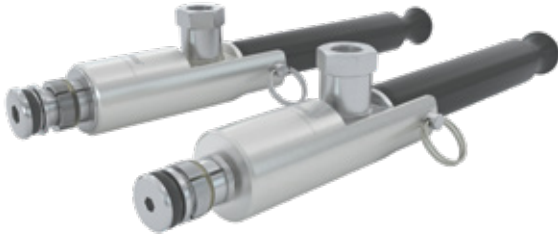


Bestellnummer	Beschreibung	Anschluss (Außengewinde)	Druckbereich
E69-9200	Verschlusschraube Niederdruck	G1/8"	0 - 50 bar

» WEH[®] Adapter TW221

» WEH® Adapter TW230

BESCHREIBUNG



Merkmale

- Sekundenschnelles Anschließen
- Kein Schrauben notwendig
- Zum Anschluss in Glattrohren und Bohrungen
- WEH® Spannzangenmechanismus
- Kein Nachstellen der Dichtungen nötig
- Überbrückt große Rohrtoleranzen bis zu $\pm 0,25$ mm
- Hochwertige Materialien

Mit dem WEH® Schnelladapter TW230 können Glattrohre aus Kupfer, Stahl oder Aluminium in Sekundenschnelle auf Dichtheit geprüft werden. Die radiale Abdichtung auf dem Rohrinne Durchmesser dichtet zuverlässig in Rohren und Bohrungen mit Innendurchmesser von 9,5 mm bis 22,2 mm ab und überbrückt Rohrtoleranzen bis zu $\pm 0,25$ mm. Durch Betätigung des manuellen Spannhebels wird der Adapter im Glattrohr angeschlossen. Der WEH® Spannzangenmechanismus hält den Adapter dabei selbstsichernd im Glattrohr fest und minimiert durch die geringe Flächenpressung die Abnutzung auf dem Prüfling.

Der TW230 eignet sich auch für Unterwasser-, Druckabfall- und Heliumtests.

Der WEH® TW230 ist mit einer Frontdichtung aus NBR ausgestattet. Weitere Dichtungswerkstoffe sind auf Anfrage verfügbar. Die Klärung der Medienverträglichkeit obliegt dem Kunden.

Einsatzgebiete und Anwendungen

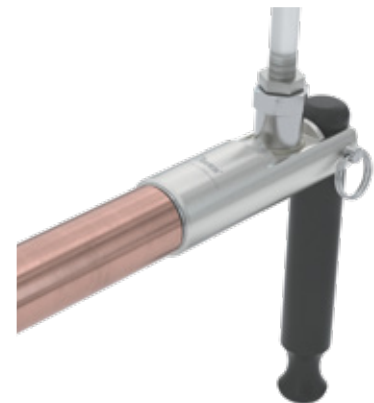
Schnelladapter zur Druck- und Vakuumprüfung in Glattrohren und in Bohrungen (Abdichtung im Rohrinne Durchmesser), wie z. B. bei Wärmetauschern, Druckbehältern, Ventilen, Messwandlern, Kompressoren, Verdichtern, Verdampfern, Einzelaggregaten, Rohrleitungssystemen, Klimaanlage, Heizungssystemen etc.

TECHNISCHE DATEN

Eigenschaften	Standardausführung
Nennweite (DN)	2 bis 5 mm, je nach Ausführung
Max. zulässiger Betriebsdruck PS	Vakuum bis 70 bar
Temperaturbereich	+5 °C bis +80 °C
Leckrate	1×10^{-3} mbar x l/s
Max. zulässige Oberflächenrauheit des Prüflings	Rz8 μ m
Max. zulässige Werkstoffhärte des Prüflings	28 HRC
Teilewerkstoffe	Spannsegmente: rostbeständiger Edelstahl, gehärtet Gehäuse: Aluminium eloxiert
Dichtungswerkstoffe	Frontdichtung in NBR

Andere Ausführungen auf Anfrage

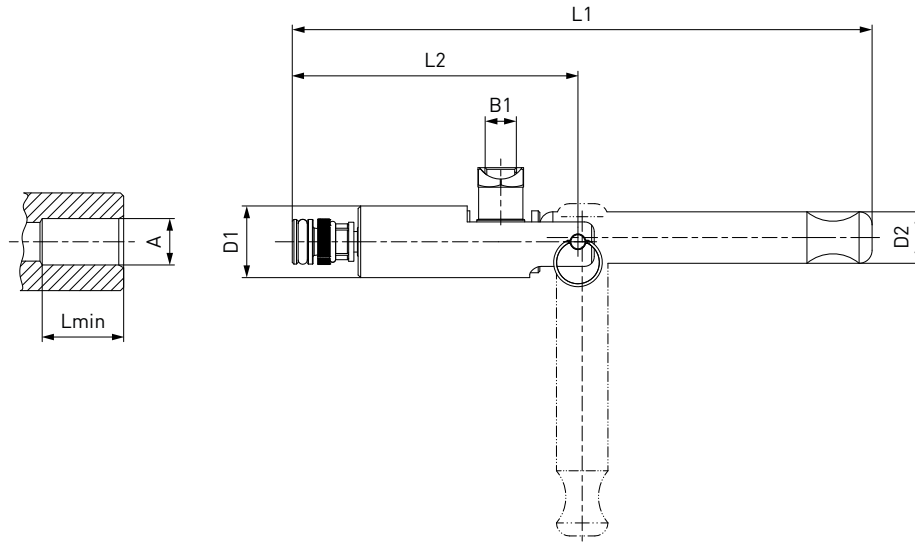
Anwendungsbeispiel:



» WEH® Adapter TW230

BESTELLUNG | Schnelladapter WEH® TW230 – Baugröße 1

ca. -Maße (mm)



Bestellnummer	Baugröße	Abdichtbereich Rohrinnen-Ø A ± 0,25	B1 (Innengewinde)	D1	D2	L1	L2	Lmin*	Ersatzdichtungsset (bestehend aus 5 Frontdichtungen + 1 Sicherungsring für die Spannzangen)
C1-128668	1	9,5 (3/8")	G1/8"	22	16	178	87,5	13,5	B200B-129358
C1-128734	1	10,0	G1/8"	22	16	178	87,5	13,5	B200B-129364
C1-128742	1	11,0 (7/16")	G1/8"	22	16	178	87,5	13,5	B200B-129373
C1-128750	1	12,0	G1/8"	22	16	178	87,5	13,5	B200B-129381
C1-128756	1	12,7 (1/2")	G1/8"	22	16	178	87,5	13,5	B200B-129387
C1-128758	1	13,0	G1/8"	22	16	178	87,5	13,5	B200B-129389
C1-128767	1	14,0	G1/8"	22	16	178	87,5	13,5	B200B-129398

* Lmin: erforderliche Einführtiefe des Prüflings

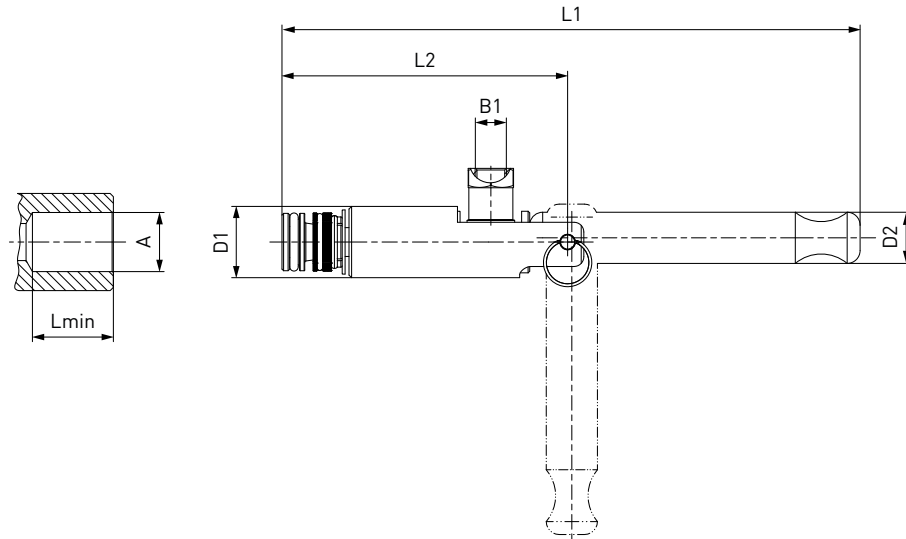
Werden Prüflinge aus faserverstärkten Kunststoffen eingesetzt, geben Sie dies bitte bei Ihrer Bestellung an.

Andere Anschlussgrößen auf Anfrage

» WEH® Adapter TW230

BESTELLUNG | Schnelladapter WEH® TW230 – Baugröße 2

ca.-Maße (mm)



Bestellnummer	Baugröße	Abdichtbereich Rohrinnen-Ø A ± 0,25	B1 (Innengewinde)	D1	D2	L1	L2	Lmin*	Ersatzdichtungsset** (bestehend aus 5 Frontdichtungen + 2 Sicherungsringen für die Spannzangen)
C1-128774	2	15,0	G1/8"	22	16	178,5	88	16,0	B200B-129405
C1-128778	2	15,5	G1/8"	22	16	178,5	88	16,0	B200B-129409
C1-128782	2	15,9 (5/8")	G1/8"	22	16	178,5	88	16,0	B200B-129414
C1-128783	2	16,0	G1/8"	22	16	178,5	88	16,0	B200B-129415
C1-128789	2	16,5	G1/8"	22	16	178,5	88	16,0	B200B-129421
C1-128792	2	17,0	G1/8"	22	16	178,5	88	16,0	B200B-129424
C1-128798	2	18,0	G1/8"	22	16	178,5	88	16,0	B200B-129436
C1-128805	2	19,05 (3/4")	G1/8"	22	16	178,5	88	16,0	B200B-129445
C1-128810	2	20,0	G1/8"	22	16	178,5	88	16,0	B200B-129450
C1-128820	2	22,0	G1/8"	22	16	178,5	88	16,0	B200B-129460
C1-128821	2	22,2 (7/8")	G1/8"	22	16	178,5	88	16,0	B200B-129461

* Lmin: erforderliche Einführtiefe des Prüflings

** Ersatzdichtungssets der Baugröße 2 mit Abdichtbereich < 15,9 mm enthalten nur 1 Sicherungsring für die Spannzangen
 Werden Prüflinge aus faserverstärkten Kunststoffen eingesetzt, geben Sie dies bitte bei Ihrer Bestellung an.
 Andere Anschlussgrößen auf Anfrage

Andere Anschlussarten auf Anfrage.

Benötigte Angaben zur Bestellung siehe Seite 7.

» WEH® Adapter TW230

ZUBEHÖR

Für den Schnelladapter WEH® TW230 stehen folgende Zubehörteile zur Verfügung:

Verschlusschraube für Stopfenversion

Sollte der WEH® Adapter als Stopfen eingesetzt werden, kann der Anschluss „B1“ mit einer Verschlusschraube aus Stahl inkl. O-Ring aus NBR 70° Shore für den Hochdruckbereich verschlossen werden. Die Medienverträglichkeit der Dichtung ist vom Kunden zu prüfen!



Bestellnummer	Beschreibung	Anschluss (Außengewinde)	Druckbereich
W9329	Verschlusschraube Hochdruck	G1/8"	0 - 350 bar

» WEH® Adapter TW241

BESCHREIBUNG



Merkmale

- Zum Anschluss an Glattrohre, Abdichtung am Außendurchmesser
- Selbsthaltend bis max. 70 bar
- Sekundenschnelles Anschließen
- Kein Schrauben notwendig
- WEH® Spannzangenmechanismus
- Kein Nachstellen der Dichtungen nötig
- Überbrückt große Rohrtoleranzen bis zu $\pm 0,25$ mm
- Hochwertige Materialien

Mit dem WEH® Schnelladapter TW241 können Glattrohre aus Kupfer, Stahl oder Aluminium mit Außendurchmessern von 6,0 mm bis 22,2 mm schnell und einfach auf Dichtheit geprüft werden. Der Adapter eignet sich auch für Unterwasser-, Druckabfall- und Heliumtests.

In Sekundenschnelle dichtet der WEH® TW241 auf dem Rohraußendurchmesser ab und überbrückt hierbei Rohrtoleranzen bis zu $\pm 0,25$ mm. Ein Nachstellen der Dichtungen ist nicht erforderlich.

Durch das Spannzangensystem wird die Flächenpressung am Prüfling minimiert und Deformationen verringert. Haltevorrichtungen sind für den Prüfvorgang nicht notwendig. Einfach den WEH® Adapter auf das zu prüfende Bauteil aufstecken und den Spannhebel nach oben oder unten betätigen. Schon ist die druckdichte Verbindung hergestellt. Eine interne Druckunterstützung erlaubt ein Abschließen erst bei einem Druck unter 5 bar und bietet somit zusätzliche Sicherheit für den Bediener.

Der WEH® TW241 ist mit einer Frontdichtung aus Chloropren ausgestattet. Weitere Dichtungswerkstoffe sind auf Anfrage verfügbar. Die Klärung der Medienverträglichkeit obliegt dem Kunden.

Einsatzgebiete und Anwendungen

Schnelladapter zur Druck- und Vakuumprüfung von Glattrohren (Abdichtung am Rohraußendurchmesser), wie z. B. bei Wärmetauschern, Druckbehältern, Ventilen, Messwandlern, Kompressoren, Verdichtern, Verdampfern, Einzelaggregaten, Rohrleitungssystemen, Klimaanlage, Heizungssystemen etc.

TECHNISCHE DATEN

Eigenschaften	Standardausführung
Nennweite (DN)	4 bis 6 mm, je nach Ausführung
Max. zulässiger Betriebsdruck PS	Vakuum bis 70 bar
Temperaturbereich	+5 °C bis +80 °C
Leckrate	1×10^{-3} mbar x l/s
Max. zulässige Oberflächenrauheit des Prüflings	Rz8 μ m
Max. zulässige Werkstoffhärte des Prüflings	28 HRC
Teilewerkstoffe	Spannsegmente: rostbeständiger Edelstahl, gehärtet Gehäuse: Aluminium eloxiert
Dichtungswerkstoffe	Frontdichtung in Chloropren

Andere Ausführungen auf Anfrage

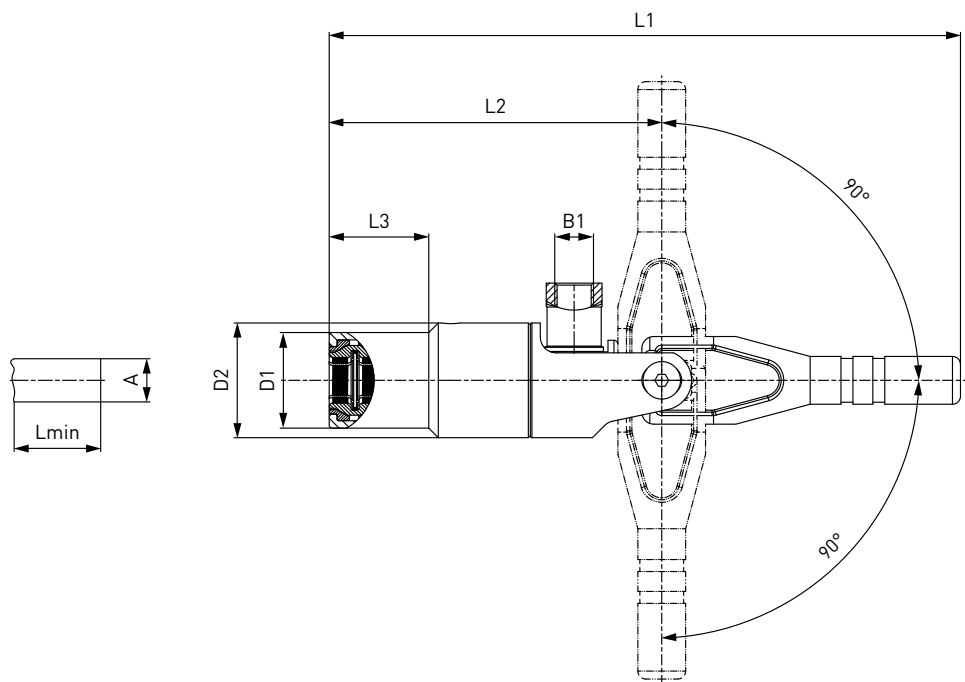
Anwendungsbeispiel:



» WEH[®] Adapter TW241

BESTELLUNG | Schnelladapter WEH[®] TW241 – Baugröße 1

ca. -Maße (mm)



Bestellnummer	Baugröße	Abdichtbereich Rohraußen-Ø A ± 0,25	B1 (Innengewinde)	D1	D2	L1	L2	L3	Lmin*	Ersatz- dichtungsset (bestehend aus 5 Frontdichtungen)
C1-130646	1	6,0	G1/8"	24	28,8	158,5	83,5	25	26,5	B202B-130704
C1-130647	1	6,35 (1/4")	G1/8"	24	28,8	158,5	83,5	25	26,5	B202B-130705
C1-130654	1	7,9 (5/16")	G1/8"	24	28,8	158,5	83,5	25	26,5	B202B-130713
C1-130655	1	8,0	G1/8"	24	28,8	158,5	83,5	25	26,5	B202B-130714
C1-130661	1	9,5 (3/8")	G1/8"	24	28,8	158,5	83,5	25	26,5	B202B-130720
C1-130663	1	10,0	G1/8"	24	28,8	158,5	83,5	25	26,5	B202B-130722

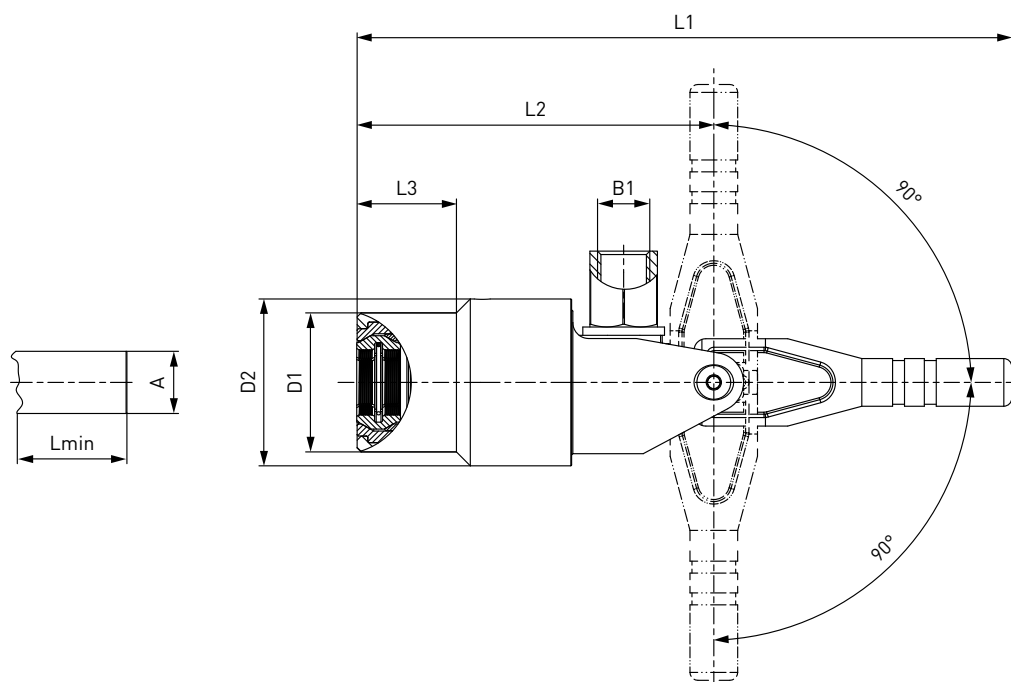
* Lmin: erforderliche Einführtiefe des Prüflings

Werden Prüflinge aus faserverstärkten Kunststoffen eingesetzt, geben Sie dies bitte bei Ihrer Bestellung an.
Andere Anschlussgrößen auf Anfrage

» WEH® Adapter TW241

BESTELLUNG | Schnelladapter WEH® TW241 – Baugröße 2

ca.-Maße (mm)



Bestellnummer	Baugröße	Abdichtbereich Rohraußen-Ø A ± 0,25	B1 (Innengewinde)	D1	D2	L1	L2	L3	Lmin*	Ersatz- dichtungsset (bestehend aus 5 Frontdichtungen)
C1-130672	2	12,0	G1/4"	35	42	165	90	25	26,5	B202B-130732
C1-130674	2	12,7 (1/2")	G1/4"	35	42	165	90	25	26,5	B202B-130734
C1-130685	2	15,9 (5/8")	G1/4"	35	42	165	90	25	26,5	B202B-130745
C1-130686	2	16,0	G1/4"	35	42	165	90	25	26,5	B202B-130746

* Lmin: erforderliche Einführtiefe des Prüflings

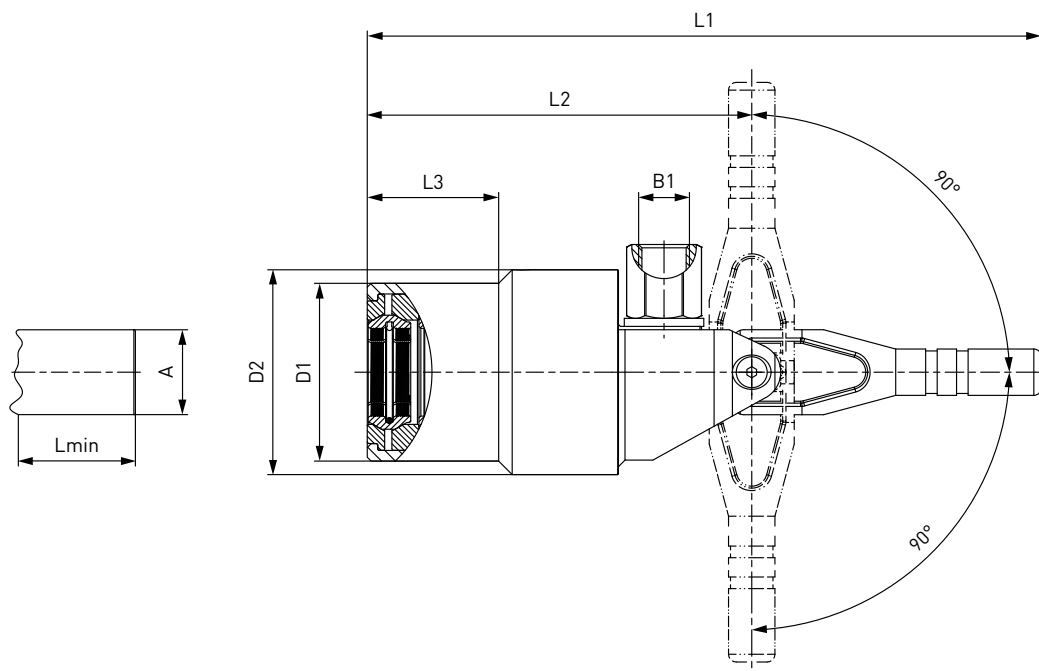
Werden Prüflinge aus faserverstärkten Kunststoffen eingesetzt, geben Sie dies bitte bei Ihrer Bestellung an.

Andere Anschlussgrößen auf Anfrage

» WEH[®] Adapter TW241

BESTELLUNG | Schnelladapter WEH[®] TW241 – Baugröße 3

ca. -Maße (mm)



Bestellnummer	Baugröße	Abdichtbereich Rohraußen-Ø A ± 0,25	B1 (Innengewinde)	D1	D2	L1	L2	L3	Lmin*	Ersatz- dichtungsset (bestehend aus 5 Frontdichtungen)
C1-130691	3	19,05 (3/4")	G1/4"	46	53	175	100	34	26	B202B-130752
C1-130694	3	22,0	G1/4"	46	53	175	100	34	26	B202B-130755
C1-130695	3	22,2 (7/8")	G1/4"	46	53	175	100	34	26	B202B-130756

* Lmin: erforderliche Einführtiefe des Prüflings

Werden Prüflinge aus faserverstärkten Kunststoffen eingesetzt, geben Sie dies bitte bei Ihrer Bestellung an.

Andere Anschlussgrößen auf Anfrage

Andere Anschlussarten auf Anfrage.

Benötigte Angaben zur Bestellung siehe Seite 7.

» WEH® Adapter TW241

ZUBEHÖR

Für den Schnelladapter WEH® TW241 stehen folgende Zubehörteile zur Verfügung:

Verschlusschraube für Stopfenversion

Sollte der WEH® Adapter als Stopfen eingesetzt werden, kann der Anschluss „B1“ mit einer Verschlusschraube aus Stahl inkl. O-Ring aus NBR 70° Shore für den Hochdruckbereich verschlossen werden. Die Medienverträglichkeit der Dichtung ist vom Kunden zu prüfen!



Bestellnummer	Beschreibung	Anschluss (Außengewinde)	Druckbereich
W9329	Verschlusschraube Hochdruck	G1/8"	0 - 350 bar
W9330	Verschlusschraube Hochdruck	G1/4"	0 - 350 bar

Hebelverlängerung

Der Schnelladapter TW241 ist standardmäßig mit einem kurzen Spannhebel ausgestattet, damit auch an schwer zugänglichen Bauteilen bequem angeschlossen werden kann. Als Zubehör bieten wir daher, zur Erhöhung der Bedienerfreundlichkeit, eine Hebelverlängerung für Anwendungsfälle an, bei denen keine beengten Platzverhältnisse vorliegen.



Bestellnummer	Beschreibung
E67-137059	Hebelverlängerung für TW241

» WEH[®] Adapter TW241

» WEH® Adapter TW01

BESCHREIBUNG



Merkmale

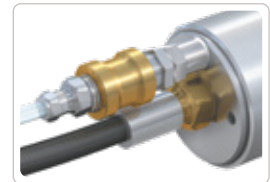
- Sekundenschnelles Anschließen
- Kein Schrauben notwendig
- Abdichten an unrunder und rauen Oberflächen
- Hubbegrenzung
- Einfacher Dichtungswechsel
- Ergonomisches Design
- Hochwertige Materialien

Der Schnelladapter WEH® TW01 dichtet zuverlässig und schnell in Bohrungen, Rohren und Innengewinden von Bauteilen ab. Die elastischen Dichtungen passen sich auch an raue und unrunde Oberflächen hervorragend an und gleichen Toleranzen am Prüfling aus. Der Adapter dichtet nur über den Abdichtgummi am Prüfling ab, hat aber keine Haltefunktion. Deshalb ist eine Haltevorrichtung notwendig.

Der TW01 ist standardmäßig mit einer Hubbegrenzung ausgestattet.

Durch die pneumatische Betätigung ist der Adapter besonders gut für die Automatisierung von Prüfvorgängen geeignet.

Für die manuelle Beaufschlagung des Steuerdrucks sind entsprechende Zubehörteile verfügbar, wie z. B. Handschiebeventil oder Pneumatikkupplung mit Steuer-/Entlüftungsnippel (siehe Zubehör).



TW01 mit Handschiebeventil

Die WEH® TW01 Adapter sind auch mit Standardverlängerungen von 1" (25,4 mm) oder 2" (50,8 mm) lieferbar, um auch bei unterschiedlich tiefen Anschlüssen abdichten zu können. Sonderausführungen, wie z. B. Doppeladapter sind auf Anfrage verfügbar.

Einsatzgebiete und Anwendungen

Schnelladapter zur Druck- und Vakuumprüfung in Glattrohren und in Bohrungen (Abdichtung im Rohrinne Durchmesser).
Dichtheitsprüfungen: Druckabfall, Unterwasser-/Heliumprüfungen.

Andere Anwendungen: Füllen, Druck- und Funktionsprüfungen, Durchspülen etc.

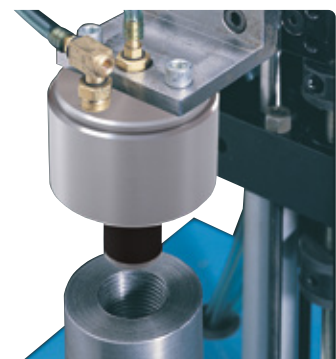
Bauteile: Behälter, Ventile, Plastikbehälter, Pumpen, med. Bauteile, Filter, Druckbehälter, Rohranschlüsse etc.

TECHNISCHE DATEN

Eigenschaften	Standardausführung
Max. zulässiger Betriebsdruck PS	Vakuum bis 9 bar
Steuerdruck	Baugröße 01: 6 - 9 bar Druckluft Baugröße 1 - 8: 6 - 12 bar Druckluft
Temperaturbereich	+5 °C bis +80 °C
Leckrate	1×10^{-3} mbar x l/s
Teilewerkstoffe	Gehäuse, Kolben und Abstandshalter: Aluminium
Dichtungswerkstoffe	Hauptdichtung in Chloropren / O-Ringe in NBR Urethandichtungen für Anwendungen mit erhöhtem Verschleiß optional.

Andere Ausführungen auf Anfrage

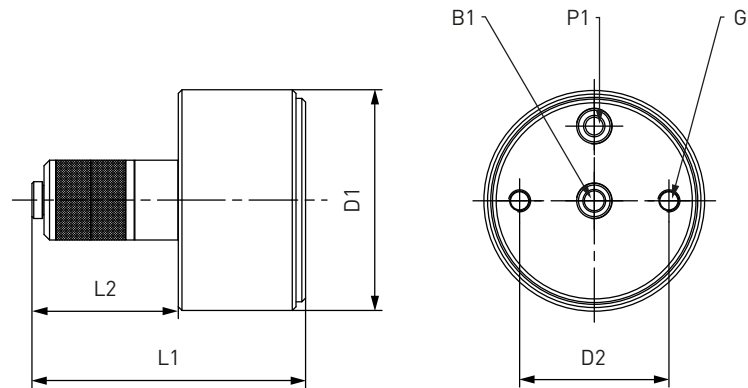
Anwendungsbeispiel:



» WEH[®] Adapter TW01

BESTELLUNG | Schnelladapter WEH[®] TW01

ca. -Maße (mm)



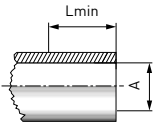
Baugröße	B1 (Innengewinde)	P1 (Innengewinde)	G**	D1	D2	L1	L2
01	M5	M5	M5	32,0	20,2	55,5	22,0
1	G1/8"	G1/8"	M6	40,0	26,0	70,5	28,0
2	G1/8"	G1/8"	M6	40,0	26,0	66,5	23,5
3	G1/8"	G1/8"	M6	60,0	41,0	74,5	40,0
4	G1/8"	G1/8"	M6	60,0	41,0	71,5	37,0
5	G1/2"	G1/8"	M6	89,0	60,0	106,5	59,5
6	G1/2"	G1/8"	M6	89,0	60,0	101,0	54,0
7	G3/4"	G1/8"	M6	107,0	76,5	94,0	57,5
8	G3/4"	G1/8"	M6	107,0	76,5	94,0	57,5

* auf Anfrage

** Gewinde für Haltevorrichtung

» WEH® Adapter TW01

Glattrohr, Innendurchmesser



Bestellnummer Adapter	Bestellnummer Hauptdichtungssatz	Bestellnummer Ersatzdichtungen	Baugröße	Abdichtbereich Rohrrinnen-Ø A	Lmin*
C1-139903	B200B-141363	B200B-141298	01	7,7 - 8,3	13,5
C1-141179	B200B-141364	B200B-141299	01	8,4 - 10,0	13,5
C1-141180	B200B-141365	B200B-141300	1	10,0 - 12,0	15,0
C1-141181	B200B-141366	B200B-141301	1	12,0 - 14,0	15,0
C1-141182	B200B-141367	B200B-141302	1	14,0 - 16,0	15,0
C1-141183	B200B-141369	B200B-141303	2	16,0 - 18,0	15,0
C1-141184	B200B-141370	B200B-141304	2	18,0 - 20,0	15,0
C1-141185	B200B-141371	B200B-141305	2	20,0 - 22,0	15,0
C1-141186	B200B-141372	B200B-141306	3	22,0 - 24,0	28,0
C1-141187	B200B-141373	B200B-141307	3	24,0 - 26,0	28,0
C1-141188	B200B-141374	B200B-141308	3	26,0 - 28,0	28,0
C1-141189	B200B-141375	B200B-141309	4	28,0 - 30,0	28,0
C1-141190	B200B-141376	B200B-141310	4	30,0 - 32,0	28,0
C1-141191	B200B-141377	B200B-141312	4	32,0 - 34,0	28,0
C1-141192	B200B-141378	B200B-141313	5	34,0 - 37,0	41,0
C1-141193	B200B-141379	B200B-141314	5	37,0 - 40,0	41,0
C1-141194	B200B-141380	B200B-141315	5	40,0 - 43,0	41,0
C1-141195	B200B-141381	B200B-141316	6	43,0 - 47,0	41,0
C1-141196	B200B-141383	B200B-141317	6	47,0 - 51,0	41,0
C1-141197	B200B-141386	B200B-141318	6	51,0 - 55,0	41,0
C1-141198	B200B-141387	B200B-141319	7	55,0 - 58,5	41,5
C1-141199	B200B-141391	B200B-141321	7	58,5 - 62,1	41,5
C1-141200	B200B-141392	B200B-141322	7	62,1 - 65,6	41,5
C1-141201	B200B-141393	B200B-141323	8	65,6 - 69,2	41,5
C1-141202	B200B-141394	B200B-141324	8	69,2 - 72,7	41,5
C1-141203	B200B-141395	B200B-141325	8	72,7 - 76,0	41,5

* Lmin: erforderliche Einführtiefe des Prüflings
Andere Anschlussgrößen auf Anfrage

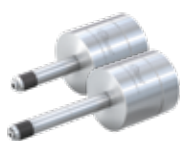
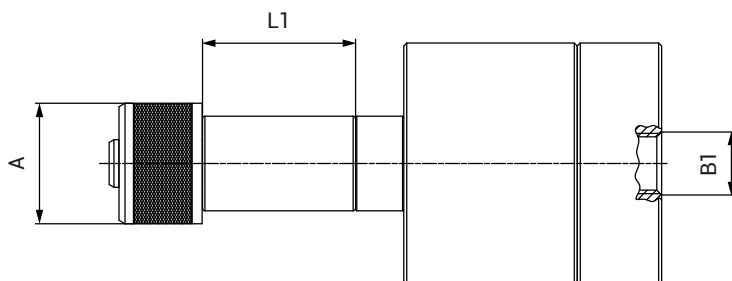
Andere Anschlussarten auf Anfrage.

Benötigte Angaben zur Bestellung siehe Seite 7.

» WEH® Adapter TW01

BESTELLUNG | Schnelladapter WEH® TW01 mit Schaftverlängerung

ca. -Maße (mm)



Bestellnummer	Beschreibung	A	B1	L1
Auf Anfrage	TW01 mit 1" Verlängerung	Auf Anfrage	Auf Anfrage	25,4
Auf Anfrage	TW01 mit 2" Verlängerung	Auf Anfrage	Auf Anfrage	50,8

Schaftverlängerungen in anderen Längen auf Anfrage

» WEH® Adapter TW01

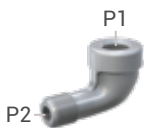
ZUBEHÖR

Für den Schnelladapter WEH® TW01 stehen folgende Zubehörteile zur Verfügung:

Verschlusschraube für Stopfenversion (siehe Seite 13)

Winkelstück 90°

Falls aus Platzgründen eine 90°-Zuleitung des Steuerdrucks erforderlich wird, bieten wir ein Winkelstück an. Anschluss „P2“ des Winkelstücks wird in den Steuerdruckanschluss „P1“ am Gerät eingeschraubt und Anschluss „P1“ des Winkelstücks wird auf den Steuerdruckschlauch, das Handschiebeventil oder den Steuer-/Entlüftungsnippel aufgeschraubt.



Bestellnummer	Beschreibung	P1	P2
E69-9500	Winkelstück 90°	RP1/8"*	R1/8"***

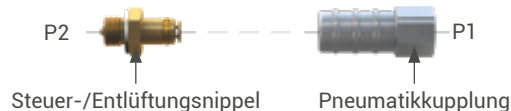
* zylindrisches Whitworth-Rohrgewinde nach DIN EN ISO 228-1

** kegeliges Whitworth-Rohrgewinde nach DIN EN 10226

Zubehörteile zur manuellen Beaufschlagung des Steuerdrucks:

Pneumatikkupplung und Steuer-/Entlüftungsnippel

Für die manuelle Beaufschlagung des Steuerdrucks bieten wir eine Pneumatikkupplung mit entsprechendem Steuer-/Entlüftungsnippel an. Beide besitzen ein integriertes Rückschlagventil. Anschluss „P2“ des Nippels wird in den Steuerdruckanschluss „P1“ am Gerät eingeschraubt und der Steuerdruckschlauch in den Anschluss „P1“ der Pneumatikkupplung. Zur Beaufschlagung des Steuerdrucks wird die Pneumatikkupplung auf den Nippel aufgesteckt und festgehalten. Dadurch wird ein kurzer Druckimpuls auf den Nippel gegeben, um den TW01 zu betätigen. Danach kann die Pneumatikkupplung vom Nippel abgenommen werden. Der TW01 Adapter bleibt, durch das integrierte Rückschlagventil im Nippel, am Prüfling adaptiert. Das Rückschlagventil in der Pneumatikkupplung verhindert den Austritt von Steuerdruckluft. Zum Abschließen des TW01 Adapters wird das Rückschlagventil am Nippel von Hand betätigt und dadurch der anliegende Steuerdruck am TW01 entlüftet.

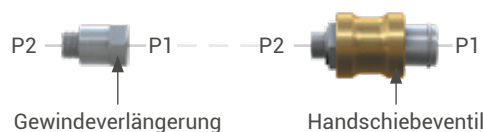


Bestellnummer	Beschreibung	P1	P2
W136484	Steuer-/Entlüftungsnippel	-	G1/8" Außengewinde
W9326	Pneumatikkupplung	G1/8" Innengewinde	-

Handschiebeventil und Gewindeverlängerung

Alternativ bieten wir zur manuellen Beaufschlagung des Steuerdrucks ein Handschiebeventil an. Anschluss „P2“ des Handschiebeventils wird in den Steuerdruckanschluss „P1“ am Gerät eingeschraubt und der Steuerdruckschlauch in den Anschluss „P1“ des Handschiebeventils. Durch Betätigung der Schiebehülse kann der Steuerdruck manuell zugeführt und entlüftet werden.

Für kleine Baugrößen, bei denen aus Platzgründen das Handschiebeventil nicht direkt in den Steuerdruckanschluss „P1“ am Gerät eingeschraubt werden kann, bieten wir zusätzlich noch eine Gewindeverlängerung an.



Bestellnummer	Beschreibung	P1	P2
C1-48091	Handschiebeventil	G1/8" Innengewinde	G1/8" Außengewinde
E69-96824	Gewindeverlängerung	G1/8" Innengewinde	G1/8" Außengewinde

» WEH® Adapter TW01

Dichtungssätze



Hauptdichtungssätze enthalten die Elastomer-Hauptdichtung(en), zwei Unterlegscheiben und einen Sicherungsring für einen Dichtungswechsel.



Ersatzdichtungssätze enthalten fünf komplette Hauptdichtungen mit Sicherungsringen.

SONDERLÖSUNGEN

Beispiel:



TW01 mit Abstandshalter
für Glattrohre

» WEH® Adapter TW02

BESCHREIBUNG



Merkmale

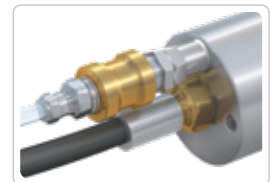
- Sekundenschnelles Anschließen
- Kein Schrauben notwendig
- Abdichten an unrunder und rauen Oberflächen
- Einfacher Dichtungswechsel
- Ergonomisches Design
- Hochwertige Materialien

Der Schnelladapter WEH® TW02 dichtet zuverlässig und schnell an verschiedensten Außendurchmessern von Bauteilen ab. Die elastischen Dichtungen passen sich auch an raue und unrunde Oberflächen hervorragend an und gleichen Toleranzen am Prüfling aus. Der Adapter dichtet nur über den Abdichtgummi am Prüfling ab, hat aber keine Haltefunktion. Deshalb ist eine Haltevorrichtung notwendig.

Beim Einsatz von Schlauchanschlüssen ist der TW02 zusätzlich mit einem Gegenhalter ausgestattet.

Durch die pneumatische Betätigung ist der Adapter besonders gut für die Automatisierung von Prüfvorgängen geeignet.

Für die manuelle Beaufschlagung des Steuerdrucks sind entsprechende Zubehörteile verfügbar, wie z. B. Handschiebeventil oder Pneumatikkupplung mit Steuer-/Entlüftungsnippel (siehe Zubehör).



TW02 mit Handschiebeventil

Sonderausführungen, wie z. B. Doppeladapter sind auf Anfrage verfügbar.

Einsatzgebiete und Anwendungen

Schnelladapter zur Druck- und Vakuumprüfung an Glattrohren, Schläuchen und an Bauteilen mit Bund oder Sicke (Abdichtung am Rohraußendurchmesser).

TECHNISCHE DATEN

Eigenschaften	Standardausführung
Max. zulässiger Betriebsdruck PS	Vakuum bis 35 bar
Steuerdruck	6 - 12 bar Druckluft
Temperaturbereich	+5 °C bis +80 °C
Leckrate	1×10^{-3} mbar x l/s
Teilewerkstoffe	Gehäuse, Kolben und Dichtungsgehäuse: Aluminium
Dichtungswerkstoffe	Hauptdichtung in Chloropren / O-Ringe in NBR Bei Baugröße 001 Hauptdichtung und O-Ringe in NBR. Urethandichtungen für Anwendungen mit erhöhtem Verschleiß optional.

Andere Ausführungen auf Anfrage

Hinweis: Bei druckbeaufschlagten Anwendungen wird eine Haltevorrichtung benötigt. Nur bei Vakuumanwendungen kann auf diese verzichtet werden. Bei einem Betriebsdruck ab 10 bar empfehlen wir Urethandichtungen.

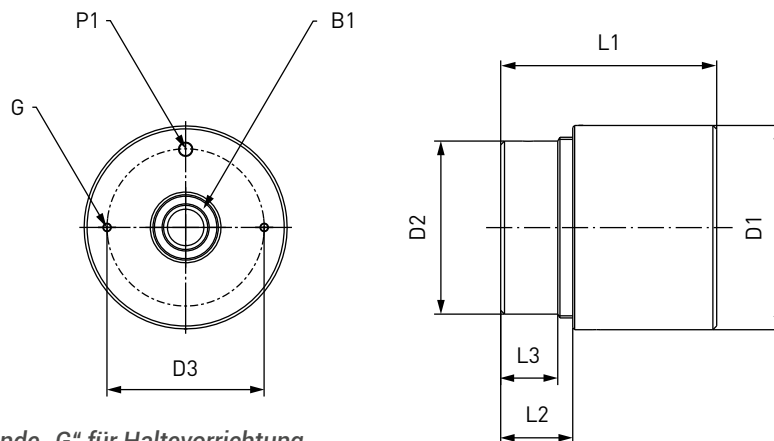
Anwendungsbeispiel:



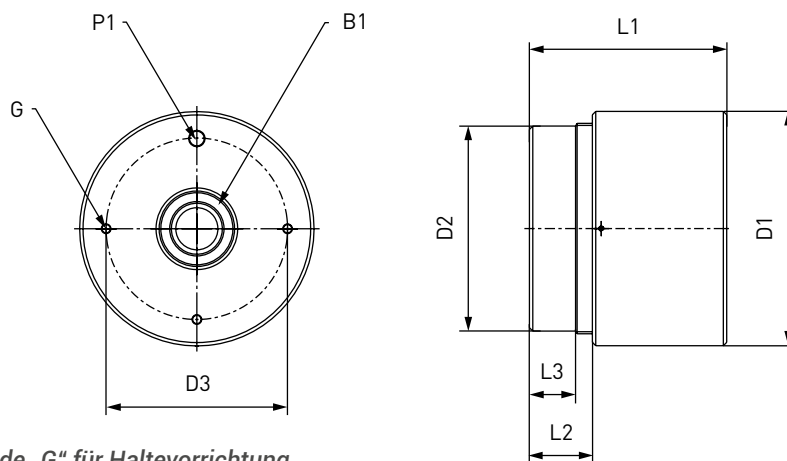
» WEH® Adapter TW02

BESTELLUNG | Schnelladapter WEH® TW02

ca. -Maße (mm)



Baugröße 001 - 3: 2 Gewinde „G“ für Haltevorrichtung



Baugröße 4 - 6: 3 Gewinde „G“ für Haltevorrichtung

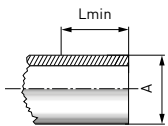
Baugröße	B1 (Innengewinde)	P1 (Innengewinde)	G**	D1	D2	D3	L1	L2	L3
001*	G1/8"	M5	M3	21,5	–	16,0	44,0	–	–
01	G1/8"	M5	M5	38,0	32,5	28,0	52,5	10,0	9,0
1	G1/4"	G1/8"	M6	56,5	47,0	41,5	69,5	10,0	8,5
2	G1/2"	G1/8"	M6	79,0	69,0	63,5	89,0	23,0	14,5
3	G1"	G1/8"	M6	107,5	91,0	82,5	114,0	38,0	29,5
4	G1 1/2"	G1/8"	M6	139,5	122,0	108,0	117,0	38,0	28,0
5	G2"	G1/8"	M10	177,5	162,0	140,0	117,0	35,5	35,5
6	G2 1/2"	G1/8"	M10	190,0	174,5	155,5	126,5	35,5	35,5

* bei Baugröße 001 befindet sich „P1“ statt an der Stirnseite auf dem Außendurchmesser des Adapters

** Gewinde für Haltevorrichtung

» WEH® Adapter TW02

Glattrohr, Außendurchmesser



Bestellnummer Adapter	Bestellnummer Hauptdichtungssatz	Bestellnummer Ersatzdichtungen	Baugröße	Abdichtbereich Rohraußen-Ø A	Lmin*
C1-141938	B200B-142085	B200B-142358	001	0,80 - 1,30	4,0
C1-141948	B200B-142090	B200B-142359	001	1,30 - 2,00	4,0
C1-141949	B200B-142091	B200B-142360	001	2,00 - 3,30	4,0
C1-141950	B200B-142092	B200B-142361	01	2,50 - 4,60	15,0
C1-141952	B200B-142094	B200B-142362	01	4,60 - 6,60	15,0
C1-141953	B200B-142095	B200B-142363	01	6,60 - 8,60	15,0
C1-141954	B200B-142096	B200B-142364	01	8,60 - 10,7	15,0
C1-141955	B200B-142097	B200B-142365	01	10,7 - 13,0	15,0
C1-141956	B200B-142098	B200B-142366	1	11,0 - 13,0	15,5
C1-141957	B200B-142099	B200B-142367	1	13,0 - 15,0	15,5
C1-141958	B200B-142100	B200B-142368	1	15,0 - 17,0	15,5
C1-141959	B200B-142101	B200B-142369	1	17,0 - 19,0	15,5
C1-141960	B200B-142102	B200B-142370	1	19,0 - 21,0	15,5
C1-141964	B200B-142120	B200B-142371	2	20,0 - 22,0	27,0
C1-141966	B200B-142121	B200B-142372	2	22,0 - 24,0	27,0
C1-141967	B200B-142122	B200B-142373	2	24,0 - 26,0	27,0
C1-141968	B200B-142123	B200B-142374	2	26,0 - 28,0	27,0
C1-141969	B200B-142124	B200B-142375	2	28,0 - 30,0	27,0
C1-141970	B200B-142125	B200B-142376	2	30,0 - 32,0	27,0
C1-141971	B200B-142126	B200B-142377	2	32,0 - 34,0	27,0
C1-141972	B200B-142127	B200B-142378	2	34,0 - 36,0	27,0
C1-141973	B200B-142128	B200B-142379	2	36,0 - 38,0	27,0
C1-141974	B200B-142129	B200B-142380	3	38,0 - 41,0	42,0
C1-141975	B200B-142130	B200B-142381	3	41,0 - 44,0	42,0
C1-141976	B200B-142131	B200B-142382	3	44,0 - 47,0	42,0
C1-141977	B200B-142132	B200B-142383	3	47,0 - 49,8	42,0
C1-141978	B200B-142133	B200B-142384	4	49,8 - 53,0	42,0
C1-141980	B200B-142134	B200B-142385	4	53,0 - 56,0	42,0
C1-141981	B200B-142135	B200B-142386	4	56,0 - 59,0	42,0
C1-141982	B200B-142136	B200B-142387	4	59,0 - 62,0	42,0
C1-141983	B200B-142137	B200B-142388	4	62,0 - 65,0	42,0
C1-141984	B200B-142138	B200B-142389	4	65,0 - 68,0	42,0
C1-141985	B200B-142139	B200B-142390	4	68,0 - 71,0	42,0
C1-141986	B200B-142140	B200B-142391	4	71,0 - 74,0	42,0
C1-141987	B200B-142141	B200B-142392	4	74,0 - 77,0	42,0

* Lmin: erforderliche Einführtiefe des Prüflings
Andere Anschlussgrößen auf Anfrage

Andere Anschlussarten auf Anfrage.

Benötigte Angaben zur Bestellung siehe Seite 7.

» WEH® Adapter TW02

ZUBEHÖR

Für den Schnelladapter WEH® TW02 stehen folgende Zubehörteile zur Verfügung:

Verschlusschraube für Stopfenversion (siehe Seite 13)

Winkelstück 90° (siehe Seite 62)

Zubehörteile zur manuellen Beaufschlagung des Steuerdrucks:

Pneumatikkupplung und Steuer-/Entlüftungsnippel (siehe Seite 62)

Handschiebeventil und Gewindeverlängerung (siehe Seite 62)

Dichtungssätze



Hauptdichtungssätze enthalten die Elastomer-Hauptdichtung(en) und zwei Unterlegscheiben für einen Dichtungswechsel.



Ersatzdichtungssätze enthalten fünf komplette Hauptdichtungen.

SONDERLÖSUNGEN

Beispiel:



TW02 für Gummischlauchprüfungen

» Kraftstoffanschlüsse für die Automobilindustrie

Die WEH® Adapter sind seit vielen Jahren fester Bestandteil in der internationalen Automobilindustrie. Dort werden sie erfolgreich an Motorenprüfständen eingesetzt und ermöglichen so schnelle und effiziente Druck- und Dichtheitsprüfungen von Kraftstoffleitungen, ohne den Produktionsablauf zu behindern.

TW710

Schnelladapter mit seitlicher Mediumzuleitung für Rohre mit Bund oder Sicke (sehr kurze Bauart)



TW711

Schnelladapter mit zentraler Mediumzuleitung für Rohre mit Bund oder Sicke



TW712

Schnelladapter mit seitlicher Mediumzuleitung für Rohre mit Bund oder Sicke



TW713

Schnelladapter mit zentraler Mediumzuleitung für Rohre mit Bund oder Sicke und pneumatischer Betätigung für automatisierten Einsatz



TW723

Schnelladapter mit zentraler Mediumzuleitung für Rohre mit Bund, Sicke oder Außengewinde



TW850

Schnelladapter zum Prüfen von Dieseleinspritzpumpen bis 2600 bar



Gerne entwickeln wir auch für Sie eine passende Lösung. Bitte fragen Sie an!

» Individuelle Sonderlösungen

Als Spezialist rund um das Thema Verbindungstechnik bietet WEH neben einem umfangreichen Standardprogramm auch zahlreiche individuelle Lösungen nach Kundenwunsch an. Überall dort, wo druckdichte Verbindungen hergestellt und Prüfungsvorgänge automatisiert werden müssen, haben wir eine passende Lösung parat. Für uns ist es gelebte Realität, in enger Zusammenarbeit mit unseren Kunden, zukunftsweisende Lösungen von Morgen zu entwickeln. Die vielen ausgereiften technischen Problemlösungen zeugen vom einzigartigen Know-How unseres Hauses.

Die folgende Applikation gibt einen beispielhaften Einblick in die Welt unserer Sonderentwicklungen:

TW751

Prüfen von Manometern bis
1000 bar



Gerne entwickeln wir auch für Sie eine passende Lösung. Bitte fragen Sie an!

» Technischer Anhang

Begriffsdefinitionen

Abkürzung	Erklärung	
Druckangaben	<i>(alle Druckangaben sind als Überdruck zu verstehen, sofern nicht anders angegeben)</i>	
PN	Nominaler Druck	Nominaler Druck nach Temperaturkompensation bei 15 °C
PS	Maximal zulässiger Betriebsdruck	Maximal zulässiger Betriebsdruck gemäß Druckgeräterichtlinie 2014/68/EU, Artikel 2 Absatz 8
PT	Hydrostatischer Prüfdruck	Hydrostatischer Prüfdruck gemäß Druckgeräterichtlinie 2014/68/EU, Anhang I Nr. 7.4
PP	Steuerdruck	Betätigungsdruck für hydraulische und pneumatische Komponenten
PC	Öffnungsdruck	Druck, bei dem das Rückschlagventil öffnet und der erste Durchfluss vorhanden ist
WP	Working pressure	„Arbeitsdruck“ bezeichnet den höchsten Druck, für den ein Bauteil vorgesehen ist und für den die Festigkeit des Bauteils bemessen wird
MAWP	Max. allowable working pressure	Maximal zulässiger Betriebsdruck, bei dem der schwächste Punkt des Systems oder des Behälters (z. B. Flaschenventil) bei einer bestimmten Temperatur im Normalbetrieb arbeiten kann
Maße		
L1, L2, L3 ...	Längenangaben	
D1, D2, D3 ...	Durchmesserangaben	
SW(1), SW(2) ...	Schlüsselweitenangaben	
Anschlüsse		
A / X	Kundenspezifischer Anschluss (Prüfling, Muster, Flaschenventil, Handrad am Atemschutzgerät)	
B1, B2, B3 ...	Betriebsmedienanschlüsse	
C1, C2, C3 ...	Gasrückführanschlüsse	
P1, P2, P3 ...	Steuerdruckanschlüsse	
MA1, MA2 ...	Messanschlüsse	
Q	Ölauslass Filter	
G	Befestigungsbohrungen	
Sonstige		
DN	Nennweite (DN) gemäß Druckgeräterichtlinie 2014/68/EU, wobei der größte, druckbeaufschlagte Durchmesser, der dem kundenseitigen Rohrsystem zugewandten Medien- bzw. Steuerdruck-Anschlüsse des WEH® Geräts (A, B1, B2, B3 bzw. C1, C2, C3 und P1, P2, P3), maßgeblich ist.	
µm	Maximaler Durchmesser des Partikels, der gefiltert wird	
Kv	Ist der Durchfluss von Wasser in m ³ /h bei einem Druckabfall von 1 bar, gemäß DIN/EN 60534-2	
Cv	Ist der Durchfluss von Wasser in Gallonen pro Minute bei einem Druckabfall von 1 psi, gemäß DIN/EN 60534-2	
IR	Infrarot-Datenschnittstelle	
ENR	Austauschbare Datenschnittstelle (exchangeable nozzle receiver)	

» Technischer Anhang

Begriffsdefinitionen

Abkürzung	Erklärung
TS	Maximal zulässige Temperatur gemäß Druckgeräterichtlinie 2014/68/EU, Artikel 2 Absatz 9
Abreißkraft	Ist der Kraftbereich, innerhalb dessen die Abreißsicherung auslöst
NC	Normally closed (Grundstellung des Schaltventils)
NO	Normally open (Grundstellung des Schaltventils)

Technische Erläuterungen

Begriff	Erklärung
Temperaturbereich	Ist der Temperaturbereich, in dem das WEH® Produkt eingesetzt werden kann. Sind keine expliziten Angaben zu Medien- und Umgebungstemperatur angegeben, gilt dieser Temperaturbereich sowohl für das Medium als auch für die Umgebung.
Medien-temperaturbereich	Ist der Temperaturbereich des verwendeten Mediums, das durch das WEH® Produkt fließen kann (kann sich je nach Zeitpunkt der Messung verändern).
Umgebungs-temperaturbereich	Ist der Temperaturbereich der Umgebung, in der das WEH® Produkt eingesetzt werden kann.
Leckrate	Ist die externe Leckrate, die das WEH® Produkt im Auslieferungszustand maximal aufweist.
Interne Leckrate	Die interne Leckrate ist abhängig von u.a. der Anwendungsart, dem Medium und der Druckdifferenz am WEH® Produkt. Sie kann auf Anfrage genauer spezifiziert werden.
Max. Seitenlast	Ist die bei bestimmungsgemäßer Verwendung maximal zulässige Summe aller äußeren Kräfte, die auf das Gerät wirken dürfen. Hinweis: Äußere Kräfte können die Lebensdauer der WEH® Produkte beeinflussen und Beschädigungen verursachen. Zug- und Querbelastrungen sowie Vibrationen und Druckschläge müssen, z. B. durch anwenderseitige Maßnahmen wie bauseitige Halterungen und ähnliches, berücksichtigt werden. Deshalb sind Seitenkräfte, wie z. B. durch hängende Schläuche oder sonstige Ausrüstung, zu vermeiden. WEH® Produkte sollten so installiert werden, dass keine Seitenkräfte auftreten, da dies zu Undichtheiten und Beschädigungen führen könnte. Besondere Anwendungen bedürfen einer speziellen Beratung vor der Auswahl des Produktes.
Produkte mit pneumatischer Betätigung	Bitte beachten Sie, dass beim Einsatz von pneumatisch betätigten WEH® Produkten in automatisierten Anlagen kundenseitig ein axialer Ausgleich sichergestellt werden muss, siehe maximale Seitenlast. Die Produkte können z. B. schwimmend gelagert oder flexibel zugeführt werden, so dass ein Blockieren oder Verklemmen der ggf. vorhandenen Spannzangen im anwenderseitigen Anschlussgewinde vermieden wird.
Dichtungswerkstoffe	Auf Anfrage kann das WEH® Produkt hinsichtlich der eingesetzten Dichtungswerkstoffe kundenspezifisch angepasst werden. Die Klärung hinsichtlich Medienverträglichkeit und Eignung des angepassten WEH® Produkts auf die Endanwendung obliegt jeweils dem Endanwender.
Rostbeständig	WEH® Produkte sind für den Einsatz in gemäßigten Klimazonen - mit niedrigen Feuchtigkeits- und Salzgehaltswerten in der Luft - ausgelegt. Auf See oder in Meeresnähe kann es zu einer beschleunigten Rost- bzw. Korrosionsbildung kommen. Reduzieren Sie daher das für den üblichen Einsatz empfohlene Inspektionsintervall und schicken Sie das WEH® Produkt umgehend zur Wartung, falls Sie eine erhöhte Ruß-, Rost- oder Korrosionsbildung feststellen.
Lagerzeit / Lebensdauer von Komponenten	Für jedes WEH® Produkt gibt es bestimmte Vorgaben. Bei WEH® Produkten handelt es sich grundsätzlich um Produkte, die betriebsbedingt und abhängig von Ihrer individuellen Applikation/Anwendung dem Verschleiß und der Ermüdung unterliegen können. Details – insbesondere auch zu entsprechenden Mindest-Inspektions- und Wartungsintervallen – entnehmen Sie der jeweiligen Betriebsanleitung bzw. Gebrauchsanweisung des WEH® Produkts.

» Technischer Anhang

Weitere Erläuterungen

Thema	Erklärung
Technische Daten	Sofern nicht anders angegeben, basieren die in Katalogen, Datenblättern und Betriebsanleitungen angegebenen technischen Daten auf die entwicklungsbegleitende oder -abschließende Erprobung mit Stickstoff. Leckageangaben sind hierbei auf Messungen mit Helium zurückzuführen.
Bestimmungsgemäße Anwendung	Die bestimmungsgemäße Anwendung der WEH [®] Produkte entnehmen Sie der jeweiligen Betriebsanleitung. Grundsätzlich ausgeschlossen sind für WEH [®] H ₂ - und CNG-Produkte die nachfolgenden Anwendungen, es sei denn diese sind in der Betriebsanleitung ausdrücklich erlaubt: <ul style="list-style-type: none"> • Anwendungen in der Luft- und Raumfahrt, z. B. in Flugzeugen • Anwendungen in der Schifffahrt • Anwendungen offshore und in Küstengebieten • Anwendungen innerhalb der Wehr- und Rüstungstechnik
Sichere Produktauswahl	Unsere WEH [®] Produkte sind für den Betrieb durch sachkundige Fachanwender ausgelegt (soweit WEH [®] Produkte im Einzelfall auch für den Betrieb durch andere Anwender ausgelegt sind, ist hierzu ein ausdrücklicher Hinweis in der jeweiligen Betriebsanleitung aufgenommen). Bitte beachten Sie, dass WEH Ihr System nicht kennt und daher - auch aufgrund der Vielzahl an verschiedenen potenziellen Einsatzmöglichkeiten der WEH [®] Produkte - nicht für alle denkbaren Anwendungsvarianten eine vorherige Erprobung durchführen kann. Die Verantwortung für die Auswahl, Konfiguration und Prüfung der Geeignetheit von WEH [®] Produkten - insbesondere entsprechend den Anforderungen Ihres Systems - liegt bei Ihnen. Bitte stellen Sie vor dem Erwerb von WEH [®] Produkten insbesondere sicher, ob diese gemäß unserer Produktbeschreibungen mit Ihrem Einsatzzweck, Ihren Leistungsdaten, den bei Ihnen eingesetzten Materialien und Fluiden, Ihrem Systemkonzept und Ihren Systemgrenzen kompatibel sind. Bitte beachten Sie hierbei ebenso Ihre technischen und rechtlichen Anforderungen an den Betrieb, die Handhabung und die Wartung. Die Qualität und Sicherheit unserer WEH [®] Produkte hat für uns höchste Priorität. WEH [®] Produkte dürfen daher nicht außerhalb der Vorgaben in den jeweiligen Datenblättern und Produktbeschreibungen eingesetzt werden. Sollten Sie sich nicht sicher sein, ob das WEH [®] Produkt zu Ihrem System und geplanten Einsatzzweck passt, kommen Sie bitte vorab auf uns zu. Zudem empfehlen wir dringend den Einsatz von Fremd-Ersatzteilen oder eine Kombination von WEH [®] Produkten mit ungeeigneten Fremd-Produkten zu vermeiden. Die Verantwortung für die Prüfung der Geeignetheit von Fremd-Produkten liegt bei Ihnen. WEH [®] Produkte und WEH [®] Ersatzteile entsprechen unseren Qualitäts- und Sicherheitsstandards.
Erläuterung zur Druckgeräterichtlinie	<p>WEH[®] Produkte mit einem maximal zulässigen Betriebsdruck von über 0,5 bar (PS) fallen grundsätzlich in den Anwendungsbereich der Druckgeräterichtlinie 2014/68/EU, sind grundsätzlich als druckhaltende Ausrüstungsteile gemäß Artikel 2 Nr. 5 derselben eingestuft und werden als rohrlinienähnlich betrachtet. Diese WEH[®] Produkte dürfen nicht eingesetzt werden als Ausrüstungsteil mit Sicherheitsfunktion. Ferner wird darauf hingewiesen, dass diese WEH[®] Produkte gemäß den Anforderungen des Artikels 4 Absatz 3 der Druckgeräterichtlinie 2014/68/EU ausgelegt und in Verkehr gebracht werden.</p> <p>Bei manchen Produkten ist eine andere Klassifizierung und/oder Einstufung notwendig bzw. kann auf Anfrage durchgeführt werden. In diesen Fällen kann auch und wird, soweit rechtlich erforderlich, ein Konformitätsbewertungsverfahren nach Anhang III der Druckgeräterichtlinie 2014/68/EU durchgeführt und die Konformität mittels einer EU-Konformitätserklärung nach Anhang IV der Druckgeräterichtlinie 2014/68/EU erklärt werden. In diesen Fällen liegt die EU-Konformitätserklärung dem Produkt bei.</p>
Externes Änderungsmanagement	WEH behält sich vor, seine Produkte laufend zu aktualisieren, zu optimieren und anzupassen. Daraus können sich entsprechende Änderungen am Produkt ergeben. Informationen über durchgeführte Produktaktualisierungen, Produktoptimierungen und/oder Produkthanpassungen werden Kunden nur in Einzelfällen proaktiv oder unaufgefordert seitens WEH mitgeteilt. Gerne können Sie die Firma WEH jederzeit ansprechen und sich nach etwaigen Produktaktualisierungen, Produktoptimierungen und/oder Produkthanpassungen erkundigen.

» Prospektangaben

Dieser Katalog wurde mit Sorgfalt und auf der Basis von jahrzehntelanger Erfahrung erstellt.

Sämtliche Angaben/Empfehlungen in diesem Katalog sind unverbindlich und stehen insbesondere unter dem Vorbehalt möglicher Abweichungen bzw. Änderungen. Für etwaige verbindliche Angaben/Empfehlungen möchten wir Sie auf bestätigte Angaben/Empfehlungen in unseren Einzelaufträgen verweisen. Insbesondere wegen der Vielzahl von Verwendungsmöglichkeiten von WEH® Produkten sowie der damit verbundenen unbekannt Parameter und Einsatzbedingungen kann auch keine Gewährleistung für die Richtigkeit und/oder Vollständigkeit der Angaben/Empfehlungen in diesem Katalog im Einzelfall übernommen werden. Auch insoweit verweisen wir auf etwaige Angaben/Empfehlungen in Einzelaufträgen.

Die in diesem Katalog angegebenen Einsatzgrenzen (z. B. für Druck, Temperatur usw.) sind grundsätzlich in Versuchen ermittelte, theoretische Werte. Da auch hier unterschiedliche Betriebsbedingungen vorliegen, können wir nicht gewährleisten, dass diese Werte auch im speziellen Einsatz beim Kunden zutreffen. Im praktischen Einsatz muss insbesondere berücksichtigt werden, dass wechselseitige Beeinflussungen von Betriebsparametern eine Veränderung der Maximalwerte zur Folge haben können. Insbesondere bei außergewöhnlichen Betriebsbedingungen ist vor dem Einsatz von WEH® Produkten Rücksprache bei der Firma WEH zu nehmen. Wir empfehlen daher dringend, dass Sie auch insoweit etwaige erforderliche verbindliche Angaben/Empfehlungen von uns in die Einzelaufträge aufnehmen lassen.

Ferner weisen wir darauf hin, dass wir keine Gewährleistung oder Verantwortung für Druckfehler, unvollständige Angaben oder Fehlinterpretationen übernehmen können. Insbesondere die verwendeten Abbildungen dienen nur zur Veranschaulichung und können in einigen Einzelheiten vom tatsächlichen Produkt abweichen. Insbesondere Maße und sonstige technische Angaben dieses Kataloges sind unverbindliche Angaben und dienen nur zur Veranschaulichung. Die konkrete Form und Ausgestaltung des Produktes ergeben sich ausschließlich aus dem konkreten Einzelauftrag. Insbesondere bestimmte Angaben/Empfehlungen im Katalog werden nur Vertragsbestandteil, sofern diese ausdrücklich vertraglich vereinbart werden.

Es gilt stets nur die aktuellste Version unseres Katalogs und sonstiger Produkt-Dokumente. Bitte vergewissern Sie sich, dass Sie stets mit den aktuellsten Versionen arbeiten. Gerne können Sie die Firma WEH jederzeit ansprechen und die aktuellsten Versionen anfordern.

Für Lieferungen und sonstige Leistungen gelten grundsätzlich unsere Allgemeinen Geschäftsbedingungen und die Know-How Schutz- und Qualitätssicherungsvereinbarung, sofern nicht ausdrücklich etwas anderes vereinbart wurde. Allgemeine Geschäftsbedingungen unserer Kunden oder Dritter erkennen wir grundsätzlich nicht an. Hierfür bitten wir um Ihr Verständnis.

Entwicklung und Produktion

WEH GmbH Verbindungstechnik
Josef-Henle-Str. 1
89257 Illertissen / Deutschland

Telefon: +49 (0) 7303 9609-0
E-Mail: sales@weh.com
Webseite: www.weh.com

Sie haben Fragen oder benötigen weitere Informationen? – Wir sind gerne für Sie da.