

WEH[®] Gasadapter

für druckdichte Verbindungen in Sekundenschnelle
bei gastechnischen Anwendungen



© Alle Rechte vorbehalten, WEH GmbH Verbindungstechnik.

Jegliches unbefugte Kopieren, Verbreiten und sonstige Nutzung der urheberrechtlich geschützten Inhalte ist ohne schriftliche Zustimmung der Firma WEH GmbH Verbindungstechnik untersagt.

Mit Übermittlung einer aktuelleren Version des vorliegenden Dokuments verlieren alle älteren Versionen ihre Gültigkeit. Es gilt grundsätzlich die aktuellste Version des Dokuments. Diese finden Sie unter www.weh.com.

Für Lieferungen und sonstige Leistungen gelten grundsätzlich unsere Allgemeinen Geschäftsbedingungen und die Know-How Schutz- und Qualitätssicherungsvereinbarung (www.weh.com), sofern nicht ausdrücklich etwas anderes vereinbart wurde.

Allgemeine Geschäftsbedingungen des Bestellers erkennen wir grundsätzlich nicht an.

WEH® ist eine eingetragene Marke der WEH GmbH Verbindungstechnik.

» Inhaltsverzeichnis

| | | |
|------------|--------------------------------------|-----------|
| 1 | Produkte für die Gasindustrie | 6 |
| 1.1 | Einführung | 6 |
| 1.2 | Übersicht | 7 |
| 2 | WEH® Adapter zum Füllen | 8 |
| 2.1 | TW54 | 8 |
| 2.2 | TW57 | 12 |
| 2.3 | TW101 | 16 |
| 2.4 | TW102 | 20 |
| 2.5 | TW52 | 24 |
| 2.6 | TW152 | 28 |
| 2.7 | TW42 | 32 |
| 2.8 | TW53 | 34 |
| 2.9 | TW59 | 36 |
| 2.10 | TW67 | 38 |
| 3 | WEH® Adapter zum Prüfen | 44 |
| 3.1 | TW17 | 44 |
| 3.2 | TW117 | 48 |

» Inhaltsverzeichnis

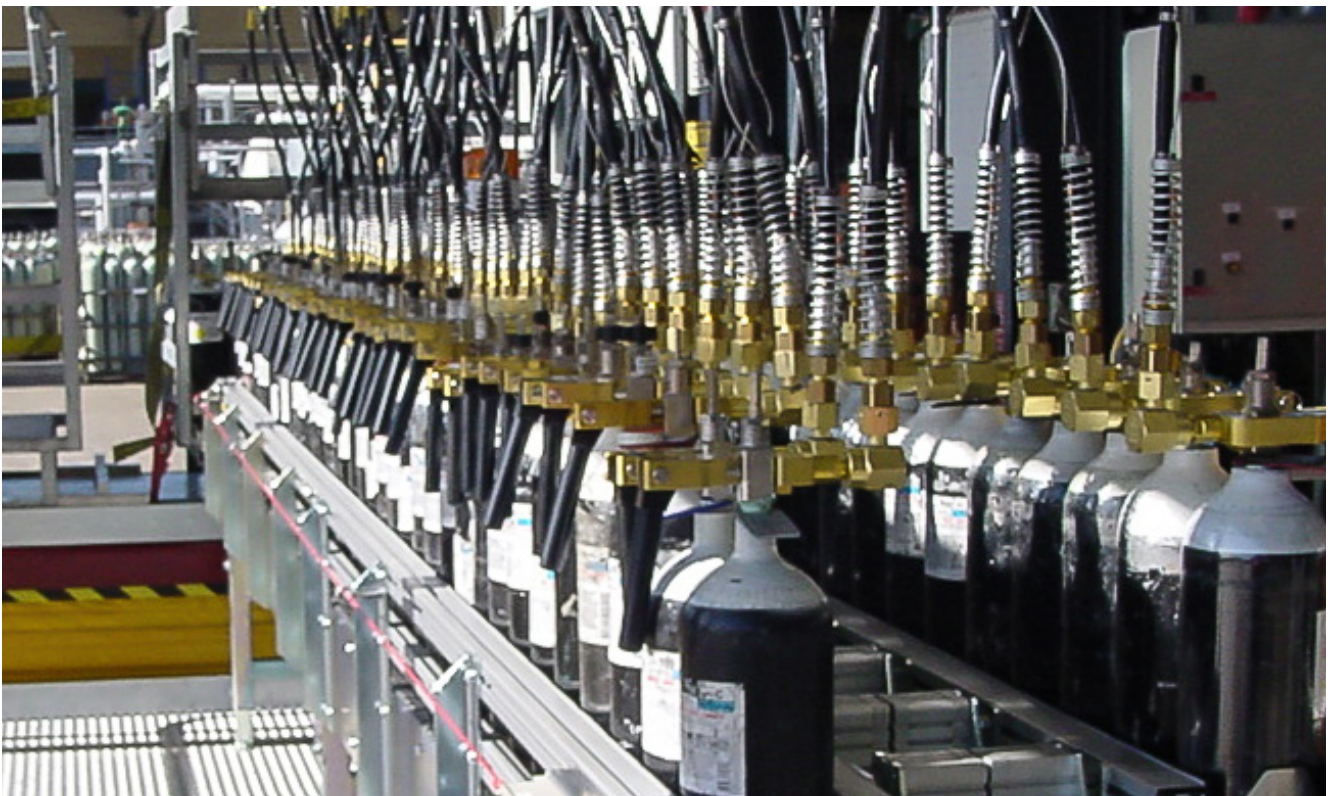
| | | |
|------------|------------------------------|-----------|
| 4 | Zubehör | 50 |
| 4.1 | TD1 | 50 |
| 4.2 | TK350-TN350 | 52 |
| 4.3 | TVR2 | 56 |
| 4.4 | TSF4 | 58 |
| 4.5 | THP40 | 60 |
| 5 | Weitere Informationen | 64 |
| 5.1 | Technischer Anhang | 64 |
| 5.2 | Prospektangaben | 67 |

» Einführung

IMPRESSIONEN



WEH® TW57 zum Füllen von Gasflaschen mit Außengewinde



WEH® TW42 für Anwendungen mit medizinischem Sauerstoff und Pin-Index Anschluss

» Einführung

WEH® – INNOVATIVE ADAPTER ZUM FÜLLEN VON GASFLASCHEN

Seit 1983 entwickelt WEH zukunftsorientiert Schnelladapter für die Gasindustrie. Entsprechend den hohen Anforderungen, die beim Abfüllen von Gasen im Hochdruckbereich an die Sicherheit und Dichtigkeit der Produkte gestellt werden, mussten Lösungen entwickelt werden, die diesen Kriterien gerecht werden. Heute steht ein komplettes Produktprogramm für die verschiedenen Gase und Gasmischungen, wie inerte Gase, Sauerstoff, Stickstoff, Propan, Acetylen, CO₂, medizinische Gase etc. zur Verfügung.

Ob Innen- oder Außengewinde, Pin-Index, mit oder ohne Restdruckventil, für fast alle Flaschenventile steht der passende WEH® Adapter zur Verfügung. Der Fülladapter von WEH® schließt direkt an das Flaschenventil der jeweiligen Landesnorm an, z. B. DIN, CGA, BS, NF und CEN und stellt in Sekundenschnelle eine druckdichte Verbindung her.

Die Schnelladapter sind aus rostbeständigem Edelstahl und Messing gefertigt und mit Dichtungen ausgerüstet, die speziell auf die entsprechenden Medien abgestimmt sind.

Einzigartiges WEH® Spannzangensystem

Alle Adapter besitzen das speziell von WEH entwickelte einzigartige Spannzangensystem.

Die Spannzangen sind sehr unempfindlich gegen Verunreinigung. Die Abnutzung des Flaschenventils wird im Verhältnis zu Schraubanschlüssen deutlich minimiert.

Der Schnelladapter wird auf oder in das Flaschenventil gesteckt, der Betätigungsbügel/-hebel heruntergeklappt und die druckdichte Verbindung ist hergestellt.



Merkmale und Vorteile

- Sekundenschnelles Anschließen direkt am Flaschenventil
- Integrierter Sicherheitsstift verhindert Abschließen unter Druck
- Einzigartiges WEH® Spannzangensystem
- Kompaktes Design

Hohe Sicherheit durch aufwendige Prüfverfahren

Neue Technologien, Sicherheitsbestimmungen und Richtlinien stellen immer höhere Anforderungen an die Komponenten zur Gasabfüllung. Deswegen werden alle Adapter im hauseigenen Prüflabor intensiven Druck- und Dauertests (100.000 Schaltungen) unterzogen.

Schnelladapter zum Füllen von Sauerstoff sind sauerstoffgereinigt und werden zusätzlich einer Typprüfung adiabatischer Kompression unterzogen.

Umfangreiches Zubehörprogramm

Alle WEH® Adapter werden den kundenspezifischen Anforderungen angepasst. So können Flaschen mit und ohne Schutzkappen gefüllt werden. Für die unterschiedlichen Flaschengrößen steht eine Vielzahl an Betätigungsteilen, wie Bügel, Drahtseile, etc. zur Verfügung. Für eine leichte und bequeme Handhabung bieten wir Drehdurchführungen als Zubehör an. Rückschlagventile und Filter ergänzen das Produktprogramm.



TW54 mit Sonderbügel für Innengewinde



TW54 mit Drehdurchführung für Innengewinde



TW57 mit Drahtseil und Arretierung für Außengewinde



TW17 mit Handhebel für Innengewinde

» Übersicht

ÜBERSICHT WEH® ADAPTER

| Übersicht Fülladapter | | | | | | | | | | |
|-----------------------|-------|----------------------------------|--------------------|-----|----|----|--------------|--------------|-----------|-------------------------|
| Typ | Seite | Max. zulässiger Betriebsdruck PS | Normen / Standards | | | | Anschluss an | | | Version RPV / Nicht-RPV |
| | | | DIN | CGA | BS | NF | Innengewinde | Außengewinde | Pin-Index | |
| TW54 | 8 | 250 bar 375 bar | ✓ | ✓ | ✓ | ✓ | ✓ | | | ✓ |
| TW57 | 12 | 250 bar 375 bar | ✓ | ✓ | ✓ | ✓ | | ✓ | | ✓ |
| TW101 | 16 | 250 bar | ✓ | ✓ | ✓ | ✓ | ✓ | | | ✓* |
| TW102 | 20 | 250 bar | ✓ | ✓ | ✓ | ✓ | | ✓ | | ✓* |
| TW52 | 24 | 250 bar 150 bar | ✓ | ✓ | ✓ | ✓ | | ✓ | | ✓ |
| TW152 | 28 | 250 bar | ✓ | ✓ | ✓ | ✓ | | ✓ | | ✓ |
| TW42 | 32 | 250 bar | | ✓ | | | | | ✓ | ✓ |
| TW53 | 34 | 30 bar | ✓ | | | | | | | |
| TW59 | 36 | 30 bar | ✓ | | | | | ✓ | | |
| TW67 | 38 | 250 bar 375 bar | ✓ | ✓ | ✓ | ✓ | | ✓ | | ✓ |

| Übersicht Prüfadapter | | | | | | | | | | |
|-----------------------|-------|----------------------------------|--------------------|-----|----|----|--------------|--------------|-----------|-------------------------|
| Typ | Seite | Max. zulässiger Betriebsdruck PS | Normen / Standards | | | | Anschluss an | | | Version RPV / Nicht-RPV |
| | | | DIN | CGA | BS | NF | Innengewinde | Außengewinde | Pin-Index | |
| TW17 | 44 | 350 bar | ✓ | | | | ✓ | | | |
| TW117 | 48 | 450 bar | ✓ | | | | ✓ | | | |

* nur Versionen für Restdruckventile verfügbar

BESTELLUNG

Im Regelfall benötigen wir zu jeder Bestellung folgende Angaben:

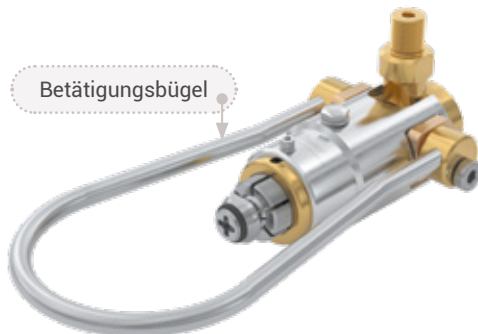
1. Bestellnummer / Anschlussmaße
2. Landesnorm
3. Druckbereich
4. Medium / gewünschte Leckrate
5. Beschreibung des Einsatzfalles
6. Temperaturbereich
7. CAD-Zeichnung des Kundenanschlusses
8. Anschlussmuster

Wir weisen Sie vorsorglich darauf hin, dass

- a) bei der Auftragsbestätigung bzgl. der Lieferung eines jeglichen Artikels, insbesondere bei ECE / EG79-Artikeln, WEH das Erfüllen von zusätzlichen Anforderungen des betroffenen Endkunden nicht zusagt,
 - b) WEH dabei keiner externen Mitteilungspflicht bzgl. eines externen Änderungsmanagement (siehe Seite 66) unterliegt und
 - c) WEH die Wiederbeschaffung des Produktes in Form einer regelmäßigen Serienlieferung nicht zusagt.
- Ausnahmen zu a) – c) können im Falle des Abschlusses eines kundenspezifischen Projekts mit entsprechenden Sonderbedingungen vereinbart werden.

» WEH® Adapter TW54

BESCHREIBUNG



Merkmale

- Für Gasflaschen mit Innengewinde
- Ausführung für Flaschenventile mit oder ohne Restdruckventil möglich
- Sekundenschnelles Anschließen
- Kein Schrauben notwendig
- Vereinfacht den Anschlussvorgang
- Rechts- und Linkshandbedienung
- Geeignet für Palettenfüllung
- WEH® Spannzangenmechanismus
- Kompaktes Design
- Hochwertige Materialien

Der Schnelladapter WEH® TW54 für Innengewinde stellt die druckdichte Verbindung in Sekundenschnelle her. Die spreizbaren Gewindegewinde spannen sich im Gewinde des Flaschenventils fest. Gleichzeitig wird das Ventil abgedichtet und die druckdichte Verbindung ist hergestellt.

Sicherheit

Die durchdachte, ausgefeilte Konstruktion steuert alle Schaltvorgänge im Schnelladapter durch eine zentrale Exzenterbetätigung.

Der Schnelladapter kann unter Druck nicht gelöst werden, da ein Sicherheitsstift ausfährt und die Betätigung blockiert.

Der TW54 hat am Vorderteil des Adapters eine rote Markierung (siehe nebenstehendes Bild), welche visuell anzeigt, ob der Schnelladapter richtig angeschlossen ist.

Für Sauerstoffanwendungen hat der TW54 Entlüftungsbohrungen (siehe nebenstehendes Bild) in der Hülse. Die Bohrungen leiten das Gas bei einem ungewollten Gasaustritt aus dem Flaschenventil seitlich ab.



TW54 mit RPV-Pin und Entlüftungsbohrungen

Der TW54 ist geeignet für Gasflaschen mit einem nominalen Betriebsdruck von 200 bar bzw. 300 bar.

Dieser Schnelladapter ist erhältlich für Gasflaschenventile gemäß DIN, BS, NF, CGA etc. Adapter für Sauerstoffanwendungen sind sauerstoffgereinigt, sowie öl- und fettfrei.

Einsatzgebiete und Anwendungen

Schnelladapter zum Füllen von Gasflaschen mit Innengewinde (mit oder ohne Restdruckventil).

TECHNISCHE DATEN

| Eigenschaften | Standardausführung |
|---------------------------------------|--|
| Max. zulässiger Betriebsdruck PS | 250 bar bzw. 375 bar |
| Temperaturbereich | +5 °C bis +80 °C +5 °C bis +60 °C (O ₂) |
| Leckrate | 1 x 10 ⁻³ mbar x l/s |
| Anschluss A | Innengewinde-Anschluss nach der jeweiligen Landesnorm z. B. DIN, CGA, BS, NF etc. |
| Medium | Sauerstoff, Stickstoff, CO ₂ , Luft, Edelgase, Mischgase, medizinische Gase |
| Betätigung | Manuelle Betätigung mit Bügel (Bügel je nach Flaschenventilanschluss unterschiedlich) |
| Teilewerkstoffe | Rostbeständiger Edelstahl, Messing |
| Dichtungswerkstoffe | Entsprechend der Gasart |
| Ausführung | Mit oder ohne RPV-Pin |
| Konformität / Prüfungen / Zulassungen | Typprüfung adiabatische Kompression vorhanden |

Andere Ausführungen auf Anfrage

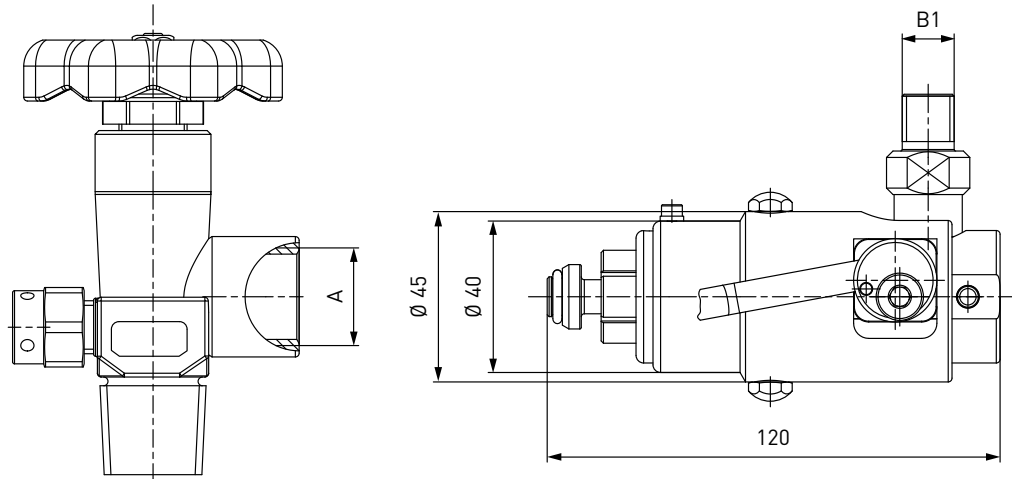
Anwendungsbeispiel:



» WEH® Adapter TW54

BESTELLUNG | Schnelladapter WEH® TW54 für Nicht-Restdruckventile

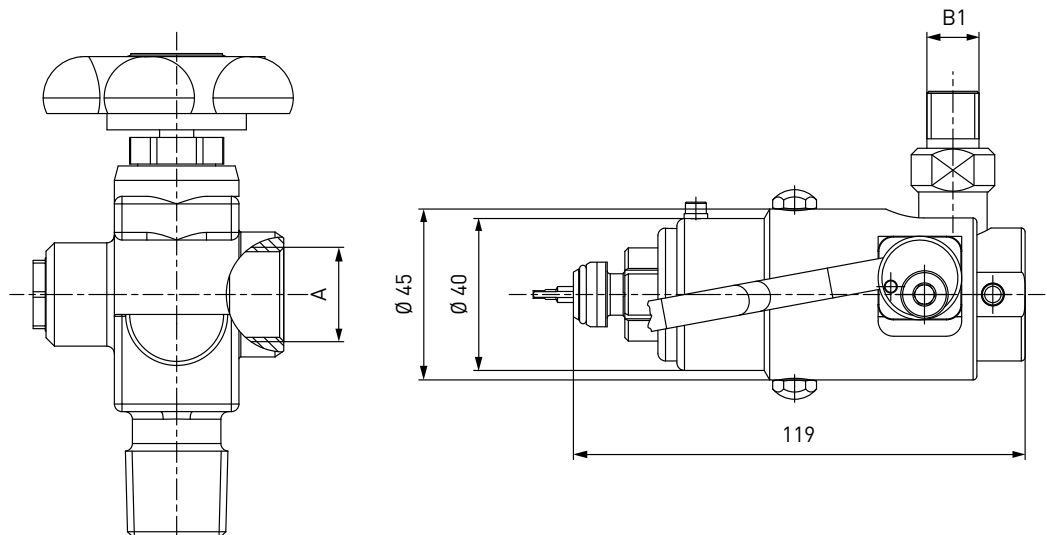
ca.-Maße (mm)



| Bestellnummer | Beschreibung | Druck (PS) | A (Innengewinde) | B1 |
|---------------|--------------|------------|---------------------|-------------|
| Auf Anfrage | TW54 | 250 bar | Auf Anfrage | Auf Anfrage |
| Auf Anfrage | TW54 | 375 bar | Auf Anfrage | Auf Anfrage |

BESTELLUNG | Schnelladapter WEH® TW54 für Restdruckventile

ca.-Maße (mm)



| Bestellnummer | Beschreibung | Druck (PS) | A (Innengewinde) | B1 |
|---------------|--------------|------------|---------------------|-------------|
| Auf Anfrage | TW54 | 250 bar | Auf Anfrage | Auf Anfrage |
| Auf Anfrage | TW54 | 375 bar | Auf Anfrage | Auf Anfrage |

Andere Anschlussgrößen und -arten auf Anfrage.

Benötigte Angaben zur Bestellung siehe Seite 7.

» WEH® Adapter TW54

ZUBEHÖR

Für den Schnelladapter WEH® TW54 stehen folgende Zubehörteile zur Verfügung:

Drehdurchführung WEH® TD1 (siehe Seite 50)

Schnellwechselsystem WEH® TK350-TN350 (siehe Seite 52)

Druckschlauch WEH® THP40 (siehe Seite 60)

Betätigungen

Für den WEH® TW54 stehen verschiedene Betätigungen, wie z. B. Bügel, Drahtseil etc. in vielen Formen und Größen zur Auswahl. Bitte fragen Sie an!

Arretierungen

Für den WEH® TW54 sind auch noch zusätzliche Arretierungen erhältlich. Bitte fragen Sie an!

Anschluss für Manometer

Schnelladapter inkl. Manometeranschluss und Entlüftungsventil zur Druckmessung von gefüllten Gasflaschen.



| Bestellnummer | Beschreibung |
|---------------|---|
| Auf Anfrage | TW54 inkl. Manometeranschluss und Entlüftungsventil |

» WEH® Adapter TW54

Anschlussadapter

Anschlussadapter zur Verbindung des Schnelladapters mit dem Füllschlauch sind auf Anfrage verfügbar.

Monel®-Ausführung

Alle druckbeaufschlagten Teile sind auch in der Ausführung Monel® erhältlich. Bitte fragen Sie an!

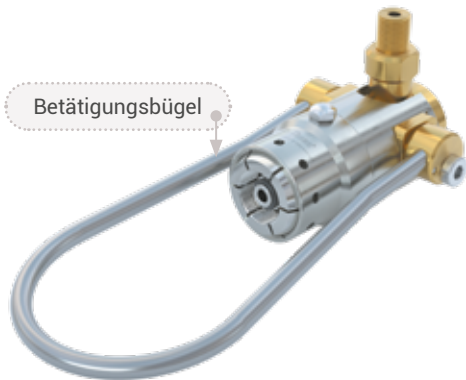
ERSATZTEILE

Für die Schnelladapter WEH® TW54 stehen verschiedene Ersatzteile zur Verfügung.

| Bestellnummer | Beschreibung |
|---------------|------------------|
| Auf Anfrage | Ersatzdichtungen |

» WEH® Adapter TW57

BESCHREIBUNG



Merkmale

- Für Gasflaschen mit Außengewinde
- Ausführung für Flaschenventile mit oder ohne Restdruckventil möglich
- Sekundenschnelles Anschließen
- Kein Schrauben notwendig
- Vereinfacht den Anschlussvorgang
- Rechts- und Linkshandbedienung
- Geeignet für Palettenfüllung
- WEH® Spannzangenmechanismus
- Kompaktes Design
- Hochwertige Materialien

Der Schnelladapter WEH® TW57 für Gasflaschenventile mit Außengewinde stellt die druckdichte Verbindung in Sekundenschnelle her. Die spreizbaren Gewindegsegmente spannen sich im Gewinde des Flaschenventils fest. Gleichzeitig wird das Ventil abgedichtet. Die druckdichte Verbindung ist hergestellt.

Sicherheit

Die durchdachte, ausgefeilte Konstruktion steuert alle Schaltvorgänge im Schnelladapter durch eine zentrale Exzenterbetätigung.

Der Schnelladapter kann unter Druck nicht gelöst werden, da ein Sicherheitsstift ausfährt und die Betätigung blockiert.

Für Sauerstoffanwendungen hat der TW57 Entlüftungsbohrungen (siehe nebenstehendes Bild) in der Hülse. Die Bohrungen leiten das Gas bei einem ungewollten Gasaustritt aus dem Flaschenventil seitlich ab.



TW57 mit RPV-Pin und Entlüftungsbohrungen

Der TW57 ist geeignet für Gasflaschen mit einem nominalen Betriebsdruck von 200 bar bzw. 300 bar.

Dieser Schnelladapter ist erhältlich für Gasflaschenventile gemäß DIN, BS, NF, CGA etc. Adapter für Sauerstoffanwendungen sind sauerstoffgereinigt, sowie öl- und fettfrei.

Einsatzgebiete und Anwendungen

Schnelladapter zum Füllen von Gasflaschen mit Außengewinde (mit oder ohne Restdruckventil).

TECHNISCHE DATEN

| Eigenschaften | Standardausführung |
|---------------------------------------|--|
| Max. zulässiger Betriebsdruck PS | 250 bar bzw. 375 bar |
| Temperaturbereich | +5 °C bis +80 °C +5 °C bis +60 °C (O ₂) |
| Leckrate | 1 x 10 ⁻³ mbar x l/s |
| Anschluss A | Außengewinde-Anschluss nach der jeweiligen Landesnorm z. B. DIN, CEN, CGA, BS, NF etc. |
| Medium | Sauerstoff, Stickstoff, CO ₂ , Luft, Edelgase, Mischgase, medizinische Gase |
| Betätigung | Manuelle Betätigung mit Bügel (Bügel je nach Flaschenventilanschluss unterschiedlich) |
| Teilewerkstoffe | Rostbeständiger Edelstahl, Messing |
| Dichtungswerkstoffe | Entsprechend der Gasart |
| Ausführung | Mit oder ohne RPV-Pin |
| Konformität / Prüfungen / Zulassungen | Typprüfung adiabatische Kompression vorhanden |

Andere Ausführungen auf Anfrage

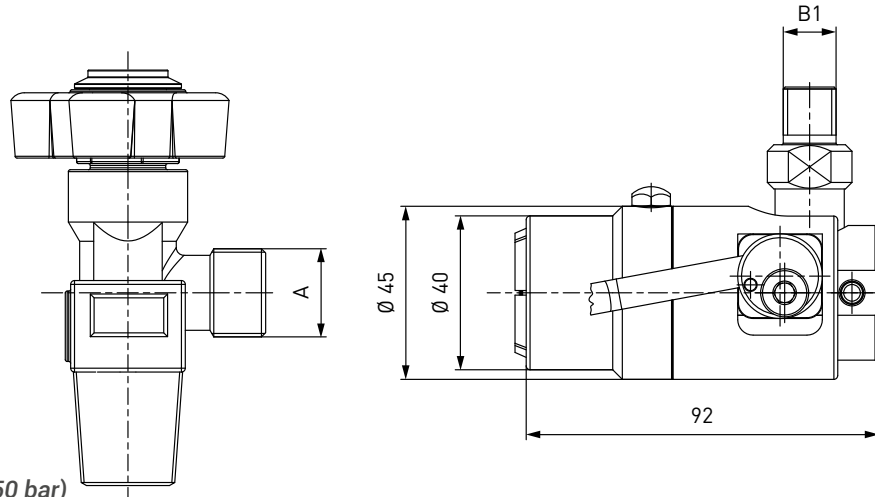
Anwendungsbeispiel:



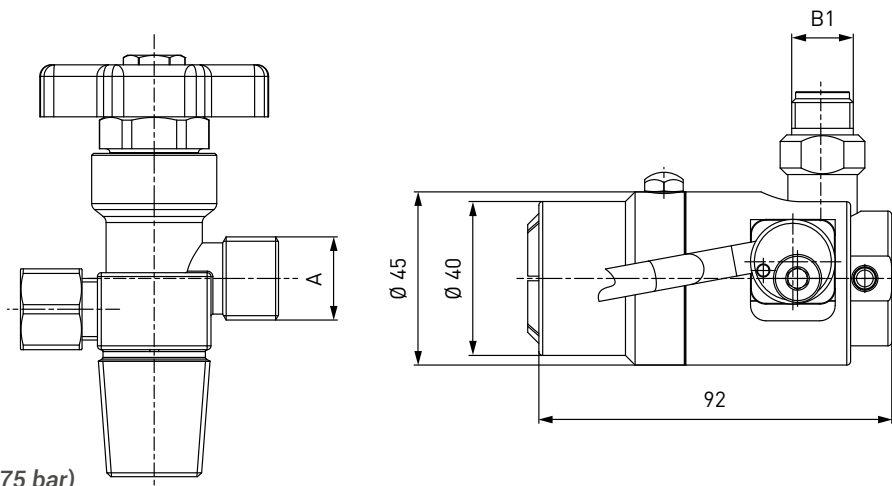
» WEH® Adapter TW57

BESTELLUNG | Schnelladapter WEH® TW57 für Nicht-Restdruckventile

ca. -Maße (mm)



Schnelladapter TW57 (PS = 250 bar)



Schnelladapter TW57 (PS = 375 bar)

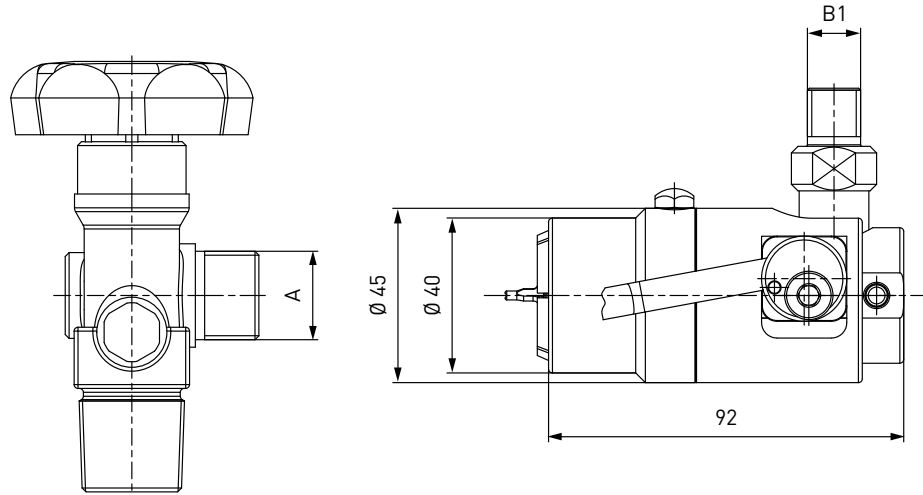


| Bestellnummer | Beschreibung | Druck (PS) | A (Außengewinde) | B1 |
|---------------|--------------|------------|---------------------|-------------|
| Auf Anfrage | TW57 | 250 bar | Auf Anfrage | Auf Anfrage |
| Auf Anfrage | TW57 | 375 bar | Auf Anfrage | Auf Anfrage |

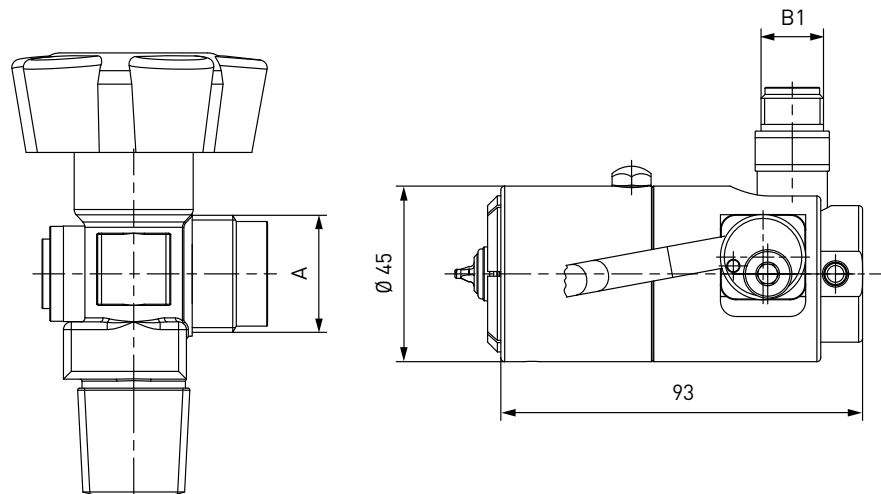
» WEH® Adapter TW57

BESTELLUNG | Schnelladapter WEH® TW57 für Restdruckventile

ca.-Maße (mm)



Schnelladapter TW57 RPV (PS = 250 bar)



Schnelladapter TW57 RPV (PS = 375 bar)



| Bestellnummer | Beschreibung | Druck (PS) | A (Außengewinde) | B1 |
|---------------|--------------|------------|---------------------|-------------|
| Auf Anfrage | TW57 | 250 bar | Auf Anfrage | Auf Anfrage |
| Auf Anfrage | TW57 | 375 bar | Auf Anfrage | Auf Anfrage |

Andere Anschlussgrößen und -arten auf Anfrage.

Benötigte Angaben zur Bestellung siehe Seite 7.

» WEH® Adapter TW57

ZUBEHÖR

Für den Schnelladapter WEH® TW57 stehen folgende Zubehörteile zur Verfügung:

Drehdurchführung WEH® TD1 (siehe Seite 50)

Schnellwechselsystem WEH® TK350-TN350 (siehe Seite 52)

Druckschlauch WEH® THP40 (siehe Seite 60)

Betätigungen

Für den WEH® TW57 stehen verschiedene Betätigungen, wie z. B. Bügel, Drahtseil etc. in vielen Formen und Größen zur Auswahl. Bitte fragen Sie an!

Arretierungen

Für den WEH® TW57 sind auch noch zusätzliche Arretierungen erhältlich. Bitte fragen Sie an!

Anschluss für Manometer

Schnelladapter inkl. Manometeranschluss und Entlüftungsventil zur Druckmessung von gefüllten Gasflaschen.



| Bestellnummer | Beschreibung |
|---------------|---|
| Auf Anfrage | TW57 inkl. Manometeranschluss und Entlüftungsventil |

Anschlussadapter

Anschlussadapter zur Verbindung des Schnelladapters mit dem Füllschlauch sind auf Anfrage verfügbar.

Monel®-Ausführung

Alle druckbeaufschlagten Teile sind auch in der Ausführung Monel® erhältlich. Bitte fragen Sie an!

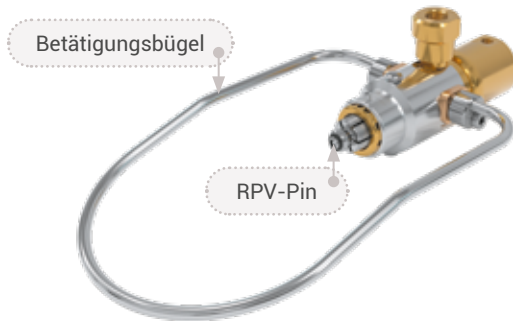
ERSATZTEILE

Für die Schnelladapter WEH® TW57 stehen verschiedene Ersatzteile zur Verfügung.

| Bestellnummer | Beschreibung |
|---------------|------------------|
| Auf Anfrage | Ersatzdichtungen |

» WEH® Adapter TW101

BESCHREIBUNG



Merkmale

- Für Gasflaschen mit Innengewinde und Druckregelventil
- Sekundenschnelles Anschließen
- Kein Schrauben notwendig
- Vereinfacht den Anschlussvorgang
- WEH® Spannzangenmechanismus
- Kompaktes Design
- Hochwertige Materialien

Der Schnelladapter WEH® TW101 für Gasflaschenventile mit Innengewinde und Druckregelventil stellt in Sekundenschnelle eine druckdichte Verbindung her. Die spreizbaren Gewindegsegmente spannen sich im Gewinde des Flaschenventils fest. Gleichzeitig wird das Ventil abgedichtet und die druckdichte Verbindung ist hergestellt.

Das Öffnen des Restdruckventils am Gasflaschenanschluss erfolgt pneumatisch. Auf Wunsch kann das Öffnen auch manuell über Handhebel erfolgen.

Sicherheit

Die durchdachte, ausgefeilte Konstruktion steuert alle Schaltvorgänge im Schnelladapter durch eine zentrale Exzenterbetätigung.

Der Schnelladapter kann unter Druck nicht gelöst werden, da ein Sicherheitsstift ausfährt und die Betätigung blockiert.

Der TW101 hat am Vorderteil des Adapters eine rote Markierung (siehe nebenstehendes Bild), welche visuell anzeigt, ob der Schnelladapter richtig angeschlossen ist.

Der WEH® TW101 hat Entlüftungsbohrungen (siehe nebenstehendes Bild) in der Hülse. Diese Bohrungen leiten das Gas bei einem ungewollten Gasaustritt aus dem Flaschenventil seitlich ab.



Rote Markierung und Entlüftungsbohrungen

Dieser Schnelladapter ist erhältlich für Gasflaschenventile gemäß DIN, BS, NF, CGA etc. Adapter für Sauerstoffanwendungen sind sauerstoffgereinigt, sowie öl- und fettfrei.

Einsatzgebiete und Anwendungen

Schnelladapter zum Füllen und Evakuieren von Gasflaschen mit Innengewinde und Druckregelventil.

TECHNISCHE DATEN

| Eigenschaften | Standardausführung |
|---------------------------------------|--|
| Max. zulässiger Betriebsdruck PS | 250 bar |
| Steuerdruck | Max. 6 - 8 bar (zum Öffnen des Restdruckventils) |
| Temperaturbereich | +5 °C bis +60 °C (O ₂) |
| Leckrate | 1 x 10 ⁻³ mbar x l/s |
| Anschluss A | Innengewinde-Anschluss nach der jeweiligen Landesnorm z. B. DIN, CGA, BS, NF etc. |
| Medium | Med. Sauerstoff |
| Betätigung | Manuelle Betätigung mit Bügel (Bügel je nach Flaschenanschluss unterschiedlich) Öffnen / Schließen des RPV-Pins im Ventil: über pneumatische Steuerleitung |
| Teilewerkstoffe | Rostbeständiger Edelstahl, Messing, Monel® |
| Dichtungswerkstoffe | EPDM |
| Ausführung | Inkl. Anschlussadapter und RPV-Pin |
| Konformität / Prüfungen / Zulassungen | Typprüfung adiabatische Kompression vorhanden |

Andere Ausführungen auf Anfrage

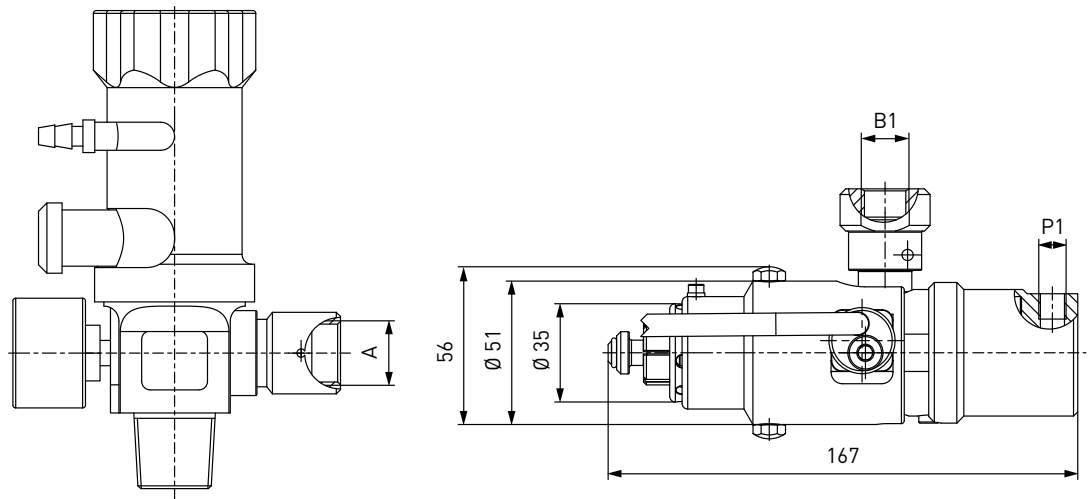
Anwendungsbeispiel:



» WEH® Adapter TW101

BESTELLUNG | Schnelladapter WEH® TW101

ca. -Maße (mm)



| Bestellnummer | Beschreibung | A (Innengewinde) | B1 | P1 (Innengewinde) |
|---------------|--------------|---------------------|-------------|----------------------|
| Auf Anfrage | TW101 | Auf Anfrage | Auf Anfrage | G1/8" |

Andere Anschlussgrößen und -arten auf Anfrage.

Benötigte Angaben zur Bestellung siehe Seite 7.

» WEH® Adapter TW101

ZUBEHÖR

Für den Schnelladapter WEH® TW101 stehen folgende Zubehörteile zur Verfügung:

Drehdurchführung WEH® TD1 *(siehe Seite 50)*

Druckschlauch WEH® THP40 *(siehe Seite 60)*

Betätigungen

Für den WEH® TW101 stehen verschiedene Betätigungen, wie z. B. Bügel, Drahtseil, manuelle Handhebelbetätigung etc. in vielen Formen und Größen zur Auswahl. Bitte fragen Sie an!

Anschlussadapter

Anschlussadapter zur Verbindung des Schnelladapters mit dem Füllschlauch sind auf Anfrage verfügbar.

Monel®-Ausführung

Alle druckbeaufschlagten Teile sind auch in der Ausführung Monel® erhältlich. Bitte fragen Sie an!

» WEH® Adapter TW101

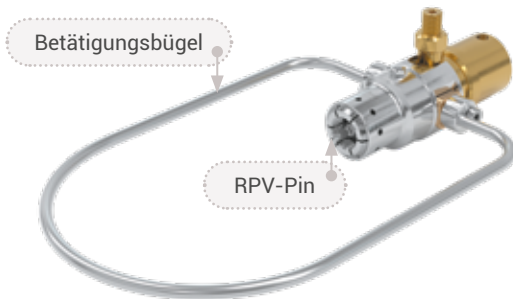
ERSATZTEILE

Für die Schnelladapter WEH® TW101 stehen verschiedene Ersatzteile zur Verfügung.

| Bestellnummer | Beschreibung |
|---------------|------------------|
| Auf Anfrage | Ersatzdichtungen |

» WEH® Adapter TW102

BESCHREIBUNG



Merkmale

- Für Gasflaschen mit Außengewinde und Druckregelventil
- Sekundenschnelles Anschließen
- Kein Schrauben notwendig
- Vereinfacht den Anschlussvorgang
- WEH® Spannzangenmechanismus
- Kompaktes Design
- Hochwertige Materialien

Der Schnelladapter WEH® TW102 für Gasflaschenventile mit Außengewinde und Druckregelventil stellt in Sekundenschnelle eine druckdichte Verbindung her. Die spreizbaren Gewindesegmente spannen sich auf dem Gewinde des Flaschenventils fest. Gleichzeitig wird das Ventil abgedichtet und die druckdichte Verbindung ist hergestellt. Das Öffnen des Restdruckventils am Gasflaschenanschluss erfolgt pneumatisch. Auf Wunsch kann das Öffnen auch manuell über Handhebel erfolgen.

Sicherheit

Die durchdachte, ausgefeilte Konstruktion steuert alle Schaltvorgänge im Schnelladapter durch eine zentrale Exzenterbetätigung.

Der Schnelladapter kann unter Druck nicht gelöst werden, da ein Sicherheitsstift ausfährt und die Betätigung blockiert.

Der WEH® TW102 hat Entlüftungsbohrungen (siehe nebenstehendes Bild) in der Hülse. Diese Bohrungen leiten das Gas bei einem ungewollten Gasaustritt aus dem Flaschenventil seitlich ab.



Entlüftungsbohrungen

Dieser Schnelladapter ist erhältlich für Gasflaschenventile gemäß DIN, BS, NF, CGA etc. Adapter für Sauerstoffanwendungen sind sauerstoffgereinigt, sowie öl- und fettfrei.

Einsatzgebiete und Anwendungen

Schnelladapter zum Füllen und Evakuieren von Gasflaschen mit Außengewinde und Druckregelventil.

TECHNISCHE DATEN

| Eigenschaften | Standardausführung |
|---------------------------------------|--|
| Max. zulässiger Betriebsdruck PS | 250 bar |
| Steuerdruck | Max. 6 - 8 bar (zum Öffnen des Restdruckventils) |
| Temperaturbereich | +5 °C bis +60 °C (O ₂) |
| Leckrate | 1 x 10 ⁻³ mbar x l/s |
| Anschluss A | Außengewinde-Anschluss nach der jeweiligen Landesnorm z. B. DIN, CGA, BS, NF etc. |
| Medium | Med. Sauerstoff |
| Betätigung | Manuelle Betätigung mit Bügel (Bügel je nach Flaschenanschluss unterschiedlich) Öffnen / Schließen des RPV-Pins im Ventil: über pneumatische Steuerleitung |
| Teilewerkstoffe | Rostbeständiger Edelstahl, Messing, Monel® |
| Dichtungswerkstoffe | EPDM |
| Ausführung | Inkl. Anschlussadapter und RPV-Pin |
| Konformität / Prüfungen / Zulassungen | Typprüfung adiabatische Kompression vorhanden |

Andere Ausführungen auf Anfrage

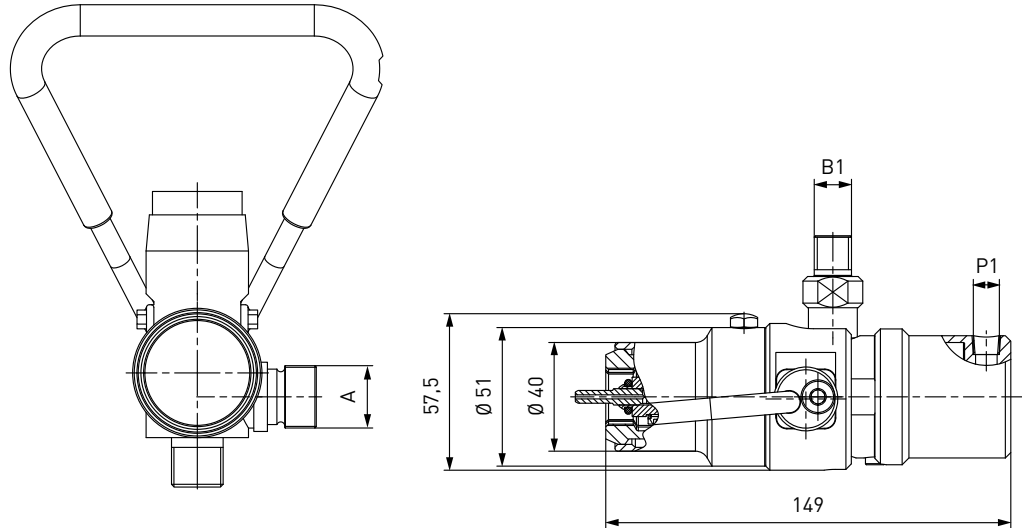
Anwendungsbeispiel:



» WEH® Adapter TW102

BESTELLUNG | Schnelladapter WEH® TW102

ca. -Maße (mm)



| Bestellnummer | Beschreibung | A (Außengewinde) | B1 | P1 (Innengewinde) |
|--------------------|--------------|---------------------|-------------|----------------------|
| Auf Anfrage | TW102 | Auf Anfrage | Auf Anfrage | G1/8" |

Andere Anschlussgrößen und -arten auf Anfrage.

Benötigte Angaben zur Bestellung siehe Seite 7.

» WEH® Adapter TW102

ZUBEHÖR

Für den Schnelladapter WEH® TW102 stehen folgende Zubehörteile zur Verfügung:

Drehdurchführung WEH® TD1 (*siehe Seite 50*)

Druckschlauch WEH® THP40 (*siehe Seite 60*)

Betätigungen

Für den WEH® TW102 stehen verschiedene Betätigungen, wie z. B. Bügel, Drahtseil, manuelle Handhebelbetätigung etc. in vielen Formen und Größen zur Auswahl. Bitte fragen Sie an!

Anschlussadapter

Anschlussadapter zur Verbindung des Schnelladapters mit dem Füllschlauch sind auf Anfrage verfügbar.

Monel®-Ausführung

Alle druckbeaufschlagten Teile sind auch in der Ausführung Monel® erhältlich. Bitte fragen Sie an!

» WEH® Adapter TW102

ERSATZTEILE

Für die Schnelladapter WEH® TW102 stehen verschiedene Ersatzteile zur Verfügung.

| Bestellnummer | Beschreibung |
|---------------|------------------|
| Auf Anfrage | Ersatzdichtungen |

» WEH® Adapter TW52

BESCHREIBUNG



Merkmale

- Geeignet zum Abfüllen von CO₂ oder Kältemitteln
- Ausführung für Flaschenventile mit oder ohne Restdruckventil möglich
- Sekundenschnelles Anschließen
- Kein Schrauben notwendig
- Hohe Sicherheit durch druckunterstützten Kolben
- Umweltschonend durch Gasrückführung und Entsorgung des Restgases (in Verbindung mit TVCO₂)
- WEH® Spannzangenmechanismus
- Hochwertige Materialien

Der Schnelladapter WEH® TW52 wurde speziell zum Füllen von Gasflaschen mit Kältemitteln oder CO₂, in gasförmigem oder in flüssigem Zustand, entwickelt. In Sekundenschnelle werden die Flaschen adaptiert - völlig ohne zu schrauben. Chronische Erkrankungen wie Gelenkabnutzung gehören der Vergangenheit an.

TW52 eignet sich auch besonders gut für das Befüllen von 1 Liter-Flaschen, wie z. B. Sodaflaschen usw.

Der WEH® TW52 ist mit einer Frontdichtung aus EPDM bzw. Polyurethan ausgestattet. Weitere Dichtungswerkstoffe sind auf Anfrage verfügbar. Die Klärung der Medienverträglichkeit obliegt dem Kunden.

Optional ist für den TW52 das Schaltventil WEH® TVCO₂ verfügbar (siehe Zubehör).

Dieser Schnelladapter ist erhältlich für Gasflaschenventile gemäß DIN, BS, NF, CGA etc.



TW52 mit Schaltventil TVCO₂

Einsatzgebiete und Anwendungen

Schnelladapter zum Füllen und Evakuieren (ausgenommen Version mit Schaltventil TVCO₂) von Gasflaschen mit Außengewinde (mit oder ohne Restdruckventil) mit CO₂ oder Kältemitteln.

TECHNISCHE DATEN

| Eigenschaften | Standardausführung |
|----------------------------------|---|
| Nennweite (DN) | 5 mm |
| Max. zulässiger Betriebsdruck PS | 250 bar 150 bar (TW52 mit Schaltventil TVCO ₂) |
| Temperaturbereich | -40 °C bis +40 °C (CO ₂) |
| Leckrate | 1 x 10 ⁻³ mbar x l/s |
| Anschluss A | Außengewinde-Anschluss nach der jeweiligen Landesnorm z. B. DIN, CGA, BS, NF etc. |
| Betätigung | Manuelle Betätigung über Griffhülse |
| Teilewerkstoffe | Rostbeständiger Edelstahl und Messing |
| Dichtungswerkstoffe | Frontdichtung in EPDM bzw. Polyurethan (C1-16560, C1-17069) |
| Ausführung | Mit oder ohne RPV-Pin |

Andere Ausführungen auf Anfrage

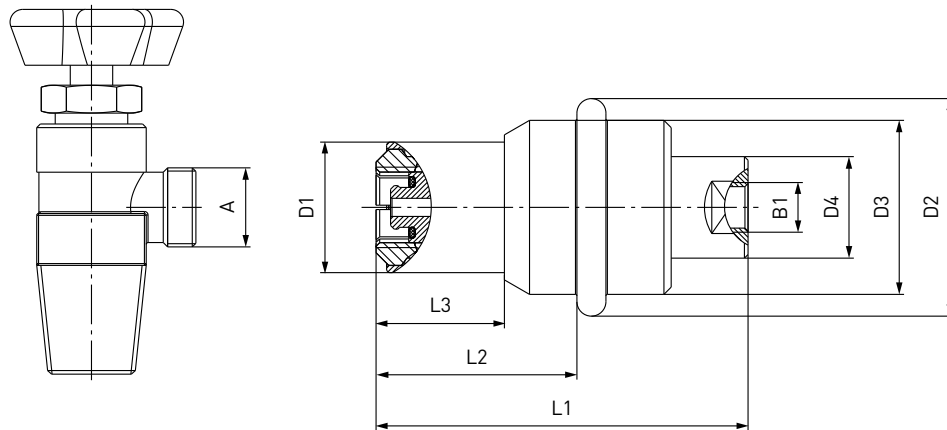
Anwendungsbeispiel:



» WEH® Adapter TW52

BESTELLUNG | WEH® Adapter TW52 für Nicht-Restdruckventile

ca. -Maße (mm)

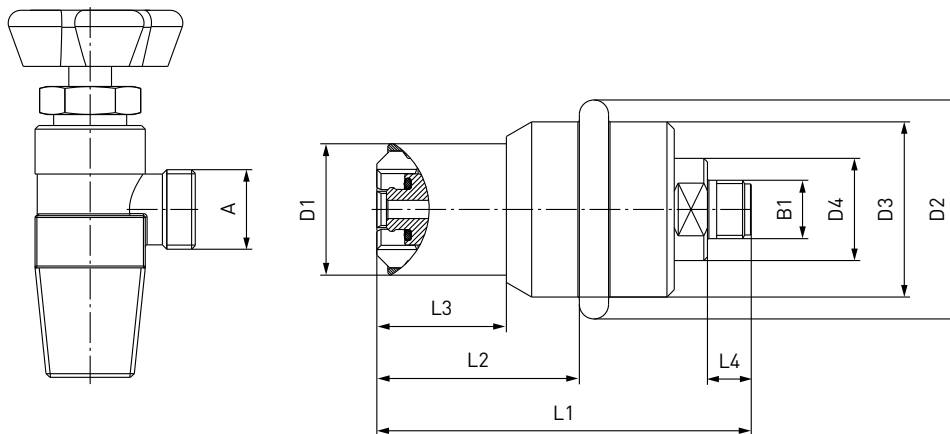


| Bestellnummer | Beschreibung | A (Außengewinde) | B1 (Innengewinde) | D1 | D2 | D3 | D4 | L1 | L2 | L3 |
|---------------------|--------------|---------------------|----------------------|----|----|----|----|-----|------|------|
| C1-16560-X01 | TW52 | G1/2" | G1/4" | 38 | 60 | 48 | 28 | 103 | 55,5 | 35,5 |
| C1-16564-X01 | TW52 | W21,8x1/14** | G1/4" | 36 | 60 | 48 | 28 | 103 | 55,5 | 35,5 |

* gemäß DIN 477

BESTELLUNG | WEH® Adapter TW52 für Nicht-Restdruckventile (geeignet für Schaltventil TVCO₂)

ca. -Maße (mm)



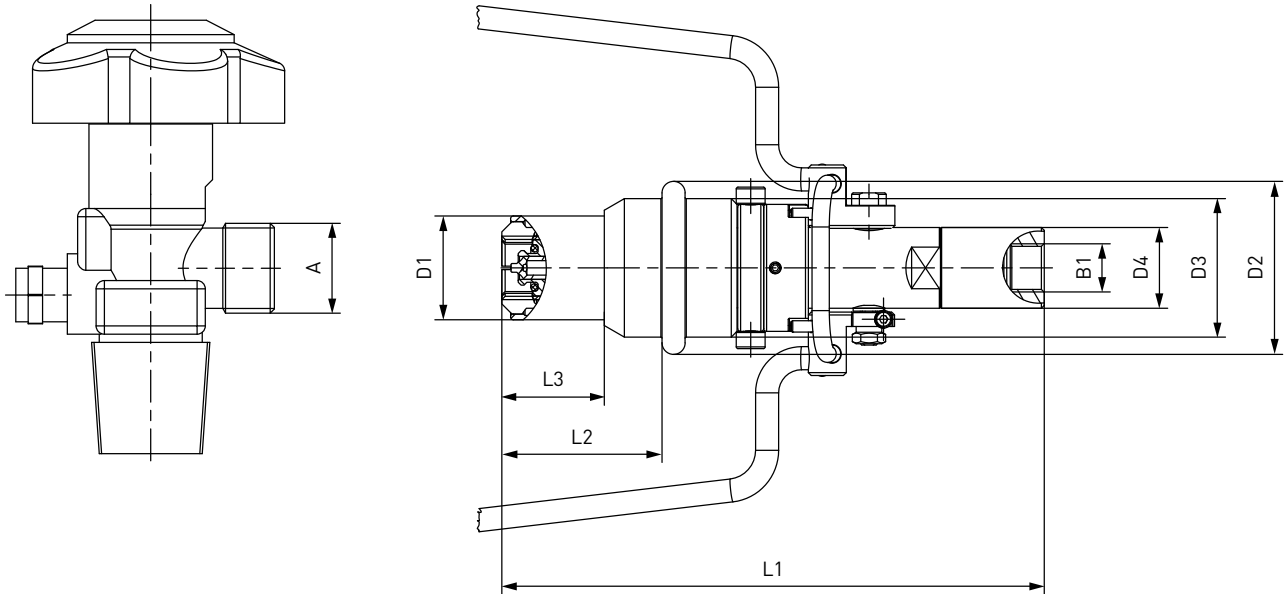
| Bestellnummer | Beschreibung | A (Außengewinde) | B1 (Außengewinde) | D1 | D2 | D3 | D4 | L1 | L2 | L3 | L4 |
|-----------------|--------------|---------------------|----------------------|----|----|----|----|-----|------|------|----|
| C1-16563 | TW52 | W21,8x1/14** | M16x1,5 | 36 | 60 | 48 | 28 | 103 | 55,5 | 35,5 | 12 |

* gemäß DIN 477

» WEH® Adapter TW52

BESTELLUNG | WEH® Adapter TW52 für Restdruckventile (inkl. Schaltventil)

ca.-Maße (mm)



| Bestellnummer | Beschreibung | A (Außengewinde) | B1 (Innengewinde) | D1 | D2 | D3 | D4 | L1 | L2 | L3 |
|-----------------|--------------|---------------------|----------------------|----|----|----|----|-----|------|------|
| C1-68486 | TW52 | W21,8x1/14** | G3/8" | 36 | 60 | 48 | 28 | 188 | 55,5 | 35,5 |

* gemäß DIN 477

Andere Anschlussgrößen und -arten auf Anfrage.

Benötigte Angaben zur Bestellung siehe Seite 7.

ZUBEHÖR

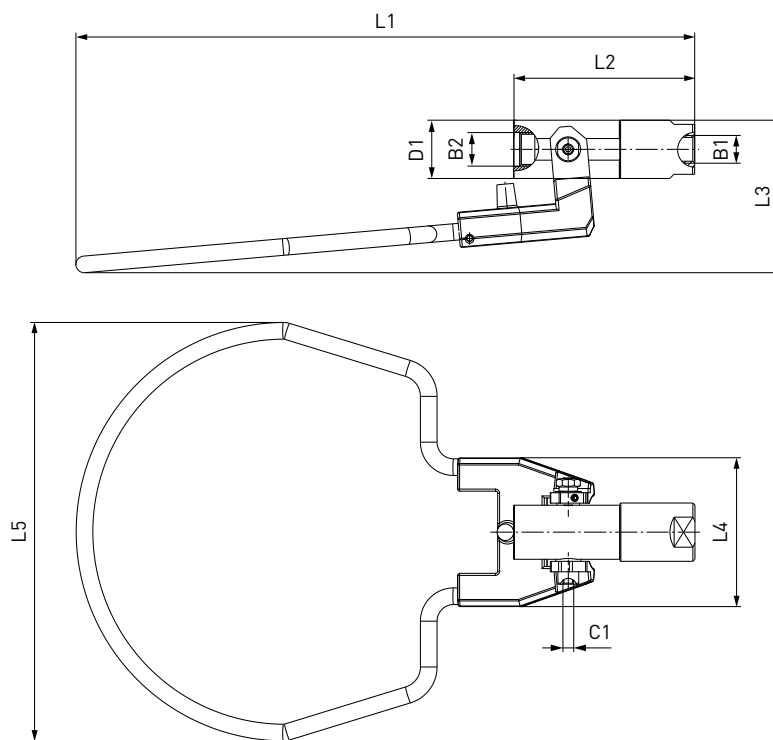
Für den Schnelladapter WEH® TW52 stehen folgende Zubehörteile zur Verfügung:

Druckschlauch WEH® THP40 (siehe Seite 60)

» WEH® Adapter TW52

Schaltventil WEH® TVCO₂

Mit dem Schaltventil WEH® TVCO₂ wird der Füllvorgang eingeleitet oder beendet. Das TVCO₂ wird einfach an den Anschluss „B1“ des Schnelladapters TW52 angeschraubt. Die beim Entlüften entstehende Restgasmenge kann über einen Rückführschlauch vollständig in das System zurückgeführt werden. Dadurch entweicht nahezu kein CO₂ mehr unkontrolliert in die Atmosphäre.



| Bestellnummer | Beschreibung | B1 (Innengewinde) | B2 (Innengewinde) | C1 | D1 | L1 | L2 | L3 | L4 | L5 |
|-----------------|-------------------|----------------------|----------------------|----|----|-----|----|----|------|-----|
| C1-34605 | TVCO ₂ | G1/4" | M16x1,5 | M5 | 28 | 297 | 87 | 73 | 71,5 | 201 |

Andere Anschlussgrößen und -arten auf Anfrage.

ERSATZTEILE

Für den Schnelladapter WEH® TW52 stehen verschiedene Ersatzteile zur Verfügung.

| Bestellnummer | Beschreibung |
|--------------------|---------------|
| Auf Anfrage | Frontdichtung |

Bitte fragen Sie die Frontdichtung unter Angabe der auf dem Adapter aufgravierten Artikelnummer an.

» WEH® Adapter TW152

BESCHREIBUNG



Merkmale

- Für Sauerstoffflaschen mit Außengewinde (mit oder ohne Restdruckventil) und Druckregelventil
- Sekundenschnelles Anschließen
- Kein Schrauben notwendig
- Selbstständige Verriegelung der Schiebehülse unter Druck verhindert ein Abschließen bei über 5 bar Druck
- Mediumzuleitung wahlweise gerade oder abgewinkelt
- WEH® Spannzangenmechanismus
- Hochwertige Materialien

Mit dem Schnelladapter WEH® TW152 lassen sich Sauerstoffflaschen jetzt noch einfacher und effizienter befüllen. Der TW152 schließt direkt am Normgewinde des Flaschenventils an.

Die Bedienung ist denkbar einfach: Einfach die Schiebehülse zurückziehen und den Schnelladapter auf das Außengewinde des Flaschenventils schieben. Die spreizbaren Gewindegsegmente spannen sich auf dem Gewinde fest und die druckdichte Verbindung ist hergestellt.

Der Adapter ist mit einem inneren Verriegelungsmechanismus versehen, der das Abschließen unter Druck verhindert.

Der WEH® TW152 kann an Flaschenventile mit oder ohne Restdruckventil und mit Druckregelventilen angeschlossen werden und ist gerade aufgrund seiner kompakten Bauweise auch für beengte Platzverhältnisse geeignet.

Dieser Schnelladapter ist erhältlich für Gasflaschenventile gemäß DIN, BS, NF, CGA etc. Adapter für Sauerstoffanwendungen sind sauerstoffgereinigt, sowie öl- und fettfrei.



TW152 mit RPV-Pin

Einsatzgebiete und Anwendungen

Schnelladapter zum Füllen von Sauerstoffflaschen mit Außengewinde (mit oder ohne Restdruckventil) und Druckregelventil.

TECHNISCHE DATEN

| Eigenschaften | Standardausführung |
|---------------------------------------|---|
| Nennweite (DN) | 5 mm |
| Max. zulässiger Betriebsdruck PS | 250 bar |
| Temperaturbereich | +5 °C bis +60 °C (O ₂) |
| Leckrate | 1 x 10 ⁻³ mbar x l/s |
| Anschluss A | Außengewinde-Anschluss nach der jeweiligen Landesnorm z. B. DIN, CGA, BS, NF etc. |
| Medium | Med. Sauerstoff |
| Betätigung | Manuelle Betätigung über Schiebehülse |
| Teilewerkstoffe | Rostbeständiger Edelstahl, Messing, Monel® |
| Dichtungswerkstoffe | EPDM |
| Ausführung | Mit oder ohne RPV-Pin |
| Konformität / Prüfungen / Zulassungen | Typprüfung adiabatische Kompression vorhanden |

Andere Ausführungen auf Anfrage

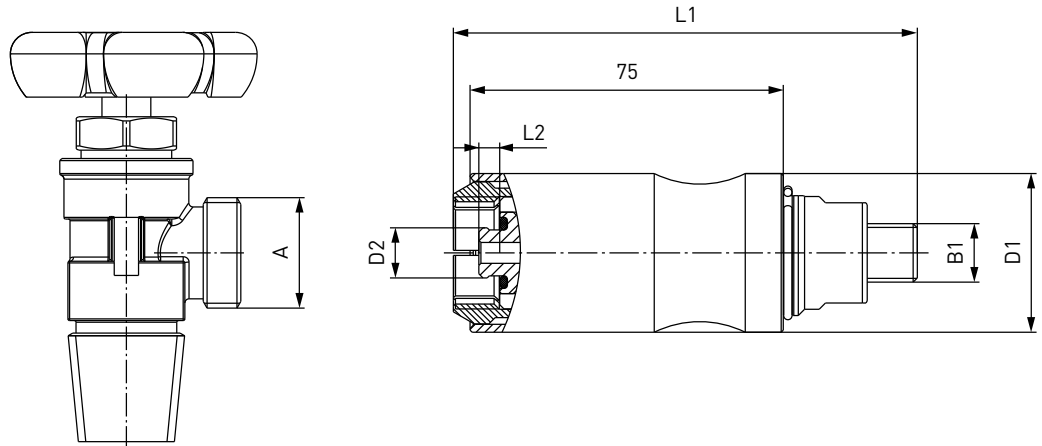
Anwendungsbeispiel:



» WEH® Adapter TW152

BESTELLUNG | Schnelladapter WEH® TW152 mit gerader Mediumzuleitung

ca. -Maße (mm)



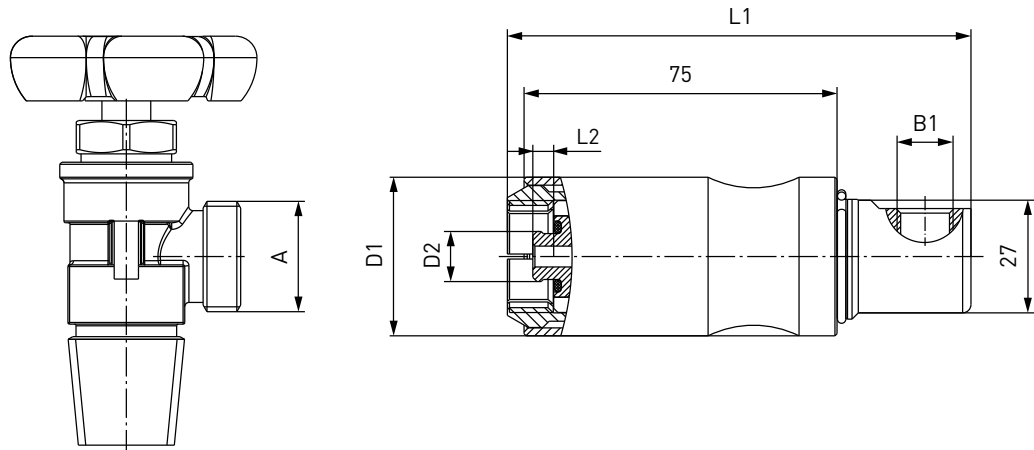
| Bestellnummer | Beschreibung | A (Außengewinde) | B1 (Außengewinde) | D1 | D2 | L1 | L2 |
|----------------------|--------------|--------------------------------|----------------------|----|----|-----|----|
| C1-62956-X01 | TW152 | W21,8x1/14" DIN 477 Teil 1 | NPT 1/4" | 38 | 12 | 111 | 5 |
| C1-47060-X01 | TW152 | 0.903-14 NGO-RH EXT CGA 540 | NPT 1/4" | 38 | - | 111 | - |
| C1-55583-X01* | TW152 | 0.903-14 NGO-RH EXT CGA 540 | NPT 1/4" | 38 | - | 122 | - |

* mit RPV-Pin

» WEH® Adapter TW152

BESTELLUNG | Schnelladapter WEH® TW152 mit 90° Mediumzuleitung

ca.-Maße (mm)



| Bestellnummer | Beschreibung | A (Außengewinde) | B1 (Innengewinde) | D1 | D2 | L1 | L2 |
|---------------------|--------------|--------------------------------|----------------------|----|----|-----|----|
| C1-62957-X01 | TW152 | W21,8x1/14" DIN 477 Teil 1 | NPT 1/4" | 38 | 12 | 111 | 5 |
| C1-49930-X01 | TW152 | 0.903-14 NGO-RH EXT CGA 540 | NPT 1/4" | 38 | - | 111 | - |
| Auf Anfrage | TW152* | 0.903-14 NGO-RH EXT CGA 540 | NPT 1/4" | 38 | - | 122 | - |

* mit RPV-Pin

Andere Anschlussgrößen und -arten auf Anfrage.

Benötigte Angaben zur Bestellung siehe Seite 7.

» WEH® Adapter TW152

ZUBEHÖR

Für den Schnelladapter WEH® TW152 stehen folgende Zubehörteile zur Verfügung:

Drehdurchführung WEH® TD1 (siehe Seite 50)

Druckschlauch WEH® THP40 (siehe Seite 60)

Anschlussadapter

Anschlussadapter zur Verbindung des Schnelladapters mit dem Füllschlauch sind auf Anfrage verfügbar.

Monel®-Ausführung

Alle druckbeaufschlagten Teile sind auch in der Ausführung Monel® erhältlich. Bitte fragen Sie an!

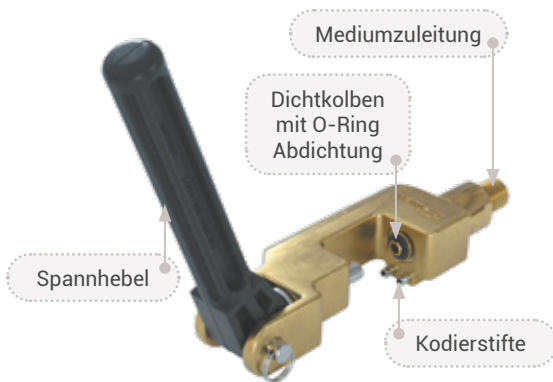
ERSATZTEILE

Für die Schnelladapter WEH® TW152 stehen verschiedene Ersatzteile zur Verfügung.

| Bestellnummer | Beschreibung |
|-----------------------|---|
| E50-109S614 | O-Ring (für C1-62956-X01, C1-62957-X01) |
| E50-46786-S611 | O-Ring (für C1-47060-X01, C1-49930-X01) |
| E50-069S614 | O-Ring (für C1-55583-X01) |

» WEH® Adapter TW42

BESCHREIBUNG



Merkmale

- Pin-Index-Anschluss gemäß CGA 870 (andere auf Anfrage)
- Ausführung für Flaschenventile mit oder ohne Restdruckventil möglich
- Superleicht → nur 700 Gramm
- Sekundenschnelles Anschließen durch seitlich geöffnetes Bügel-Gehäuse
- Druckunterstützter Kolben verhindert versehentliches Abschließen unter Druck
- Hochwertige Materialien

Der Schnelladapter TW42 wurde speziell zum Füllen von Gasflaschen mit Pin-Index-System (mit oder ohne Restdruckventil) entwickelt. Der TW42 ist sehr leicht und dadurch einfach zu handhaben. Mit dem seitlich geöffneten Bügel-Gehäuse lässt sich der Schnelladapter WEH® TW42 einfach an das Flaschenventil anschließen und ermöglicht somit auch den Anschluss an Flaschenventilen mit größerem Handrad und seitlichem Manometer.

Einfach das Bügel-Gehäuse des Schnelladapters TW42 um das Flaschenventil legen, den Spannhebel betätigen und schon ist die druckdichte Verbindung hergestellt.

Durch den druckunterstützten Kolben ist es nicht möglich, den Schnellanschluss unter Druck abzunehmen. Dies garantiert höchste Sicherheit.

Für Gasflaschen mit Restdruckventil ist der Schnelladapter TW42 zusätzlich mit einem RPV-Pin zum Öffnen des Restdruckventils ausgestattet (siehe nebenstehendes Bild).

Dieser Schnelladapter ist erhältlich für Gasflaschenventile gemäß CGA 870, andere auf Anfrage. Adapter für Sauerstoffanwendungen sind sauerstoffgereinigt, sowie öl- und fettfrei.



RPV-Pin

Einsatzgebiete und Anwendungen

Schnelladapter zum Füllen von Gasflaschen mit Pin-Index-System (mit oder ohne Restdruckventil).

TECHNISCHE DATEN

| Eigenschaften | Standardausführung |
|---------------------------------------|--|
| Nennweite (DN) | 5 mm |
| Max. zulässiger Betriebsdruck PS | 250 bar |
| Temperaturbereich | +5 °C bis +60 °C (O ₂) |
| Leckrate | 1 x 10 ⁻³ mbar x l/s |
| Anschluss A | Pin-Index-Anschluss gemäß CGA 870 (andere auf Anfrage) |
| Medium | Med. Sauerstoff (andere auf Anfrage) |
| Betätigung | Manuelle Betätigung über Spannhebel |
| Teilewerkstoffe | Rostbeständiger Edelstahl, Messing |
| Dichtungswerkstoffe | EPDM (andere auf Anfrage) |
| Ausführung | Mit oder ohne RPV-Pin |
| Konformität / Prüfungen / Zulassungen | Typprüfung adiabatische Kompression vorhanden |

Andere Ausführungen auf Anfrage

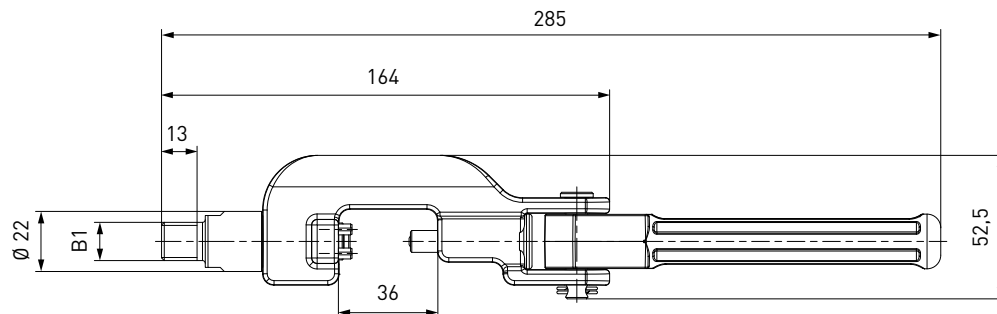
Anwendungsbeispiel:



» WEH® Adapter TW42

BESTELLUNG | Schnelladapter WEH® TW42

ca. -Maße (mm)



| Bestellnummer | Beschreibung | A | B1 (Außengewinde) |
|-----------------------|--------------|---------|----------------------|
| C1-117833-X01 | TW42 | CGA 870 | NPT 1/4" |
| C1-117834-X01* | TW42 | CGA 870 | NPT 1/4" |

* mit RPV-Pin

Andere Anschlussgrößen und -arten auf Anfrage.

Benötigte Angaben zur Bestellung siehe Seite 7.

ZUBEHÖR

Für den Schnelladapter WEH® TW42 stehen folgende Zubehörteile zur Verfügung:

Drehdurchführung WEH® TD1 (siehe Seite 50)

Druckschlauch WEH® THP40 (siehe Seite 60)

Anschlussadapter

Anschlussadapter zur Verbindung des Schnelladapters mit dem Füllschlauch sind auf Anfrage verfügbar.

Monel®-Ausführung

Alle druckbeaufschlagten Teile sind auch in der Ausführung Monel® erhältlich. Bitte fragen Sie an!

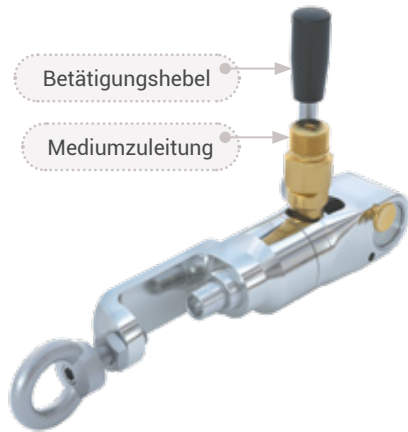
ERSATZTEILE

Für die Schnelladapter WEH® TW42 stehen verschiedene Ersatzteile zur Verfügung.

| Bestellnummer | Beschreibung |
|------------------|--------------|
| E50-55668 | O-Ring |

» WEH® Adapter TW53

BESCHREIBUNG



Merkmale

- Geeignet zum Abfüllen von Acetylen und Aceton
- Sekundenschnelles Anschließen
- Kein Schrauben notwendig
- Integriertes Absperrventil
- Robuste Bauweise
- Hochwertige Materialien

Mit dem Schnelladapter WEH® TW53 steht eine neue Generation von Verbindungssystemen für die industrielle Abfüllung von Acetylen und Aceton für Ventile nach DIN 477 Teil 1 Nr. 3, zur Verfügung. Das Anschrauben von konventionellen Bügelanschlüssen entfällt dabei vollständig. Der TW53 für Acetylenbefüllung wird wie ein konventioneller Spannbügel angesetzt.

Einfach den Schnelladapter TW53 um das Flaschenventil legen, den Betätigungshebel nach unten schwenken und schon ist die druckdichte Verbindung hergestellt.

Eine optionale Drehdurchführung am Medieueinlass erleichtert zusätzlich die Handhabung.

Keine zusätzlichen Ventile notwendig

Ein im Gerät integriertes Absperrventil verhindert den Austritt von Gas beim An- und Abschließen des Gerätes.

Ein Rückschlagventil am Eingang des TW53 schützt vor Gasaustritt bei einer eventuellen Beschädigung des Füllschlauches (Flammsperre). Die beim Abschließen max. entweichende Gasmenge zwischen Ventil und Schnelladapter bleibt dabei stets unter 1 cm³ bei 1 bar.

Geprüfte Sicherheit

Der Schnelladapter TW53 ist BAM geprüft und entspricht den technischen Regeln für Acetylenanlagen (TRAC).

Einsatzgebiete und Anwendungen

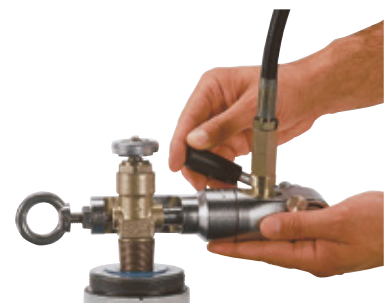
Schnelladapter zum Füllen von Gasflaschen mit Acetylen und Aceton an Anschlüssen gemäß DIN 477 Teil 1 Nr. 3

TECHNISCHE DATEN

| Eigenschaften | Standardausführung |
|---------------------------------------|---|
| Nennweite (DN) | 2,5 mm |
| Max. zulässiger Betriebsdruck PS | 30 bar |
| Temperaturbereich | +10 °C bis +60 °C |
| Leckrate | 1 x 10 ⁻³ mbar x l/s |
| Anschluss A | Anschluss gemäß DIN 477 Teil 1 Nr. 3 |
| Medium | Acetylen / Aceton |
| Betätigung | Manuelle Betätigung über Betätigungshebel |
| Teilewerkstoffe | Rostbeständiger Edelstahl, Messing |
| Dichtungswerkstoffe | EPDM |
| Konformität / Prüfungen / Zulassungen | Detonative Acetylenzerfallprüfung bis 315 bar |

Andere Ausführungen auf Anfrage

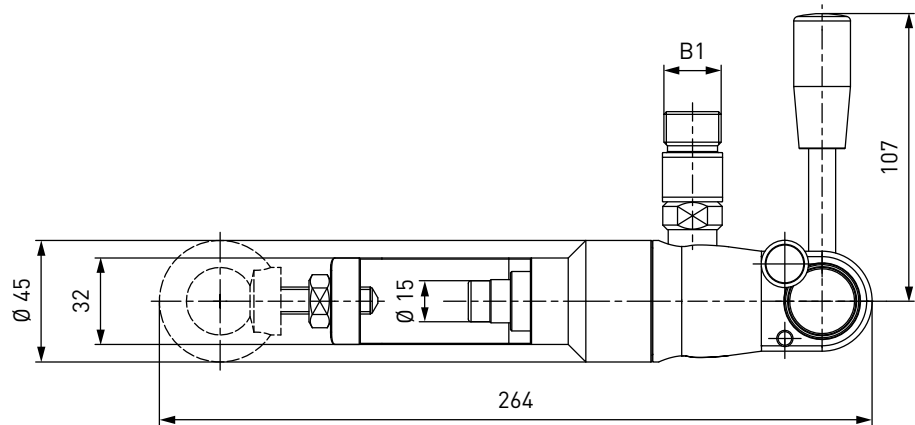
Anwendungsbeispiel:



» WEH® Adapter TW53

BESTELLUNG | Schnelladapter WEH® TW53

ca. -Maße (mm)



| Bestellnummer | Beschreibung | A | B1 (Außengewinde) |
|----------------|--------------|----------------------|----------------------|
| C1-4419 | TW53 | DIN 477 Teil 1 Nr. 3 | G1/2" |

Andere Anschlussgrößen und -arten auf Anfrage.

Benötigte Angaben zur Bestellung siehe Seite 7.

ZUBEHÖR

Für den Schnelladapter WEH® TW53 stehen folgende Zubehörteile zur Verfügung:

Drehdurchführung WEH® TD1 (siehe Seite 50)

» WEH® Adapter TW59

BESCHREIBUNG



Merkmale

- Geeignet zum Abfüllen von Propan und Butan
- Sekundenschnelles Anschließen
- Kein Schrauben notwendig
- Integriertes Absperrventil
- WEH® Spannzangenmechanismus
- Einhandbedienung
- Robuste Leichtbauweise
- Hochwertige Materialien

Der Schnelladapter WEH® TW59 wurde speziell für die Abfüllung von Gasflaschen mit Propan und Butan entwickelt.

Der Schnelladapter bietet eine eigensichere Verbindung. Ein Sicherheitsspeicher für Druckluft ist für die Eigensicherheit nicht notwendig, da die Verbindung selbst rein mechanisch erfolgt.

Zur bequemen Handhabung ist beim Anschließen der interne Dichtkolben pneumatisch zurückgezogen. Nachdem die Verbindung hergestellt ist, fährt dieser automatisch gegen die Dichtfläche und bietet eine optimale Abdichtung. Ein zweiter Pneumatikanschluss dient bei Bedarf als Steuerleitung, mit deren Hilfe der aktuelle Betriebszustand (abgeschlossen/angeschlossen) abgefragt werden kann (z. B. für automatisierten Flaschenauswurf).

Keine zusätzlichen Ventile notwendig

Ein im Gerät integriertes Absperrventil verhindert den Austritt von Gas beim An- und Abschließen des Gerätes. Der Gasstrom wird beim Abschließen unter Druck sofort unterbunden.

Geprüfte Sicherheit

Der Schnelladapter TW59 ist TÜV geprüft und entspricht den Anforderungen der technischen Regeln für Gase (TRG).

Einsatzgebiete und Anwendungen

Schnelladapter zum Füllen von Gasflaschen mit Propan und Butan an Anschlüssen gemäß DIN 477 Teil 1 Nr. 1 und 2

TECHNISCHE DATEN

| Eigenschaften | Standardausführung |
|---------------------------------------|--|
| Nennweite (DN) | 16 mm |
| Max. zulässiger Betriebsdruck PS | 30 bar |
| Steuerdruck | 6 - 8 bar |
| Steuerdruckanschluss P1 | M5 |
| Steuerdruckanschluss P2 | M5 - wird der Anschluss nicht verwendet, muss dieser druckdicht verschlossen werden (Auslieferungszustand) |
| Temperaturbereich | +5 °C bis +60 °C |
| Leckrate | 1 x 10 ⁻³ mbar x l/s |
| Anschluss A | Anschluss gemäß DIN 477 Teil 1 Nr. 1 und 2 |
| Medium | Propan, Butan |
| Betätigung | Manuelle Betätigung über Schiebehülse (pneumatisch unterstützt) |
| Teilewerkstoffe | Rostbeständiger Edelstahl, Aluminium |
| Dichtungswerkstoffe | Entsprechend der Gasart |
| Konformität / Prüfungen / Zulassungen | TÜV-Prüfung vorhanden |

Andere Ausführungen auf Anfrage

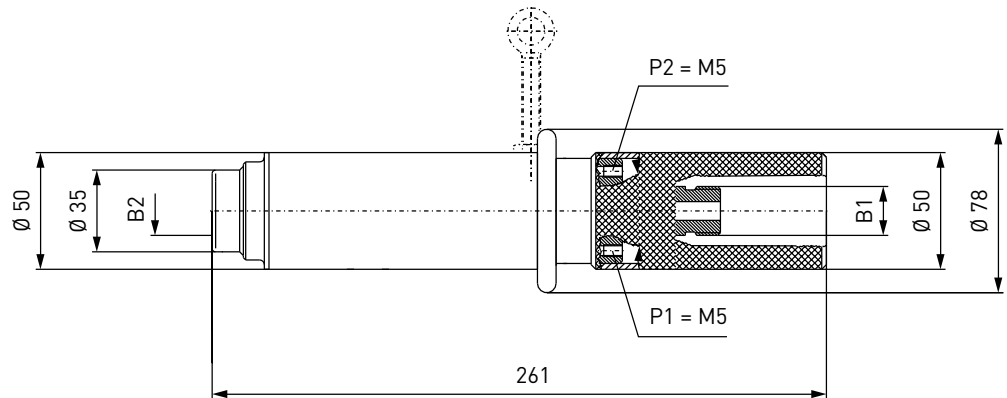
Anwendungsbeispiel:



» WEH® Adapter TW59

BESTELLUNG | Schnelladapter WEH® TW59

ca. -Maße (mm)



| Bestellnummer | Beschreibung | B1 (Außengewinde) | B2 (Außengewinde) |
|-----------------|--------------|----------------------|----------------------|
| C1-10291 | TW59 | W21,8x1/14" LH | W21,8x1/14" LH |

Andere Anschlussgrößen und -arten auf Anfrage.

Benötigte Angaben zur Bestellung siehe Seite 7.

ERSATZTEILE

Für die Schnelladapter WEH® TW59 stehen verschiedene Ersatzteile zur Verfügung.

| Bestellnummer | Beschreibung |
|-----------------|----------------|
| E51-101N | Sonderdichtung |

» WEH® Adapter TW67

BESCHREIBUNG



Merkmale

- Ausführung für Flaschenventile mit oder ohne Restdruckventil möglich
- Geeignet für Paletten- und Bündelabfüllung
- Mediumzuleitung wahlweise gerade oder abgewinkelt
- Kompaktes Design
- Hochwertige Materialien

Der Schraubadapter WEH® TW67 für Außengewinde wird einfach auf das Flaschenventil aufgeschraubt und die druckdichte Verbindung ist hergestellt.

Der TW67 ist geeignet für Gasflaschen mit einem nominalen Betriebsdruck von 200 bar bzw. 300 bar und ist in vier verschiedenen Bauarten verfügbar: in kurzer Ausführung für Palettenabfüllung und in verlängerter Ausführung für Bündelabfüllung, wahlweise in gerader oder abgewinkelter Form und jeweils für Flaschenventile mit oder ohne Restdruckventil.



TW67 - gerade
Palettenabfüllung



TW67 - 90°
Palettenabfüllung



TW67 - gerade
Bündelabfüllung



TW67 - 90°
Bündelabfüllung

Einsatzgebiete und Anwendungen

Schraubadapter zum Füllen von Gasflaschen mit Außengewinde und mit oder ohne Restdruckventil (Paletten- und Bündelabfüllung).

TECHNISCHE DATEN

| Eigenschaften | Standardausführung |
|---------------------------------------|--|
| Max. zulässiger Betriebsdruck PS | 250 bar bzw. 375 bar |
| Temperaturbereich | +5 °C bis +80 °C +5 °C bis +60 °C (O ₂) |
| Leckrate | 1 x 10 ⁻³ mbar x l/s |
| Anschluss A (Flaschenventil) | Außengewinde-Anschluss nach der jeweiligen Landesnorm z. B. DIN, CEN, CGA, BS, NF etc. |
| Medium | Inerte/brennbare Gase, Sauerstoff, Edelgase, Argon, Stickstoff |
| Betätigung | Manuelle Betätigung über Griffhülse |
| Teilewerkstoffe | Messing |
| Dichtungswerkstoffe | Entsprechend der Gasart |
| Abfüllungsart | Palettenabfüllung, Bündelabfüllung |
| Konformität / Prüfungen / Zulassungen | Typprüfung adiabatische Kompression vorhanden |

Andere Ausführungen auf Anfrage

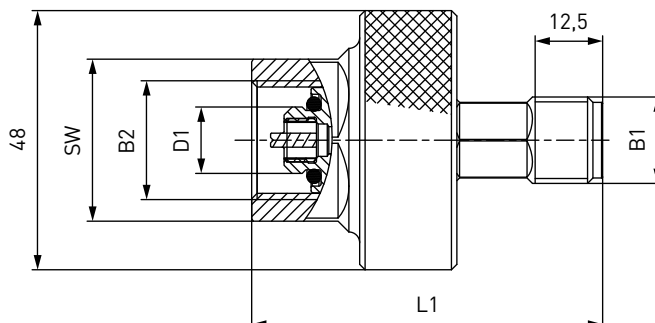
Anwendungsbeispiel:



» WEH® Adapter TW67

BESTELLUNG | Schraubadapter WEH® TW67 mit gerader Mediumzuleitung - Palettenabfüllung

ca. -Maße (mm)



Beispiel: TW67 mit RPV-Pin



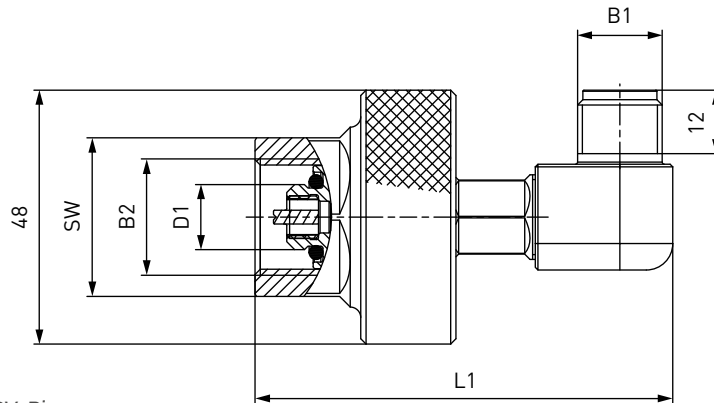
| Bestellnummer | B2 (Innengewinde) | B1 (Außengewinde) | Druck (PS) | Medium | D1 | L1 | SW |
|----------------------|---------------------------------------|----------------------|---------------|-------------------|------|----|----|
| C1-94962-X01 | W21,8 x1/14" DIN 477 Teil 1 | M16x1,5 | 250 bar | Argon | 12,3 | 65 | 30 |
| C1-95028 | W21,8 x1/14"-LH DIN 477 Teil 1 | M16x1,5 | 250 bar | Brennbare Gase | 12,3 | 65 | 30 |
| C1-94992 | W24,32 x1/14" DIN 477 Teil 1 | M16x1,5 | 250 bar | Stickstoff | 12,3 | 65 | 30 |
| C1-95039 | W30x2 ISO 5145 1.FTSC Code 0170 | M16x1,5 | 375 bar | Edelgase | 15,9 | 68 | 36 |
| C1-94996-X01 | G3/4" DIN 477 Teil 1 | M16x1,5 | 250 bar | Sauerstoff | 13,5 | 65 | 32 |
| C1-98091 | W30x2 ISO 5145 1.FTSC Code 4070 | M16x1,5 | 375 bar | Sauerstoff | 17,3 | 68 | 36 |
| C1-94998* | W21,8 x1/14" DIN 477 Teil 1 | M16x1,5 | 250 bar | Argon | 12,3 | 65 | 30 |
| C1-95063* | W21,8 x1/14"-LH DIN 477 Teil 1 | M16x1,5 | 250 bar | Brennbare Gase | 12,3 | 65 | 30 |
| C1-94983-X01* | W24,32 x1/14" DIN 477 Teil 1 | M16x1,5 | 250 bar | Stickstoff | 12,3 | 65 | 30 |
| C1-95220* | W30x2 ISO 5145 1.FTSC Code 0170 | M16x1,5 | 375 bar | Edelgase | 15,9 | 68 | 36 |
| C1-94995-X01* | G3/4" DIN 477 Teil 1 | M16x1,5 | 250 bar | Sauerstoff | 13,5 | 65 | 32 |
| C1-98090* | W30x2 ISO 5145 1.FTSC Code 4070 | M16x1,5 | 375 bar | Sauerstoff | 17,3 | 68 | 36 |

* mit RPV-Pin

» WEH® Adapter TW67

BESTELLUNG | Schraubadapter WEH® TW67 mit 90° Mediumzuleitung - Palettenabfüllung

ca.-Maße (mm)



Beispiel: TW67 mit RPV-Pin



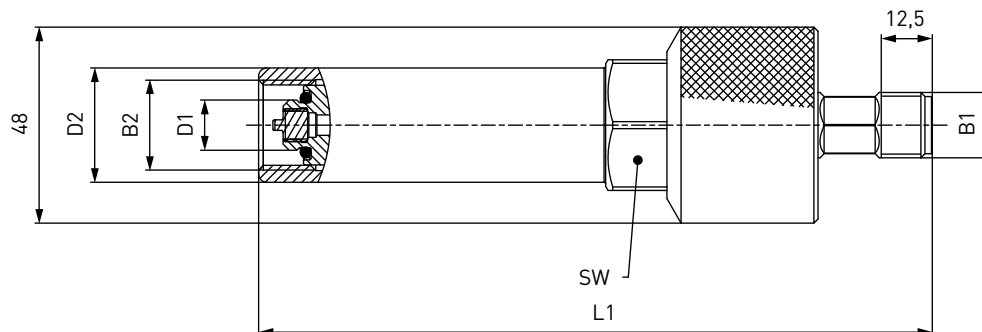
| Bestellnummer | B2 (Innengewinde) | B1 (Außengewinde) | Druck (PS) | Medium | D1 | L1 | SW |
|----------------------|---------------------------------------|----------------------|---------------|-------------------|------|----|----|
| C1-93019-X01 | W21,8 x1/14" DIN 477 Teil 1 | M16x1,5 | 250 bar | Argon | 12,3 | 79 | 30 |
| C1-92813-X01 | W21,8 x1/14"-LH DIN 477 Teil 1 | M16x1,5 | 250 bar | Brennbare Gase | 12,3 | 79 | 30 |
| C1-92986-X01 | W24,32 x1/14" DIN 477 Teil 1 | M16x1,5 | 250 bar | Stickstoff | 12,3 | 79 | 30 |
| C1-94098-X01 | W30x2 ISO 5145 1.FTSC Code 0170 | M16x1,5 | 375 bar | Edelgase | 15,9 | 82 | 36 |
| C1-93043-X01 | G3/4" DIN 477 Teil 1 | M16x1,5 | 250 bar | Sauerstoff | 13,5 | 78 | 32 |
| C1-98089-X01 | W30x2 ISO 5145 1.FTSC Code 4070 | M16x1,5 | 375 bar | Sauerstoff | 17,3 | 82 | 36 |
| C1-93023-X01* | W21,8 x1/14" DIN 477 Teil 1 | M16x1,5 | 250 bar | Argon | 12,3 | 79 | 30 |
| C1-92855* | W21,8 x1/14"-LH DIN 477 Teil 1 | M16x1,5 | 250 bar | Brennbare Gase | 12,3 | 79 | 30 |
| C1-93009-X01* | W24,32 x1/14" DIN 477 Teil 1 | M16x1,5 | 250 bar | Stickstoff | 12,3 | 79 | 30 |
| C1-95221-X01* | W30x2 ISO 5145 1.FTSC Code 0170 | M16x1,5 | 375 bar | Edelgase | 15,9 | 82 | 36 |
| C1-93047-X01* | G3/4" DIN 477 Teil 1 | M16x1,5 | 250 bar | Sauerstoff | 13,5 | 79 | 32 |
| C1-99758-X01* | W30x2 ISO 5145 1.FTSC Code 4070 | M16x1,5 | 375 bar | Sauerstoff | 17,3 | 82 | 36 |

* mit RPV-Pin

» WEH® Adapter TW67

BESTELLUNG | Schraubadapter WEH® TW67 mit gerader Mediumzuleitung - Bündelabfüllung

ca. -Maße (mm)



Beispiel: TW67 mit RPV-Pin



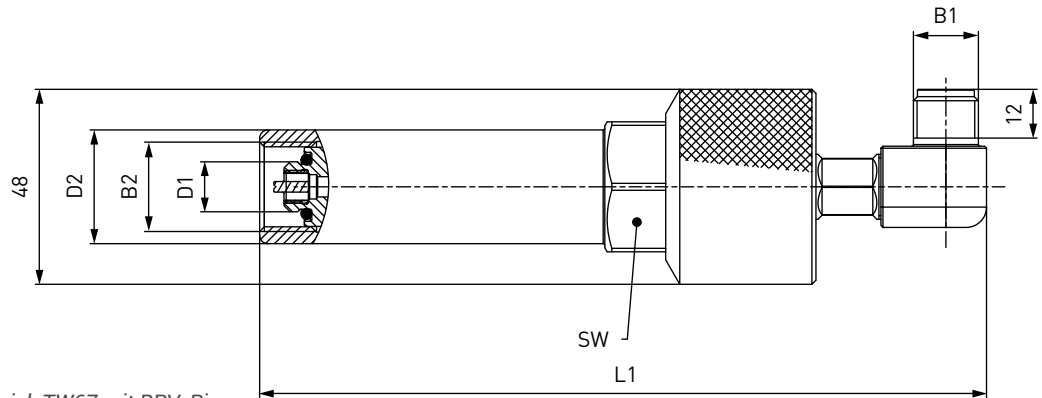
| Bestellnummer | B2 (Innengewinde) | B1 (Außengewinde) | Druck (PS) | Medium | D1 | D2 | L1 | SW |
|---------------------|---------------------------------------|----------------------|---------------|-------------------|------|----|-----|----|
| C1-95101 | W21,8 x1/14" DIN 477 Teil 1 | M16x1,5 | 250 bar | Argon | 12,3 | 28 | 164 | 32 |
| C1-95194 | W21,8 x1/14"-LH DIN 477 Teil 1 | M16x1,5 | 250 bar | Brennbare Gase | 12,3 | 28 | 164 | 32 |
| C1-95202 | W24,32 x1/14" DIN 477 Teil 1 | M16x1,5 | 250 bar | Stickstoff | 12,3 | 30 | 164 | 32 |
| C1-95111-X01 | W30x2 ISO 5145 1.FTSC Code 0170 | M16x1,5 | 375 bar | Edelgase | 15,9 | 38 | 157 | 38 |
| C1-95216 | G3/4" DIN 477 Teil 1 | M16x1,5 | 250 bar | Sauerstoff | 13,5 | 32 | 164 | 32 |
| C1-98092 | W30x2 ISO 5145 1.FTSC Code 4070 | M16x1,5 | 375 bar | Sauerstoff | 17,3 | 38 | 157 | 38 |
| C1-95110* | W21,8 x1/14" DIN 477 Teil 1 | M16x1,5 | 250 bar | Argon | 12,3 | 28 | 165 | 32 |
| C1-95196* | W21,8 x1/14"-LH DIN 477 Teil 1 | M16x1,5 | 250 bar | Brennbare Gase | 12,3 | 28 | 165 | 32 |
| C1-95199* | W24,32 x1/14" DIN 477 Teil 1 | M16x1,5 | 250 bar | Stickstoff | 12,3 | 30 | 165 | 32 |
| C1-95223* | W30x2 ISO 5145 1.FTSC Code 0170 | M16x1,5 | 375 bar | Edelgase | 15,9 | 38 | 167 | 38 |
| C1-95219* | G3/4" DIN 477 Teil 1 | M16x1,5 | 250 bar | Sauerstoff | 13,5 | 32 | 165 | 32 |
| C1-98093* | W30x2 ISO 5145 1.FTSC Code 4070 | M16x1,5 | 375 bar | Sauerstoff | 17,3 | 38 | 157 | 38 |

* mit RPV-Pin

» WEH® Adapter TW67

BESTELLUNG | Schraubadapter WEH® TW67 mit 90° Mediumzuleitung - Bündelabfüllung

ca.-Maße (mm)



Beispiel: TW67 mit RPV-Pin



| Bestellnummer | B2 (Innengewinde) | B1 (Außengewinde) | Druck (PS) | Medium | D1 | D2 | L1 | SW |
|----------------------|---------------------------------------|----------------------|---------------|-------------------|------|----|-----|----|
| C1-95081-X01 | W21,8 x1/14" DIN 477 Teil 1 | M16x1,5 | 250 bar | Argon | 12,3 | 28 | 178 | 32 |
| C1-95195-X01 | W21,8 x1/14"-LH DIN 477 Teil 1 | M16x1,5 | 250 bar | Brennbare Gase | 12,3 | 28 | 178 | 32 |
| C1-95203-X01 | W24,32 x1/14" DIN 477 Teil 1 | M16x1,5 | 250 bar | Stickstoff | 12,3 | 30 | 178 | 32 |
| C1-95080-X01 | W30x2 ISO 5145 1.FTSC Code 0170 | M16x1,5 | 375 bar | Edelgase | 15,9 | 38 | 173 | 38 |
| C1-95215-X01 | G3/4" DIN 477 Teil 1 | M16x1,5 | 250 bar | Sauerstoff | 13,5 | 32 | 178 | 32 |
| C1-98094-X01 | W30x2 ISO 5145 1.FTSC Code 4070 | M16x1,5 | 375 bar | Sauerstoff | 17,3 | 38 | 171 | 38 |
| C1-95082-X01* | W21,8 x1/14" DIN 477 Teil 1 | M16x1,5 | 250 bar | Argon | 12,3 | 28 | 179 | 32 |
| C1-95197* | W21,8 x1/14"-LH DIN 477 Teil 1 | M16x1,5 | 250 bar | Brennbare Gase | 12,3 | 28 | 179 | 32 |
| C1-95198-X01* | W24,32 x1/14" DIN 477 Teil 1 | M16x1,5 | 250 bar | Stickstoff | 12,3 | 30 | 179 | 32 |
| C1-95224-X01* | W30x2 ISO 5145 1.FTSC Code 0170 | M16x1,5 | 375 bar | Edelgase | 15,9 | 38 | 171 | 32 |
| C1-95218-X01* | G3/4" DIN 477 Teil 1 | M16x1,5 | 250 bar | Sauerstoff | 13,5 | 32 | 179 | 32 |
| C1-98095-X01* | W30x2 ISO 5145 1.FTSC Code 4070 | M16x1,5 | 375 bar | Sauerstoff | 17,3 | 38 | 171 | 38 |

* mit RPV-Pin

Andere Anschlussgrößen und -arten auf Anfrage.

Benötigte Angaben zur Bestellung siehe Seite 7.

» WEH® Adapter TW67

ZUBEHÖR

Für den Schraubadapter WEH® TW67 stehen folgende Zubehörteile zur Verfügung:

Drehdurchführung WEH® TD1 (siehe Seite 50)

Schnellwechselsystem WEH® TK350-TN350 (siehe Seite 52)

Griffverlängerung mit O-Ring



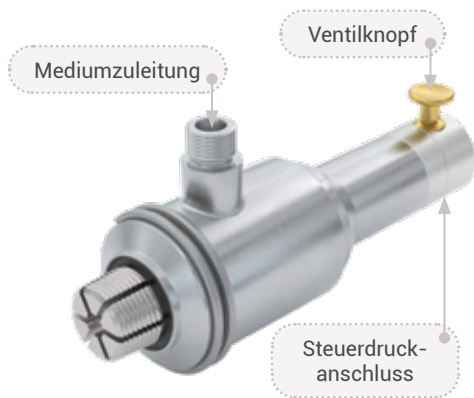
| Bestellnummer | Beschreibung | B1 (Außengewinde) | B2 (Innengewinde) |
|----------------|--------------------------|----------------------|----------------------|
| W95076 | Griffverlängerung 50 mm | M16x1,5 | M16x1,5 |
| W104260 | Griffverlängerung 132 mm | M16x1,5 | M16x1,5 |
| W95332 | Griffverlängerung 231 mm | M16x1,5 | M16x1,5 |

Anschlussadapter

Anschlussadapter zur Verbindung des Schraubadapters mit dem Füllschlauch sind auf Anfrage verfügbar.

» WEH® Adapter TW17

BESCHREIBUNG



Merkmale

- Geeignet zum Prüfen von Gasflaschen mit Wasser
- Sekundenschnelles Anschließen
- Kein Schrauben notwendig
- Verschiedene Betätigungen
- WEH® Spannzangenmechanismus
- Robuste Bauweise
- Hochwertige Materialien

Mit dem Schnelladapter WEH® TW17 erschließen sie ungeahnte Rationalisierungsreserven beim Prüfen von Gasflaschen auf Dichtigkeit.

Es ist nicht mehr notwendig, die Prüfadapter von Hand in das Gewinde der Gasflasche einzuschrauben. Einfach den Schnelladapter TW17 mit gedrücktem Ventilknopf in das Innengewinde der Gasflasche einführen, den Ventilknopf loslassen und schon ist die druckdichte Verbindung hergestellt. Die Dichtigkeitsprüfung mit Wasser kann erfolgen. Der Prüfablauf erfolgt über die externe Steuerung.

Einsatzgebiete und Anwendungen

Schnelladapter zur Dichtigkeitsprüfung von Gasflaschen mit Wasser.

TECHNISCHE DATEN

| Eigenschaften | Standardausführung |
|----------------------------------|---|
| Max. zulässiger Betriebsdruck PS | 350 bar |
| Steuerdruck | 6 - 8 bar Luft |
| Temperaturbereich | +5 °C bis +80 °C |
| Leckrate | 1 x 10 ⁻³ mbar x l/s |
| Medium | Wasser |
| Betätigung | Pneumatische Betätigung über Ventilknopf oder manuelle Betätigung über Spannhebel |
| Teilewerkstoffe | Rostbeständiger Edelstahl, Messing |
| Dichtungswerkstoffe | NBR |

Andere Ausführungen auf Anfrage

Anwendungsbeispiel:

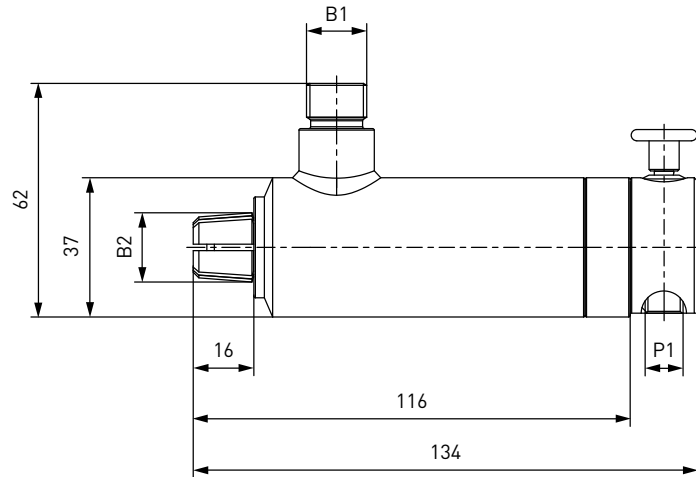


» WEH® Adapter TW17

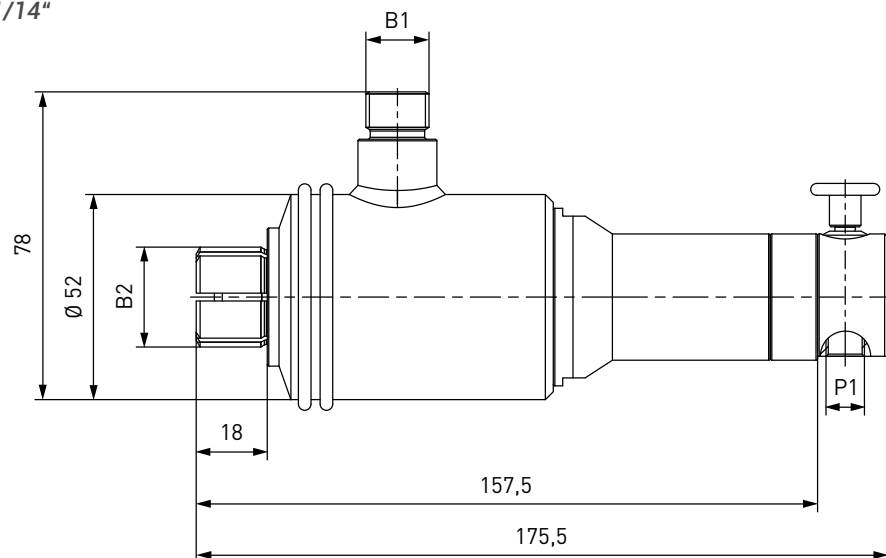
BESTELLUNG | Schnelladapter WEH® TW17 mit pneumatischer Betätigung

ca. -Maße (mm)

TW17V für Anschluss W19,8x1/14"



TW17V für Anschluss W28,8x1/14"



| Bestellnummer | Beschreibung | B1 (Außengewinde) | B2 (Außengewinde) | P1 (Innengewinde) |
|-----------------|--------------|----------------------|----------------------|----------------------|
| C1-33210 | TW17V | M16x1,5* | W19,8x1/14" | G1/8" |
| C1-30341 | TW17V | M16x1,5* | W28,8x1/14" | G1/8" |

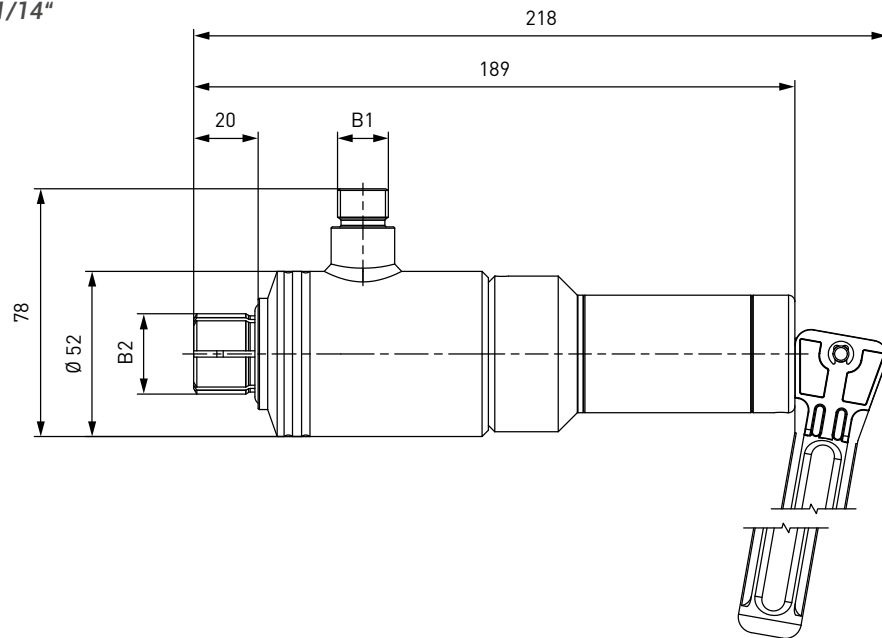
* Ermeto 24°, S'

» WEH® Adapter TW17

BESTELLUNG | Schnelladapter WEH® TW17 mit manueller Betätigung

ca.-Maße (mm)

TW17M für Anschluss W28,8x1/14"



| Bestellnummer | Beschreibung | B1 (Außengewinde) | B2 (Außengewinde) |
|-----------------|--------------|----------------------|----------------------|
| C1-14854 | TW17M | M16x1,5* | W28,8x1/14" |

* Ermeto 24° ‚S‘

Andere Anschlussgrößen und -arten auf Anfrage.

Benötigte Angaben zur Bestellung siehe Seite 7.

» WEH® Adapter TW17

ZUBEHÖR

Für den Schnelladapter WEH® TW17 stehen folgende Zubehörteile zur Verfügung:

Betätigungen

Für den WEH® TW17 stehen verschiedene manuelle und pneumatische Betätigungen zur Verfügung:

- H (manuell über Handhebel)
- M (manuell über Spannhebel)
- V (pneumatisch über Ventilknopf)
- P (pneumatisch für externe Ansteuerungen)

Bitte fragen Sie an!

ERSATZTEILE

Für die Schnelladapter WEH® TW17 stehen verschiedene Ersatzteile zur Verfügung.

| Bestellnummer | Beschreibung |
|-----------------|----------------------------------|
| E50-135N | O-Ring für C1-33210 |
| E50-231N | O-Ring für C1-30341 und C1-14854 |

» WEH® Adapter TW117

BESCHREIBUNG



Merkmale

- 3 Funktionen in einem Anschlussvorgang:
Füllen - Prüfen - Entleeren von/mit Wasser
- Sekundenschnelles Anschließen
- Kein Schrauben notwendig
- WEH® Spannzangenmechanismus
- Robuste Bauweise
- Hochwertige Materialien

Der Schnelladapter WEH® TW117 vereinfacht die Druckprüfung von Gasflaschen mit Wasser. Die Anschlussleitungen des Prüfmediums müssen nicht ständig ein- und ausgeschraubt werden. Hierdurch wird nicht nur eine erhebliche Zeitersparnis erzielt, sondern es werden auch die Gelenke des Bedienungspersonals geschont. Der Schnelladapter kann durch Einhandbedienung einfach und schnell adaptiert werden. Der TW117 beeindruckt vor allem durch seine funktionelle Universalität.

Drei Funktionen mit nur einem Anschluss: Füllen, Prüfen und Entleeren von Gasflaschen mit Wasser, wobei das Entleeren auch mit Druckluft erfolgen kann.

Der Schnelladapter WEH® TW117 hat einen grünen Ring als visuelle Sichtkontrolle (siehe Anwendungsbeispiel), der anzeigt, ob der Schnelladapter richtig angeschlossen ist.

Für Druckprüfungen muss der Anschluss „B2“ des Schnelladapters mit einer Verschlusschraube bzw. einem Kugelhahn verschlossen werden. Bitte fragen Sie an!

Einsatzgebiete und Anwendungen

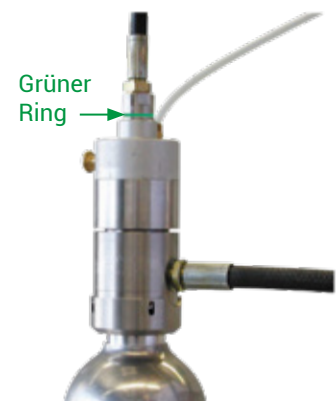
Schnelladapter zum Prüfen von Gasflaschen mit Wasser.

TECHNISCHE DATEN

| Eigenschaften | Standardausführung |
|----------------------------------|---|
| Max. zulässiger Betriebsdruck PS | 450 bar |
| Steuerdruck | 6 - 8 bar Luft |
| Steuerdruckanschluss P1 | M5 |
| Temperaturbereich | +10 °C bis +80 °C |
| Leckrate | 1 x 10 ⁻³ mbar x l/s |
| Medium | Wasser, Druckluft (beim Entleeren) |
| Betätigung | Pneumatische Betätigung über Ventilknopf |
| Teilewerkstoffe | Rostbeständiger Edelstahl, Aluminium, Messing |
| Dichtungswerkstoffe | NBR |

Andere Ausführungen auf Anfrage

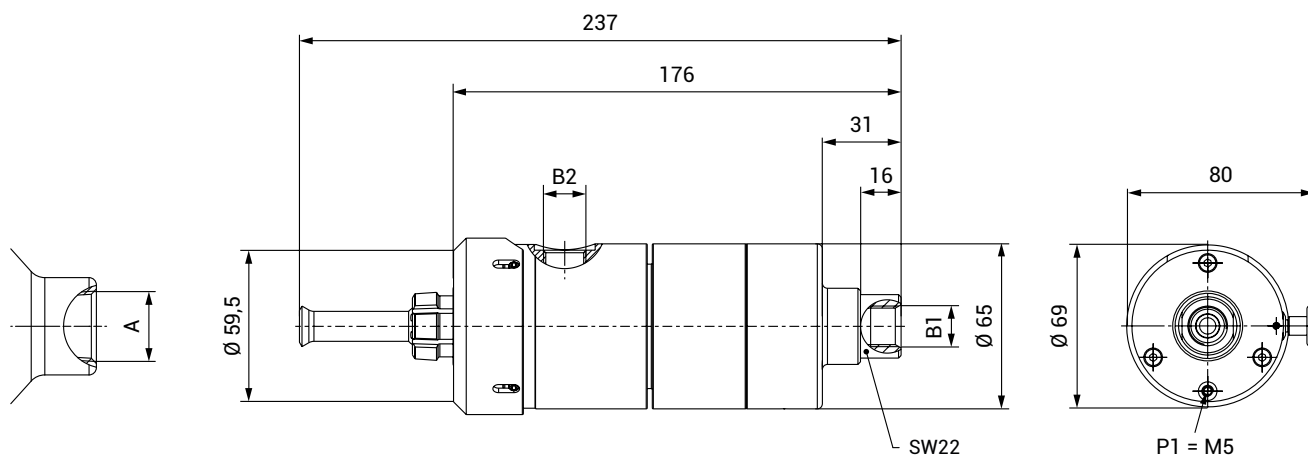
Anwendungsbeispiel:



» WEH® Adapter TW117

BESTELLUNG | Schnelladapter WEH® TW117

ca. -Maße (mm)



| Bestellnummer | Beschreibung | A (Innengewinde) | B1 (Innengewinde) | B2 (Innengewinde) |
|-----------------|--------------|---------------------|----------------------|----------------------|
| C1-11673 | TW117 | W28,8x1/14** | M16x1,5 | G3/8" |

* gemäß DIN 477

Andere Anschlussgrößen und -arten auf Anfrage.

Benötigte Angaben zur Bestellung siehe Seite 7.

ZUBEHÖR

Für den Schnelladapter WEH® TW117 stehen folgende Zubehörteile zur Verfügung:

Anschlussadapter

Anschlussadapter zur Verbindung des Schnelladapters mit dem Füllschlauch sind auf Anfrage verfügbar.

ERSATZTEILE

Für die Schnelladapter WEH® TW117 stehen verschiedene Ersatzteile zur Verfügung.

| Bestellnummer | Beschreibung |
|---------------------|---------------|
| E50-231N | Frontdichtung |
| B200B-056-00 | Dichtungssatz |

» Drehdurchführung TD1

BESCHREIBUNG



Merkmale

- Zum freien Drehen des WEH® Adapters / Füllschlauches in jede gewünschte Position
- Kein Verdrehen des Füllschlauches
- Ausführung für inerte Gase und Sauerstoff
- Hochwertige Materialien

Die Drehdurchführung WEH® TD1 ist die ideale Ergänzung für jede Anwendung, bei der ein WEH® Adapter drucklos in die optimale Anschlussstellung gebracht werden kann. Ein Verdrehen des Füllschlauches wird dabei verhindert.

Die Drehdurchführung wird dafür einfach an den entsprechenden WEH® Adapter angeschraubt.

Die WEH® TD1 ist mit einer auf das Medium abgestimmten Dichtung ausgestattet. Andere Dichtungswerkstoffe sind auf Wunsch verfügbar. Die Klärung der Medienverträglichkeit obliegt dem Kunden.

Einsatzgebiete und Anwendungen

Drehdurchführung zum radialen Ausrichten des WEH® Adapters.

TECHNISCHE DATEN

| Eigenschaften | Standardausführung |
|---------------------------------------|--|
| Nennweite (DN) | 5 mm |
| Max. zulässiger Betriebsdruck PS | 420 bar |
| Temperaturbereich | +5 °C bis +80 °C +5 °C bis +60 °C (O ₂) |
| Medium | Inerte Gase und Sauerstoff |
| Teilewerkstoffe | Messing |
| Dichtungswerkstoffe | Abhängig vom Medium |
| Konformität / Prüfungen / Zulassungen | Typprüfung adiabatische Kompression vorhanden |

Andere Ausführungen auf Anfrage

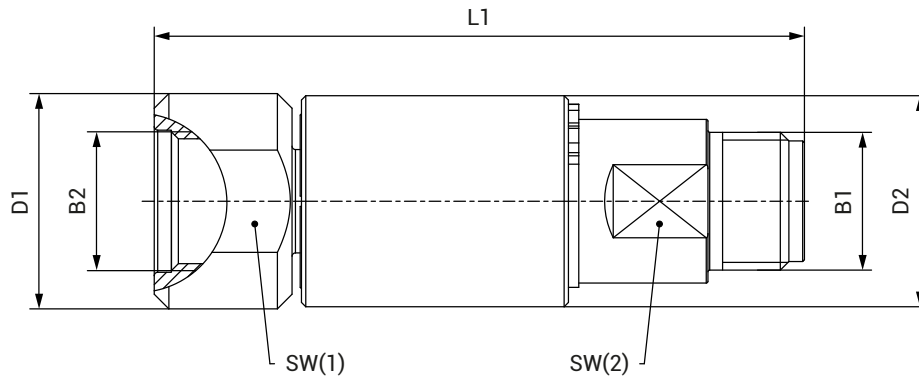
Anwendungsbeispiel:



» Drehdurchführung TD1

BESTELLUNG | Drehdurchführung WEH® TD1

ca. -Maße (mm)



| Bestellnummer | Beschreibung | B1 (Außengewinde) | B2 (Innengewinde) | L1 | D1 | D2 | SW(1) | SW(2) |
|------------------|--------------|----------------------|----------------------|------|----|------|-------|-------|
| W6996-X01 | TD1 | M16x1,5 | M16x1,5 | 75,5 | 25 | 24,5 | 22 | 17 |

Andere Anschlussgrößen und -arten auf Anfrage.

Benötigte Angaben zur Bestellung siehe Seite 7.

ZUBEHÖR

Für die Drehdurchführung WEH® TD1 stehen folgende Zubehörteile zur Verfügung:

Anschlussadapter

Anschlussadapter zur Verbindung der Drehdurchführung TD1 (Anschluss B1) mit dem Füllschlauch sind auf Anfrage verfügbar.

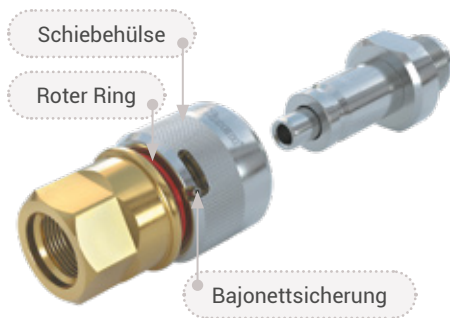
ERSATZTEILE

Für die Drehdurchführung WEH® TD1 stehen verschiedene Ersatzteile zur Verfügung.

| Bestellnummer | Beschreibung |
|--------------------|--------------|
| E50-139S614 | Dichtung |

» Schnellwechselsystem TK350-TN350

BESCHREIBUNG



Merkmale

- Schneller Adapterwechsel
- Bajonettsicherung
- Geeignet für inerte Gase und Sauerstoff
- Einsetzbar als Drehdurchführung
- Hochwertige Materialien

Wurden bisher Gasflaschen mit unterschiedlichen Flaschenventilen gefüllt, musste jedes Mal der Füllschlauch am Schnelladapter abgeschraubt und an einen anderen Adapter angeschraubt werden. Mit dem Schnellwechselsystem gehört dies der Vergangenheit an. Das Schnellwechselsystem WEH® TK350-TN350 erlaubt ein schnelles Wechseln eines WEH® Adapters bei Reparaturen oder beim Wechseln auf andere Flaschenventilnormen. Auch der Wechsel von Restdruck auf Nicht-Restdruck Adapter wird wesentlich erleichtert. Eine zusätzliche Drehdurchführung wird nicht benötigt, da das Schnellwechselsystem auch hierfür eingesetzt werden kann.

Das Schnellwechselsystem besteht aus einer Schnellwechselkupplung WEH® TK350 (ohne Absperrventil) zum direkten Anschluss an die Adapter WEH® TW54, TW57 und TW67 und einem Schnellwechsellipp WEH® TN350 (ohne Absperrventil) zum Anschluss an den Füllschlauch.

Die Schnellwechselkupplung TK350 wird direkt am WEH® Adapter und der dazugehörige Schnellwechsellipp TN350 am Füllschlauch angeschraubt. Muss nun auf eine andere Flaschenventilkonfiguration gewechselt werden, wird durch das Lösen der Bajonettsicherung und Zurückziehen der Schiebehülse an der TK350 die Verbindung zwischen TK350 und TN350 getrennt. Der Schnellwechsellipp TN350 bleibt am Füllschlauch und wird einfach an einen anderen WEH® Adapter angeschlossen, der ebenfalls mit einer Schnellwechselkupplung TK350 ausgerüstet ist. Somit kann schnell von einem System auf das andere gewechselt werden.

Die Schnellwechselkupplung WEH® TK350 hat einen roten Ring als Sichtkontrolle, welcher anzeigt, ob die Schnellwechselkupplung richtig angeschlossen ist und eine Bajonettsicherung, die gegen ein selbstständiges Lösen sichert.

WEH® TK350-TN350 ist mit einer auf das Medium abgestimmten Dichtung ausgestattet. Andere Dichtungswerkstoffe sind auf Wunsch verfügbar. Die Klärung der Medienverträglichkeit obliegt dem Kunden.

Einsatzgebiete und Anwendungen

Schnellwechselsystem zum schnellen und einfachen Wechseln von WEH® Adaptern bei Reparaturen, zum Wechseln auf andere Normen sowie zum Wechseln von Restdruck auf Nicht-Restdruck-Adapter.

TECHNISCHE DATEN

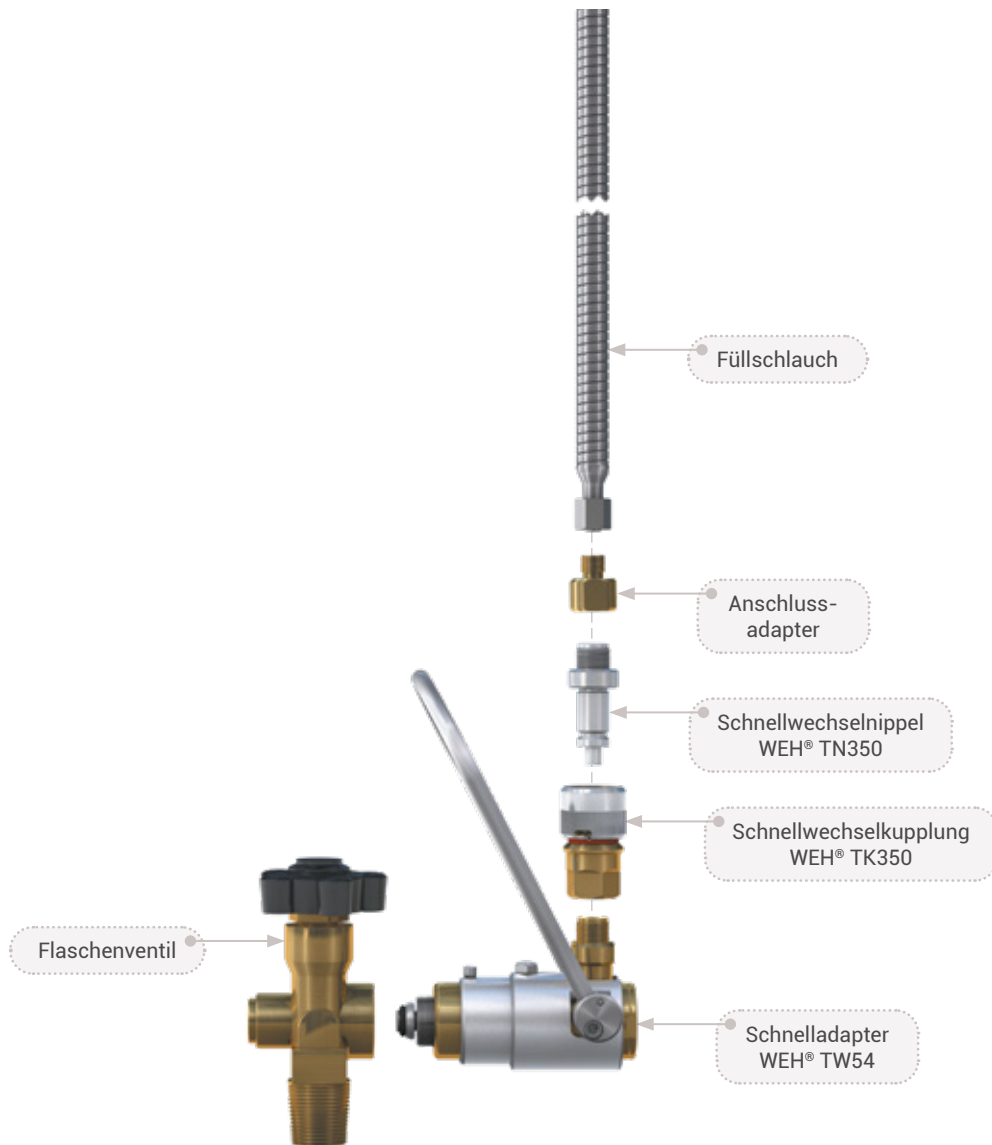
| Eigenschaften | Standardausführung |
|---------------------------------------|---|
| Nennweite (DN) | 5 mm |
| Max. zulässiger Betriebsdruck PS | 375 bar |
| Temperaturbereich | +5 °C bis +80 °C +5 °C bis +60 °C (O ₂) |
| Leckrate | 1 x 10 ⁻³ mbar x l/s |
| Medium | Inerte Gase und Sauerstoff |
| Teilewerkstoffe | Rostbeständig TK350: Messing und Edelstahl TN350: Edelstahl |
| Dichtungswerkstoffe | Abhängig vom Medium |
| Betätigung | Manuelle Betätigung über Schiebehülse |
| Konformität / Prüfungen / Zulassungen | Typprüfung adiabatische Kompression vorhanden |

Anwendungsbeispiel:



» Schnellwechselsystem TK350-TN350

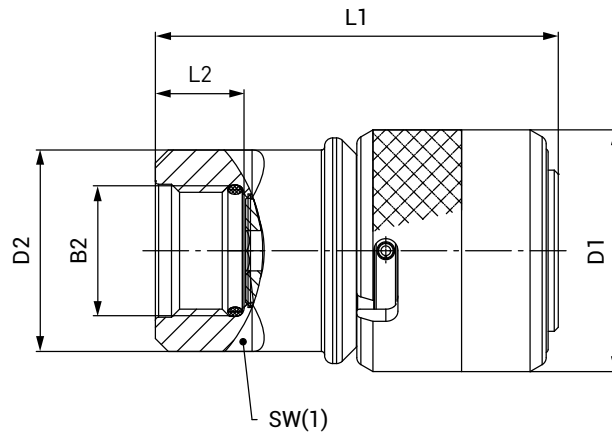
SYSTEMÜBERSICHT



» Schnellwechselsystem TK350-TN350

BESTELLUNG | Schnellwechsellkupplung WEH® TK350

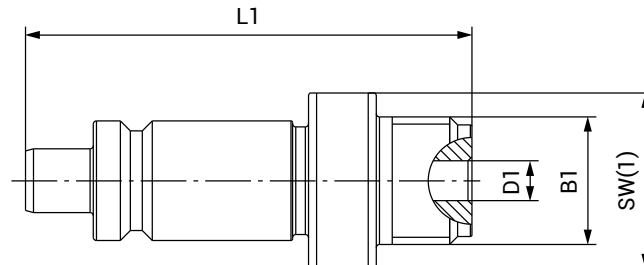
ca.-Maße (mm)



| Bestellnummer | Beschreibung | B2 (Innengewinde) | L1 | L2 | D1 | D2 | SW(1) |
|---------------------|--------------|----------------------|----|----|----|----|-------|
| C1-91239-X01 | TK350 | M16x1,5 | 50 | 11 | 30 | 25 | 22 |

BESTELLUNG | Schnellwechsellnippel WEH® TN350

ca.-Maße (mm)



| Bestellnummer | Beschreibung | B1 (Außengewinde) | L1 | D1 | SW(1) |
|---------------------|--------------|----------------------|----|----|-------|
| C1-91241-X01 | TN350 | M16x1,5 | 56 | 5 | 22 |

Andere Anschlussgrößen und -arten auf Anfrage.

Benötigte Angaben zur Bestellung siehe Seite 7.

» Schnellwechselsystem TK350-TN350

ZUBEHÖR

Für das Schnellwechselsystem WEH® TK350-TN350 stehen folgende Zubehörteile zur Verfügung:

Anschlussadapter

Anschlussadapter zur Verbindung des Schnellwechsellnippels TN350 mit dem Füllschlauch sind auf Anfrage verfügbar.

Monel®-Ausführung

Alle druckbeaufschlagten Teile sind auch in der Ausführung Monel® erhältlich. Bitte fragen Sie an!

» Rückschlagventil TVR2

BESCHREIBUNG



Merkmale

- Hohe Dichtigkeit
- Sehr geräuscharm durch optimierte interne Gasführung
- Verschleißfest und korrosionsbeständig
- Robuste Konstruktion
- Einfacher Einbau
- Hochwertige Materialien

Speziell zum Einbau in Gasmischanlagen wurde das Rückschlagventil WEH® TVR2 entwickelt.

Die internen Dichtungen sind so angeordnet, dass sie nicht direkt im Medienstrom liegen. Dadurch wird eine Beschädigung der Dichtungen durch eventuell vorhandene Schmutzteilchen so weit wie möglich verhindert.

Die auch bei hohen Durchflüssen sehr geräuscharmen Rückschlagventile zeichnen sich besonders durch ihren sehr geringen Öffnungsdruck und ihre optimale Dichtigkeit aus, die sie ideal zum Einsatz bei gasförmigen Medien macht.

Das WEH® TVR2 ist mit einer Gehäusedichtung aus EPDM ausgestattet. Weitere Dichtungswerkstoffe sind auf Anfrage verfügbar. Die Klärung der Medienverträglichkeit obliegt dem Kunden.

Einsatzgebiete und Anwendungen

Rückschlagventil für die zuverlässige Rückflussverhinderung in einem gasförmigen Medienstrom und zum Einbau in Gasmischanlagen.

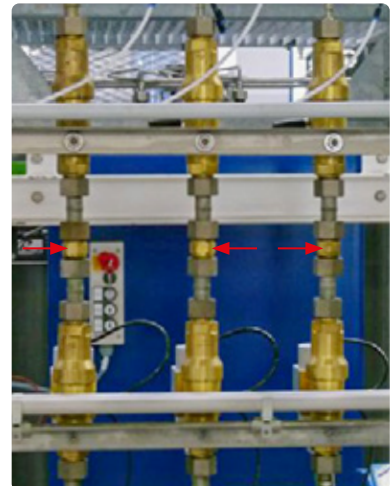
Achtung: Das TVR2 ist nicht dafür ausgelegt als Befüll- oder Sicherheitsventil eingesetzt zu werden!

TECHNISCHE DATEN

| Eigenschaften | Standardausführung |
|----------------------------------|---|
| Nennweite (DN) | 12 mm |
| Max. zulässiger Betriebsdruck PS | 420 bar |
| Temperaturbereich | +5 °C bis +95 °C |
| Medium | Inerte Gase |
| Teilewerkstoffe | Gehäuse aus Messing, Innenteile aus Edelstahl |
| Federwerkstoff | Federstahl rostfrei |
| Dichtungswerkstoffe | Gehäusedichtung in EPDM |
| Ventilsitz | Kegelabdichtung mit PEEK |
| Durchflussrichtung | B1 → B2 |

Andere Ausführungen auf Anfrage

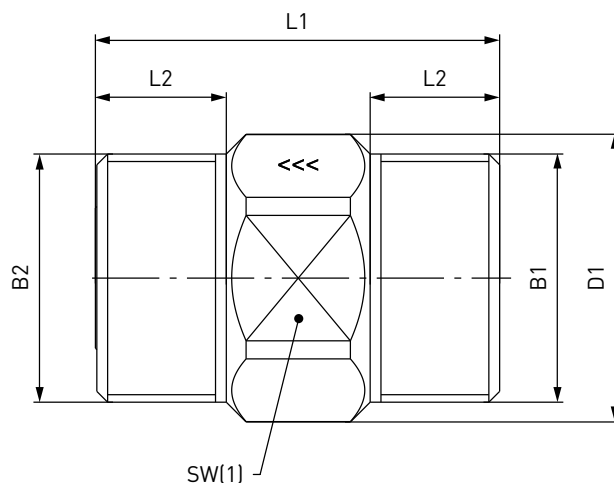
Anwendungsbeispiel:



» Rückschlagventil TVR2

BESTELLUNG | Rückschlagventil WEH® TVR2

ca. -Maße (mm)



| Bestellnummer | Beschreibung | B1 (Außengewinde) | B2 (Außengewinde) | L1 | L2 | D1 | SW(1) |
|---------------------|--------------|----------------------|----------------------|----|----|----|-------|
| C1-77200-X01 | TVR2 | UNF 1 3/8"-12 | UNF 1 3/8"-12 | 56 | 18 | 40 | 36 |

Andere Anschlussgrößen und -arten auf Anfrage.

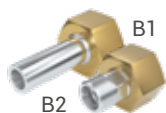
Benötigte Angaben zur Bestellung siehe Seite 7.

ZUBEHÖR

Für das Rückschlagventil WEH® TVR2 stehen folgende Zubehörteile zur Verfügung:

Anschlussadapter inkl. Überwurfmutter

Anschlussadapter mit Gewinde- oder Schweißanschluss zum Einbau des Rückschlagventils TVR2 (Anschluss B1/B2) in Rohrleitungen oder Anlagen.



| Bestellnummer | Beschreibung | B1 (Innengewinde) | B2 |
|---------------------|------------------|-------------------|-------------------------------------|
| C1-164158 | Anschlussadapter | UNF 1 3/8"-12 | M24x1,5* Außengewinde für Rohr Ø 16 |
| C1-166893 | Anschlussadapter | UNF 1 3/8"-12 | Rohr Ø 16** |
| C1-164157 | Anschlussadapter | UNF 1 3/8"-12 | G3/8" |
| C1-100953*** | Anschlussadapter | UNF 1 3/8"-12 | Rohr Ø 16x2 |
| C1-164156*** | Anschlussadapter | UNF 1 3/8"-12 | Rohr Ø 20x3 |

* 24°-Konusanschluss nach ISO 8434-1 (S16xM24)

** Doppelklemmringverschraubung

*** mit Schweißstutzen

» Filter TSF4

BESCHREIBUNG



Merkmale

- Geeignet zum Einbau in Gasmischanlagen für die Luft- und Gasfiltration
- Ausführung für inerte Gase oder Sauerstoff
- Verschleißfest und korrosionsbeständig
- Einfacher Austausch des Filterelements
- Einfacher Einbau
- Hochwertige Materialien

Bei der Abfüllung von Gasen und dem Einsatz in Gasmischanlagen sind saubere, gefilterte Gase Grundvoraussetzung für die einwandfreie Funktion der einzelnen Komponenten. Gerade Dichtungen können durch belastende Bestandteile im Medienstrom, wie z. B. Schmutzpartikel beschädigt werden. Um den Medienstrom von diesen Bestandteilen zu reinigen, wurde ein spezieller Gasfilter entwickelt.

Der Filter WEH® TSF4 wird vor allem in Abfüllanlagen für Sauerstoff und inerte Gase, wie z. B. Argon und Stickstoff eingesetzt. Hier filtert er die Verunreinigungen heraus. Das Gas strömt durch den Filter, der die Schmutzteilchen, die sich im Gas und im Rohrleitungsnetz befinden, zurückhält.

Der TSF4 ist für hohe Drücke geeignet und besonders wartungsfreundlich. Der Drahtfiltereinsatz kann leicht ohne aufwändiges Abschrauben von Leitungen entnommen und gereinigt werden.

Der WEH® TSF4 ist mit einer Gehäusedichtung aus EPDM ausgestattet. Weitere Dichtungswerkstoffe sind auf Anfrage verfügbar. Die Klärung der Medienverträglichkeit obliegt dem Kunden.

Einsatzgebiete und Anwendungen

Filter für den Einsatz bei gasförmigen Medien und zum Einbau in Gasmischanlagen.

TECHNISCHE DATEN

| Eigenschaften | Standardausführung |
|---------------------------------------|--|
| Nennweite (DN) | 12 mm |
| Max. zulässiger Betriebsdruck PS | 420 bar |
| Temperaturbereich | -20 °C bis +85 °C -10 °C bis +60 °C (O ₂) |
| Medium | Inerte Gase oder Sauerstoff |
| Teilewerkstoffe | Messing und Edelstahl bzw. Monel® (O ₂) |
| Dichtungswerkstoffe | Gehäusedichtung in EPDM |
| Ausführung | Inkl. ausschaubbarem Filterelement (40 µm) |
| Konformität / Prüfungen / Zulassungen | Typprüfung adiabatische Kompression vorhanden |

Andere Ausführungen auf Anfrage

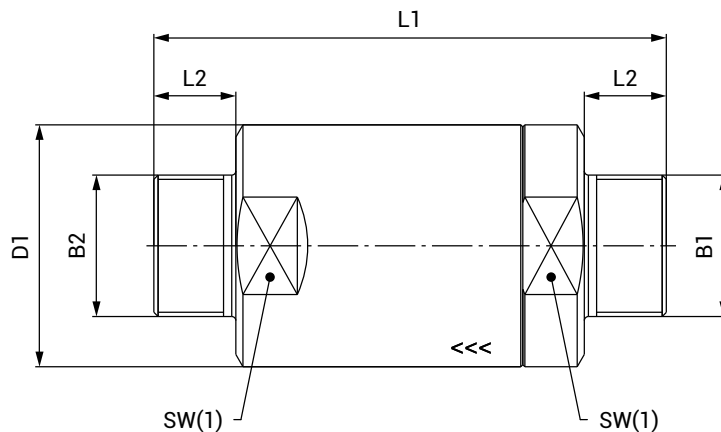
Anwendungsbeispiel:



» Filter TSF4

BESTELLUNG | Filter WEH® TSF4

ca. -Maße (mm)



| Bestellnummer | Beschreibung | B1 (Außengewinde) | B2 (Außengewinde) | L1 | L2 | D1 | SW(1) |
|----------------------|--------------|----------------------|----------------------|-----|----|----|-------|
| C1-82292-X01 | TSF4 | UNF 1 3/8"-12 | UNF 1 3/8"-12 | 125 | 20 | 59 | 54 |
| C1-92654-X01* | TSF4 | UNF 1 3/8"-12 | UNF 1 3/8"-12 | 125 | 20 | 59 | 54 |

* für Sauerstoff

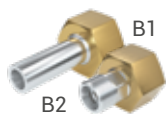
Andere Anschlussgrößen und -arten auf Anfrage. Benötigte Angaben zur Bestellung siehe Seite 7.

ZUBEHÖR

Für den Filter WEH® TSF4 stehen folgende Zubehörteile zur Verfügung:

Anschlussadapter inkl. Überwurfmutter

Anschlussadapter mit Gewinde- oder Schweißanschluss zum Einbau des Filters TSF4 (Anschluss B1/B2) in Rohrleitungen oder Anlagen.



| Bestellnummer | Beschreibung | B1 (Innengewinde) | B2 |
|---------------------|------------------|-------------------|-------------------------------------|
| C1-164158 | Anschlussadapter | UNF 1 3/8"-12 | M24x1,5* Außengewinde für Rohr Ø 16 |
| C1-166893 | Anschlussadapter | UNF 1 3/8"-12 | Rohr Ø 16** |
| C1-164157 | Anschlussadapter | UNF 1 3/8"-12 | G3/8" |
| C1-100953*** | Anschlussadapter | UNF 1 3/8"-12 | Rohr Ø 16x2 |
| C1-164156*** | Anschlussadapter | UNF 1 3/8"-12 | Rohr Ø 20x3 |

* 24°-Konusanschluss nach ISO 8434-1 (S16xM24)

** Doppelklemmringverschraubung

*** mit Schweißstutzen

ERSATZTEILE

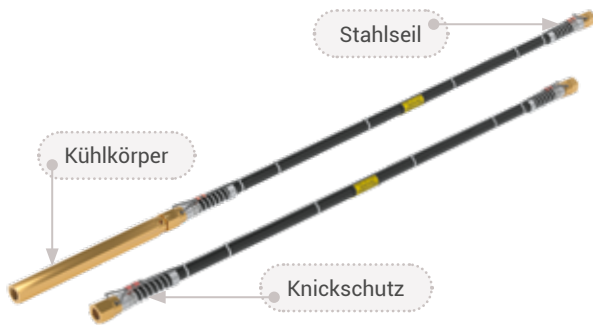
Für den Filter WEH® TSF4 stehen verschiedene Ersatzteile zur Verfügung.

| Bestellnummer | Beschreibung |
|-------------------|--------------------------|
| W9062 | Drahtfiltereinsatz 40 µm |
| E69-91040* | Drahtfiltereinsatz 40 µm |

* Monel®-Ausführung für Sauerstoff

» Druckschlauch THP40

BESCHREIBUNG



Merkmale

- Version für Sauerstoff und inerte Gase wie z. B. Stickstoff, Argon, CO₂, Luft etc.
- Aus Kevlar® verstärktem PTFE
- Beidseitig Knickschutz (Spirale) an den Schlauchenden
- Stahlseil zur Sicherung bei unbeabsichtigtem Lösen der Schlauchverbindungen

Beim Füllen von Gasflaschen mit WEH® Adaptern wie z. B. TW42, TW52, TW54, TW57, TW101, TW102 und TW152 erfolgt die Mediumzuführung zu den Adaptern häufig nicht über Rohre, sondern über Schläuche.

Die WEH® THP40 Schläuche bestehen aus Kevlar® verstärktem PTFE und haben aufgrund ihrer glatten Innenoberfläche eine sehr hohe thermische Abbauschwelle und Selbstentzündungstemperatur. Das heißt, dass es auch bei einem Durchfluss mit hohem Druck nur zu einem geringen Temperaturanstieg kommt. Zudem sind sie beständig gegen eine große Auswahl an Chemikalien und Lösungsmitteln.

Darüber hinaus bieten die Druckschläuche eine ausgezeichnete Flexibilität und Biegetoleranz, wodurch der eingesetzte WEH® Adapter schnell und einfach an die Gasflasche geführt werden kann. Die Vibrationen werden absorbiert, das reduziert Lärm und schont Befestigungspunkte wie z. B. Fittings.

Die Druckschläuche sind für vielseitige, anspruchsvolle Anwendungen einsetzbar.

Mit den Druckschläuchen THP40 bietet WEH ein komplettes Produktprogramm: Vom Schnelladapter für den Anschluss an die Gasflasche bis hin zum Schlauch für die Installation an der Gas-Füllanlage.

Einsatzgebiete und Anwendungen

Druckschlauch zur Verbindung gastechnischer Anlagen, wie z. B. Gas-Füllanlagen, mit WEH® Adaptern.

TECHNISCHE DATEN

| Eigenschaften | Standardausführung |
|---------------------------------------|--|
| Nennweite (DN) Druckschlauch | 6,35 mm (THP40-S1 / THP40-S3) 10,3 mm (THP40-S2 / THP40-S4) |
| Max. zulässiger Betriebsdruck PS | 420 bar |
| Temperaturbereich | -30 °C bis +80 °C |
| Medium | Sauerstoff (THP40-S1 / THP40-S2) Inerte Gase wie z. B. Stickstoff, Argon, CO ₂ , Luft etc. (THP40-S3 / THP40-S4) |
| Teilewerkstoffe | Schlauch: Kevlar® verstärktes PTFE Fittings: Messing |
| Dichtungswerkstoffe | Entsprechend der Gasart |
| Mindestbiegeradius | 90 mm |
| Ausführung | Komplett mit Verschraubungen, Knickschutz (Spirale) an den Verpressungen und Stahlseil zur Sicherung bei unbeabsichtigtem Lösen. Druckschläuche für Sauerstoff sind zusätzlich mit einem Kühlkörper ausgestattet. |
| Konformität / Prüfungen / Zulassungen | ISO 14113:2013 |

Andere Ausführungen auf Anfrage

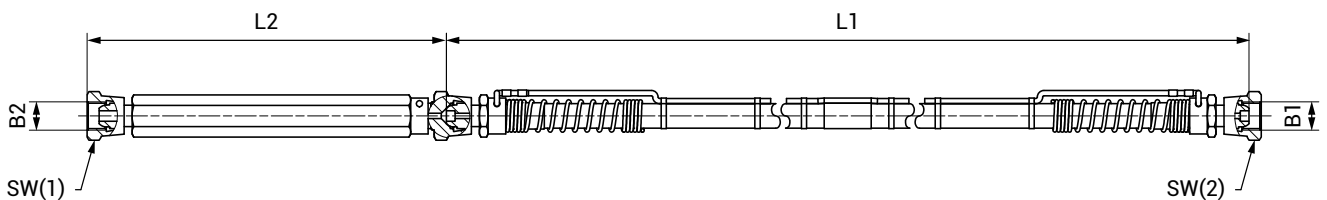
» Druckschlauch THP40

ÜBERSICHT PRODUKTSERIEN

| Produktserie | Medium | | Nennweite (DN) | | Kühlkörper |
|--------------|------------|-------------|----------------|---------|------------|
| | Sauerstoff | Inerte Gase | 6,35 mm | 10,3 mm | |
| THP40-S1 | X | | X | | X |
| THP40-S2 | X | | | X | X |
| THP40-S3 | | X | X | | |
| THP40-S4 | | X | | X | |

BESTELLUNG | Druckschlauch WEH® THP40 - S1

ca.-Maße (mm)



| Bestellnummer | Beschreibung | DN (mm) | Druck (PS) | B1 (Innengewinde) | B2 (Innengewinde) | L1 | L2 | SW(1) / SW(2) |
|------------------|--------------|---------|------------|-------------------|-------------------|------|-----|---------------|
| C1-176385 | THP40 - S1 | 6,35 | 420 bar | M16x1,5 | M16x1,5 | 1000 | 200 | 24 |
| C1-176387 | THP40 - S1 | 6,35 | 420 bar | M16x1,5 | M16x1,5 | 1500 | 200 | 24 |
| C1-176388 | THP40 - S1 | 6,35 | 420 bar | M16x1,5 | M16x1,5 | 2000 | 200 | 24 |
| C1-176389 | THP40 - S1 | 6,35 | 420 bar | NPT 1/4" | NPT 1/4" | 1000 | 200 | 24 |
| C1-176390 | THP40 - S1 | 6,35 | 420 bar | NPT 1/4" | NPT 1/4" | 1500 | 200 | 24 |
| C1-176391 | THP40 - S1 | 6,35 | 420 bar | NPT 1/4" | NPT 1/4" | 2000 | 200 | 24 |

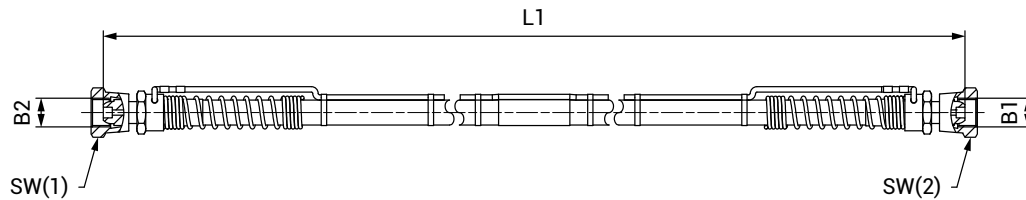
Andere Anschlüsse und Schlauchlängen auf Anfrage.

Auf Anfrage erhalten Sie den Druckschlauch für Sauerstoff auch mit einer Nennweite (DN) von 10,3 mm
 ➔ THP40-S2

» Druckschlauch THP40

BESTELLUNG | Druckschlauch WEH® THP40 - S3

ca.-Maße (mm)



| Bestellnummer | Beschreibung | DN (mm) | Druck (PS) | B1 (Innengewinde) | B2 (Innengewinde) | L1 | SW(1) / SW(2) |
|------------------|--------------|---------|------------|-------------------|-------------------|------|---------------|
| C1-176398 | THP40 - S3 | 6,35 | 420 bar | M16x1,5 | M16x1,5 | 1000 | 24 |
| C1-176400 | THP40 - S3 | 6,35 | 420 bar | M16x1,5 | M16x1,5 | 1500 | 24 |
| C1-176401 | THP40 - S3 | 6,35 | 420 bar | M16x1,5 | M16x1,5 | 2000 | 24 |
| C1-176402 | THP40 - S3 | 6,35 | 420 bar | NPT 1/4" | NPT 1/4" | 1000 | 24 |
| C1-176403 | THP40 - S3 | 6,35 | 420 bar | NPT 1/4" | NPT 1/4" | 1500 | 24 |
| C1-176404 | THP40 - S3 | 6,35 | 420 bar | NPT 1/4" | NPT 1/4" | 2000 | 24 |

Andere Anschlüsse und Schlauchlängen auf Anfrage.

Auf Anfrage erhalten Sie den Druckschlauch für inerte Gase auch mit einer Nennweite (DN) von 10,3 mm
 ➔ THP40-S4

Benötigte Angaben zur Bestellung siehe Seite 7.

» Druckschlauch THP40

» Technischer Anhang

Begriffsdefinitionen

| Abkürzung | Erklärung | |
|---------------------|--|---|
| Druckangaben | <i>(alle Druckangaben sind als Überdruck zu verstehen, sofern nicht anders angegeben)</i> | |
| PN | Nominaler Druck | Nominaler Druck nach Temperaturkompensation bei 15 °C |
| PS | Maximal zulässiger Betriebsdruck | Maximal zulässiger Betriebsdruck gemäß Druckgeräterichtlinie 2014/68/EU, Artikel 2 Absatz 8 |
| PT | Hydrostatischer Prüfdruck | Hydrostatischer Prüfdruck gemäß Druckgeräterichtlinie 2014/68/EU, Anhang I Nr. 7.4 |
| PP | Steuerdruck | Betätigungsdruck für hydraulische und pneumatische Komponenten |
| PC | Öffnungsdruck | Druck, bei dem das Rückschlagventil öffnet und der erste Durchfluss vorhanden ist |
| WP | Working pressure | „Arbeitsdruck“ bezeichnet den höchsten Druck, für den ein Bauteil vorgesehen ist und für den die Festigkeit des Bauteils bemessen wird |
| MAWP | Max. allowable working pressure | Maximal zulässiger Betriebsdruck, bei dem der schwächste Punkt des Systems oder des Behälters (z. B. Flaschenventil) bei einer bestimmten Temperatur im Normalbetrieb arbeiten kann |
| Maße | | |
| L1, L2, L3 ... | Längenangaben | |
| D1, D2, D3 ... | Durchmesserangaben | |
| SW(1), SW(2) ... | Schlüsselweitenangaben | |
| Anschlüsse | | |
| A / X | Kundenspezifischer Anschluss (Prüfling, Muster, Flaschenventil, Handrad am Atemschutzgerät) | |
| B1, B2, B3 ... | Betriebsmedienanschlüsse | |
| C1, C2, C3 ... | Gasrückführanschlüsse | |
| P1, P2, P3 ... | Steuerdruckanschlüsse | |
| MA1, MA2 ... | Messanschlüsse | |
| Q | Ölauslass Filter | |
| G | Befestigungsbohrungen | |
| Sonstige | | |
| DN | Nennweite (DN) gemäß Druckgeräterichtlinie 2014/68/EU, wobei der größte, druckbeaufschlagte Durchmesser, der dem kundenseitigen Rohrsystem zugewandten Medien- bzw. Steuerdruck-Anschlüsse des WEH® Geräts (A, B1, B2, B3 bzw. C1, C2, C3 und P1, P2, P3), maßgeblich ist. | |
| µm | Maximaler Durchmesser des Partikels, der gefiltert wird | |
| Kv | Ist der Durchfluss von Wasser in m ³ /h bei einem Druckabfall von 1 bar, gemäß DIN/EN 60534-2 | |
| Cv | Ist der Durchfluss von Wasser in Gallonen pro Minute bei einem Druckabfall von 1 psi, gemäß DIN/EN 60534-2 | |
| IR | Infrarot-Datenschnittstelle | |
| ENR | Austauschbare Datenschnittstelle (exchangeable nozzle receiver) | |

» Technischer Anhang

Begriffsdefinitionen

| Abkürzung | Erklärung |
|-------------|---|
| TS | Maximal zulässige Temperatur gemäß Druckgeräterichtlinie 2014/68/EU, Artikel 2 Absatz 9 |
| Abreißkraft | Ist der Kraftbereich, innerhalb dessen die Abreißsicherung auslöst |
| NC | Normally closed (Grundstellung des Schaltventils) |
| NO | Normally open (Grundstellung des Schaltventils) |

Technische Erläuterungen

| Begriff | Erklärung |
|---|---|
| Temperaturbereich | Ist der Temperaturbereich, in dem das WEH® Produkt eingesetzt werden kann. Sind keine expliziten Angaben zu Medien- und Umgebungstemperatur angegeben, gilt dieser Temperaturbereich sowohl für das Medium als auch für die Umgebung. |
| Medien-temperaturbereich | Ist der Temperaturbereich des verwendeten Mediums, das durch das WEH® Produkt fließen kann (kann sich je nach Zeitpunkt der Messung verändern). |
| Umgebungs-temperaturbereich | Ist der Temperaturbereich der Umgebung, in der das WEH® Produkt eingesetzt werden kann. |
| Leckrate | Ist die externe Leckrate, die das WEH® Produkt im Auslieferungszustand maximal aufweist. |
| Interne Leckrate | Die interne Leckrate ist abhängig von u.a. der Anwendungsart, dem Medium und der Druckdifferenz am WEH® Produkt. Sie kann auf Anfrage genauer spezifiziert werden. |
| Max. Seitenlast | Ist die bei bestimmungsgemäßer Verwendung maximal zulässige Summe aller äußeren Kräfte, die auf das Gerät wirken dürfen. Hinweis: Äußere Kräfte können die Lebensdauer der WEH® Produkte beeinflussen und Beschädigungen verursachen. Zug- und Querbelastrungen sowie Vibrationen und Druckschläge müssen, z. B. durch anwenderseitige Maßnahmen wie bauseitige Halterungen und ähnliches, berücksichtigt werden. Deshalb sind Seitenkräfte, wie z. B. durch hängende Schläuche oder sonstige Ausrüstung, zu vermeiden. WEH® Produkte sollten so installiert werden, dass keine Seitenkräfte auftreten, da dies zu Undichtheiten und Beschädigungen führen könnte. Besondere Anwendungen bedürfen einer speziellen Beratung vor der Auswahl des Produktes. |
| Produkte mit pneumatischer Betätigung | Bitte beachten Sie, dass beim Einsatz von pneumatisch betätigten WEH® Produkten in automatisierten Anlagen kundenseitig ein axialer Ausgleich sichergestellt werden muss, siehe maximale Seitenlast. Die Produkte können z. B. schwimmend gelagert oder flexibel zugeführt werden, so dass ein Blockieren oder Verklemmen der ggf. vorhandenen Spannzangen im anwenderseitigen Anschlussgewinde vermieden wird. |
| Dichtungswerkstoffe | Auf Anfrage kann das WEH® Produkt hinsichtlich der eingesetzten Dichtungswerkstoffe kundenspezifisch angepasst werden. Die Klärung hinsichtlich Medienverträglichkeit und Eignung des angepassten WEH® Produkts auf die Endanwendung obliegt jeweils dem Endanwender. |
| Rostbeständig | WEH® Produkte sind für den Einsatz in gemäßigten Klimazonen - mit niedrigen Feuchtigkeits- und Salzgehaltswerten in der Luft - ausgelegt. Auf See oder in Meeresnähe kann es zu einer beschleunigten Rost- bzw. Korrosionsbildung kommen. Reduzieren Sie daher das für den üblichen Einsatz empfohlene Inspektionsintervall und schicken Sie das WEH® Produkt umgehend zur Wartung, falls Sie eine erhöhte Ruß-, Rost- oder Korrosionsbildung feststellen. |
| Lagerzeit / Lebensdauer von Komponenten | Für jedes WEH® Produkt gibt es bestimmte Vorgaben. Bei WEH® Produkten handelt es sich grundsätzlich um Produkte, die betriebsbedingt und abhängig von Ihrer individuellen Applikation/Anwendung dem Verschleiß und der Ermüdung unterliegen können. Details – insbesondere auch zu entsprechenden Mindest-Inspektions- und Wartungsintervallen – entnehmen Sie der jeweiligen Betriebsanleitung bzw. Gebrauchsanweisung des WEH® Produkts. |

» Technischer Anhang

Weitere Erläuterungen

| Thema | Erklärung |
|---------------------------------------|--|
| Technische Daten | Sofern nicht anders angegeben, basieren die in Katalogen, Datenblättern und Betriebsanleitungen angegebenen technischen Daten auf die entwicklungsbegleitende oder -abschließende Erprobung mit Stickstoff. Leckageangaben sind hierbei auf Messungen mit Helium zurückzuführen. |
| Bestimmungsgemäße Anwendung | Die bestimmungsgemäße Anwendung der WEH® Produkte entnehmen Sie der jeweiligen Betriebsanleitung. Grundsätzlich ausgeschlossen sind für WEH® H ₂ - und CNG-Produkte die nachfolgenden Anwendungen, es sei denn diese sind in der Betriebsanleitung ausdrücklich erlaubt: <ul style="list-style-type: none"> • Anwendungen in der Luft- und Raumfahrt, z. B. in Flugzeugen • Anwendungen in der Schifffahrt • Anwendungen offshore und in Küstengebieten • Anwendungen innerhalb der Wehr- und Rüstungstechnik |
| Sichere Produktauswahl | Unsere WEH® Produkte sind für den Betrieb durch sachkundige Fachanwender ausgelegt (soweit WEH® Produkte im Einzelfall auch für den Betrieb durch andere Anwender ausgelegt sind, ist hierzu ein ausdrücklicher Hinweis in der jeweiligen Betriebsanleitung aufgenommen). Bitte beachten Sie, dass WEH Ihr System nicht kennt und daher - auch aufgrund der Vielzahl an verschiedenen potenziellen Einsatzmöglichkeiten der WEH® Produkte - nicht für alle denkbaren Anwendungsvarianten eine vorherige Erprobung durchführen kann. Die Verantwortung für die Auswahl, Konfiguration und Prüfung der Geeignetheit von WEH® Produkten - insbesondere entsprechend den Anforderungen Ihres Systems - liegt bei Ihnen. Bitte stellen Sie vor dem Erwerb von WEH® Produkten insbesondere sicher, ob diese gemäß unserer Produktbeschreibungen mit Ihrem Einsatzzweck, Ihren Leistungsdaten, den bei Ihnen eingesetzten Materialien und Fluiden, Ihrem Systemkonzept und Ihren Systemgrenzen kompatibel sind. Bitte beachten Sie hierbei ebenso Ihre technischen und rechtlichen Anforderungen an den Betrieb, die Handhabung und die Wartung. Die Qualität und Sicherheit unserer WEH® Produkte hat für uns höchste Priorität. WEH® Produkte dürfen daher nicht außerhalb der Vorgaben in den jeweiligen Datenblättern und Produktbeschreibungen eingesetzt werden. Sollten Sie sich nicht sicher sein, ob das WEH® Produkt zu Ihrem System und geplanten Einsatzzweck passt, kommen Sie bitte vorab auf uns zu. Zudem empfehlen wir dringend den Einsatz von Fremd-Ersatzteilen oder eine Kombination von WEH® Produkten mit ungeeigneten Fremd-Produkten zu vermeiden. Die Verantwortung für die Prüfung der Geeignetheit von Fremd-Produkten liegt bei Ihnen. WEH® Produkte und WEH® Ersatzteile entsprechen unseren Qualitäts- und Sicherheitsstandards. |
| Erläuterung zur Druckgeräterichtlinie | <p>WEH® Produkte mit einem maximal zulässigen Betriebsdruck von über 0,5 bar (PS) fallen grundsätzlich in den Anwendungsbereich der Druckgeräterichtlinie 2014/68/EU, sind grundsätzlich als druckhaltende Ausrüstungsteile gemäß Artikel 2 Nr. 5 derselben eingestuft und werden als rohrlinienähnlich betrachtet. Diese WEH® Produkte dürfen nicht eingesetzt werden als Ausrüstungsteil mit Sicherheitsfunktion. Ferner wird darauf hingewiesen, dass diese WEH® Produkte gemäß den Anforderungen des Artikels 4 Absatz 3 der Druckgeräterichtlinie 2014/68/EU ausgelegt und in Verkehr gebracht werden.</p> <p>Bei manchen Produkten ist eine andere Klassifizierung und/oder Einstufung notwendig bzw. kann auf Anfrage durchgeführt werden. In diesen Fällen kann auch und wird, soweit rechtlich erforderlich, ein Konformitätsbewertungsverfahren nach Anhang III der Druckgeräterichtlinie 2014/68/EU durchgeführt und die Konformität mittels einer EU-Konformitätserklärung nach Anhang IV der Druckgeräterichtlinie 2014/68/EU erklärt werden. In diesen Fällen liegt die EU-Konformitätserklärung dem Produkt bei.</p> |
| Externes Änderungsmanagement | WEH behält sich vor, seine Produkte laufend zu aktualisieren, zu optimieren und anzupassen. Daraus können sich entsprechende Änderungen am Produkt ergeben. Informationen über durchgeführte Produktaktualisierungen, Produktoptimierungen und/oder Produkthanpassungen werden Kunden nur in Einzelfällen proaktiv oder unaufgefordert seitens WEH mitgeteilt. Gerne können Sie die Firma WEH jederzeit ansprechen und sich nach etwaigen Produktaktualisierungen, Produktoptimierungen und/oder Produkthanpassungen erkundigen. |

» Prospektangaben

Dieser Katalog wurde mit Sorgfalt und auf der Basis von jahrzehntelanger Erfahrung erstellt.

Sämtliche Angaben/Empfehlungen in diesem Katalog sind unverbindlich und stehen insbesondere unter dem Vorbehalt möglicher Abweichungen bzw. Änderungen. Für etwaige verbindliche Angaben/Empfehlungen möchten wir Sie auf bestätigte Angaben/Empfehlungen in unseren Einzelaufträgen verweisen. Insbesondere wegen der Vielzahl von Verwendungsmöglichkeiten von WEH® Produkten sowie der damit verbundenen unbekanntenen Parameter und Einsatzbedingungen kann auch keine Gewährleistung für die Richtigkeit und/oder Vollständigkeit der Angaben/Empfehlungen in diesem Katalog im Einzelfall übernommen werden. Auch insoweit verweisen wir auf etwaige Angaben/Empfehlungen in Einzelaufträgen.

Die in diesem Katalog angegebenen Einsatzgrenzen (z. B. für Druck, Temperatur usw.) sind grundsätzlich in Versuchen ermittelte, theoretische Werte. Da auch hier unterschiedliche Betriebsbedingungen vorliegen, können wir nicht gewährleisten, dass diese Werte auch im speziellen Einsatz beim Kunden zutreffen. Im praktischen Einsatz muss insbesondere berücksichtigt werden, dass wechselseitige Beeinflussungen von Betriebsparametern eine Veränderung der Maximalwerte zur Folge haben können. Insbesondere bei außergewöhnlichen Betriebsbedingungen ist vor dem Einsatz von WEH® Produkten Rücksprache bei der Firma WEH zu nehmen. Wir empfehlen daher dringend, dass Sie auch insoweit etwaige erforderliche verbindliche Angaben/Empfehlungen von uns in die Einzelaufträge aufnehmen lassen.

Ferner weisen wir darauf hin, dass wir keine Gewährleistung oder Verantwortung für Druckfehler, unvollständige Angaben oder Fehlinterpretationen übernehmen können. Insbesondere die verwendeten Abbildungen dienen nur zur Veranschaulichung und können in einigen Einzelheiten vom tatsächlichen Produkt abweichen. Insbesondere Maße und sonstige technische Angaben dieses Kataloges sind unverbindliche Angaben und dienen nur zur Veranschaulichung. Die konkrete Form und Ausgestaltung des Produktes ergeben sich ausschließlich aus dem konkreten Einzelauftrag. Insbesondere bestimmte Angaben/Empfehlungen im Katalog werden nur Vertragsbestandteil, sofern diese ausdrücklich vertraglich vereinbart werden.

Es gilt stets nur die aktuellste Version unseres Katalogs und sonstiger Produkt-Dokumente. Bitte vergewissern Sie sich, dass Sie stets mit den aktuellsten Versionen arbeiten. Gerne können Sie die Firma WEH jederzeit ansprechen und die aktuellsten Versionen anfordern.

Für Lieferungen und sonstige Leistungen gelten grundsätzlich unsere Allgemeinen Geschäftsbedingungen und die Know-How Schutz- und Qualitätssicherungsvereinbarung, sofern nicht ausdrücklich etwas anderes vereinbart wurde. Allgemeine Geschäftsbedingungen unserer Kunden oder Dritter erkennen wir grundsätzlich nicht an. Hierfür bitten wir um Ihr Verständnis.

Entwicklung und Produktion

WEH GmbH Verbindungstechnik
Josef-Henle-Str. 1
89257 Illertissen / Deutschland

Telefon: +49 (0) 7303 9609-0
E-Mail: sales@weh.com
Webseite: www.weh.com

Sie haben Fragen oder benötigen weitere Informationen? – Wir sind gerne für Sie da.