

# WEH<sup>®</sup> Rückschlagventile

für flüssige und gasförmige Medien



© Alle Rechte vorbehalten, WEH GmbH Verbindungstechnik.

Jegliches unbefugte Kopieren, Verbreiten und sonstige Nutzung der urheberrechtlich geschützten Inhalte ist ohne schriftliche Zustimmung der Firma WEH GmbH Verbindungstechnik untersagt.

Mit Übermittlung einer aktuelleren Version des vorliegenden Dokuments verlieren alle älteren Versionen ihre Gültigkeit. Es gilt grundsätzlich die aktuellste Version des Dokuments. Diese finden Sie unter [www.weh.com](http://www.weh.com).

Für Lieferungen und sonstige Leistungen gelten grundsätzlich unsere Allgemeinen Geschäftsbedingungen und die Know-How Schutz- und Qualitätssicherungsvereinbarung ([www.weh.com](http://www.weh.com)), sofern nicht ausdrücklich etwas anderes vereinbart wurde.

Allgemeine Geschäftsbedingungen des Bestellers erkennen wir grundsätzlich nicht an.

WEH® ist eine eingetragene Marke der WEH GmbH Verbindungstechnik.

## » Inhaltsverzeichnis

---

<b>1  </b>	<b>Übersichten</b>	<b>4</b>
<b>2  </b>	<b>Rückschlagventile aus Edelstahl</b>	<b>14</b>
2.1	Produktfamilie TVR200	14
2.2	Produktfamilie TVR2	32
2.3	Produktfamilie TVR300	44
2.4	Produktfamilie TVR400	50
<b>3  </b>	<b>Rückschlagventile aus Stahl</b>	<b>56</b>
3.1	Produktfamilie TVR60	56
<b>4  </b>	<b>Rückschlagventile aus Messing</b>	<b>62</b>
4.1	Produktfamilie TVR61	62
<b>5  </b>	<b>Sonderlösungen</b>	<b>68</b>
<b>6  </b>	<b>Weitere Informationen</b>	<b>70</b>
6.1	Durchflusskennlinien	70
6.2	Technischer Anhang	72
6.3	Prospektangaben	75

# Übersichten

zum WEH<sup>®</sup> Rückschlagventil-Produktportfolio

## Inhalt

1.1	Allgemeine Informationen	6
1.2	Übersicht Produktfamilien	7
1.3	Übersicht Produktserien	8
1.4	Übersicht Produktserien & Anschlusskonfigurationen	8
1.5	Übersicht Anschlussgrößen	10
1.6	Übersicht Druckbereiche	11
1.7	Übersicht Gehäusewerkstoffe	11
1.8	Verfügbarkeit	12
1.9	Informationen zu Ihrer Anfrage	13





## 1.1 Allgemeine Informationen

### Einfach unschlagbar – Rückschlagventile für jede Anwendung

Als führender Hersteller fluidtechnischer Komponenten bietet WEH ein umfangreiches Produktprogramm leistungsstarker Rückschlagventile sowie individuell nach Kundenvorgaben entwickelte Sonderlösungen an.

WEH® Rückschlagventile finden in zahlreichen Branchen ihren Einsatz, z. B. in der allgemeinen Industrie im Maschinenbau bei CNC- und Anlagenherstellern, Mikrowellenanlagen, bei Pumpen- und Kompressorenherstellern sowie in der Wasseraufbereitung. Darüber hinaus finden sie in der Pharma-, Chemie- und Lebensmittelindustrie, Medizintechnik (z. B. in Autoklaven), Fördertechnik oder auch in der Automobilindustrie ihre Anwendung. Aber auch im Gasebereich werden sie als Rücktrittsicherung eingesetzt.

Die Anwendungsbereiche sind ebenso vielseitig wie der Aufbau und die Materialzusammensetzung der Ventile. Aufgrund der unterschiedlichen Bedarfsfälle hinsichtlich der auftretenden Temperaturbereiche, Mediengemische, Öffnungsdrücke, Materialien etc. in den einzelnen Branchen, bietet WEH zahlreiche Ausführungen und Varianten an Rückschlagventilen in verschiedenen Materialien wie Edelstahl, Stahl und Messing an.

WEH® Rückschlagventile wurden ausschließlich für die zuverlässige Rückflussverhinderung entwickelt. Sie sind nicht dafür ausgelegt als Befüll- oder Sicherheitsventil eingesetzt zu werden. Die Trennung bzw. Absperrung zwischen unterschiedlichen Medien oder einem Medium und Vakuum stellt ebenfalls keine grundsätzliche bestimmungsgemäße Anwendung dar. Falls es sich bei Ihnen um eine solche oder ähnliche Anwendung handelt, fragen Sie bitte an!

Verwenden Sie nur WEH® Originalteile und niemals Kombinationen aus Teilen von verschiedenen Herstellern. Tauschen Sie auch keine WEH® Originalteile gegen Teile verschiedener Hersteller aus.

### Übersicht Abkürzungen / Begriffsdefinitionen

Die in diesem Katalog verwendeten Abkürzungen für Betriebsmedienanschlüsse sind wie folgt definiert:

Beispiel: TVR200-S1-A01

<b>B1</b>	Betriebsmedieneingang
<b>B2</b>	Betriebsmedienausgang



Weitere Abkürzungen und Begriffsdefinitionen sowie deren Erläuterung siehe technischer Anhang auf Seite 72.

## 1.2 Übersicht Produktfamilien

Nachfolgend finden Sie Bilder zu den unterschiedlichen Produktfamilien des WEH® Rückschlagventil-Produktportfolios. Die darunter aufgeführte Tabelle enthält die wichtigsten Merkmale der WEH® Rückschlagventil-Produktfamilien.



Rückschlagventile WEH® TVR200



Rückschlagventile WEH® TVR2



Miniatur-Rückschlagventile WEH® TVR300



Einschraubventile WEH® TVR400



Rückschlagventile TVR60



Rückschlagventile TVR61

Produktfamilie	Anwendung	Druckbereich	DN	Gehäusewerkstoff	Anschlussarten	Seite
TVR200	Rückschlagventile für allgemeine Anwendungen	0 - 250 bar	3 bis 6 mm	Edelstahl	Doppelklemmringverschraubung, Innengewinde, Außengewinde	14
TVR2	Rückschlagventile für allgemeine Anwendungen	0 - 250 bar	10 bis 20 mm	Edelstahl	Doppelklemmringverschraubung, Innengewinde, Außengewinde	32
TVR300	Miniatur-Rückschlagventile für allgemeine Anwendungen	0 - 100 bar	3 bis 4 mm	Edelstahl	Innengewinde	44
TVR400	Einschraubventile für allgemeine Anwendungen	0 - 250 bar	3,6 bis 7 mm	Edelstahl	Außengewinde	50
TVR60	Rückschlagventile für einfache Anwendungen	0 - 300 bar	4 bis 50 mm	Stahl	Innengewinde	56
TVR61	Rückschlagventile für einfache Anwendungen	0 - 40 bar	10 bis 50 mm	Messing	Innengewinde	62

## 1.3 Übersicht Produktserien

In der nachfolgend aufgeführten Tabelle finden Sie eine Übersicht der verfügbaren Produktserien der WEH® Rückschlagventile.

Produktserie	Druckbereich	Gehäusewerkstoff	Anschlussarten	Seite
TVR200-S1	0 - 250 bar	Edelstahl	Doppelklemmringverschraubung Innengewinde Außengewinde	18
TVR2-S1	0 - 250 bar	Edelstahl	Doppelklemmringverschraubung Innengewinde Außengewinde	36
TVR300-S1	0 - 100 bar	Edelstahl	Innengewinde	48
TVR400-S1	0 - 250 bar	Edelstahl	Außengewinde	54
TVR60-S1	0 - 300 bar	Stahl	Innengewinde	60
TVR61-S1	0 - 40 bar	Messing	Innengewinde	66

## 1.4 Übersicht Produktserien & Anschlusskonfigurationen

In der nachfolgend aufgeführten Tabelle finden Sie Übersichten der verfügbaren Produktserien der WEH® Rückschlagventile mit der entsprechenden Anschlusskonfiguration.

### Produktserie TVR200-S1

Produktserie	Betriebsmedieneingang B1	Betriebsmedienausgang B2	Seite
TVR200-S1-A01	Doppelklemmringverschraubung	Doppelklemmringverschraubung	20
TVR200-S1-A02	Innengewinde	Innengewinde	22
TVR200-S1-A03	Außengewinde	Außengewinde	24
TVR200-S1-A10	Doppelklemmringverschraubung	Innengewinde	25
TVR200-S1-A11	Doppelklemmringverschraubung	Außengewinde	26
TVR200-S1-A12	Innengewinde	Doppelklemmringverschraubung	27
TVR200-S1-A13	Innengewinde	Außengewinde	28
TVR200-S1-A14	Außengewinde	Doppelklemmringverschraubung	29
TVR200-S1-A15	Außengewinde	Innengewinde	30

### Produktserie TVR2-S1

Produktserie	Betriebsmedieneingang B1	Betriebsmedienausgang B2	Seite
TVR2-S1-A01	Doppelklemmringverschraubung	Doppelklemmringverschraubung	38
TVR2-S1-A02	Innengewinde	Innengewinde	39
TVR2-S1-A03	Außengewinde	Außengewinde	40
TVR2-S1-A10	Doppelklemmringverschraubung	Innengewinde	42
TVR2-S1-A11	Doppelklemmringverschraubung	Außengewinde	42
TVR2-S1-A12	Innengewinde	Doppelklemmringverschraubung	42
TVR2-S1-A13	Innengewinde	Außengewinde	42
TVR2-S1-A14	Außengewinde	Doppelklemmringverschraubung	42
TVR2-S1-A15	Außengewinde	Innengewinde	42



### Produktserie TVR300-S1

Produktserie	Betriebsmedieneingang B1	Betriebsmedienausgang B2	Seite
TVR300-S1-A02	Innengewinde	Innengewinde	49

### Produktserie TVR400-S1

Produktserie	Betriebsmedieneingang B1	Betriebsmedienausgang B2	Seite
TVR400-S1-A20	Außengewinde	-	55

### Produktserie TVR60-S1

Produktserie	Betriebsmedieneingang B1	Betriebsmedienausgang B2	Seite
TVR60-S1-A02	Innengewinde	Innengewinde	61

### Produktserie TVR61-S1

Produktserie	Betriebsmedieneingang B1	Betriebsmedienausgang B2	Seite
TVR61-S1-A02	Innengewinde	Innengewinde	67

## 1.5 Übersicht Anschlussgrößen

In der nachfolgend aufgeführten Tabelle finden Sie Übersichten der verfügbaren Anschlussgrößen der WEH® Rückschlagventile.



### Anschlussgrößen Doppelklemmringverschraubung

Anschlussgröße B1	Druckbereich	Gehäusewerkstoff	DN	Produktserie	Seite
Ø 6 mm	0 - 250 bar	Edelstahl	3 bis 5 mm	TVR200-S1	18
Ø 8 mm	0 - 250 bar	Edelstahl	3 bis 6 mm	TVR200-S1	18
Ø 10 mm	0 - 250 bar	Edelstahl	3 bis 6 mm	TVR200-S1	18
Ø 12 mm	0 - 250 bar	Edelstahl	3 bis 6 mm	TVR200-S1	18
	0 - 250 bar	Edelstahl	10 mm	TVR2-S1	36
Ø 16 mm	0 - 250 bar	Edelstahl	14 mm	TVR2-S1	36



### Anschlussgrößen G-Gewinde

Anschlussgröße B1	Druckbereich	Gehäusewerkstoff	DN	Produktserie	Seite
G1/8"	0 - 100 bar	Edelstahl	3 mm	TVR300-S1	48
	0 - 250 bar	Edelstahl	3 bis 6 mm	TVR200-S1	18
	0 - 250 bar	Edelstahl	3,6 mm	TVR400-S1	54
	0 - 300 bar	Stahl	4 mm	TVR60-S1	60
G1/4"	0 - 40 bar	Messing	10 mm	TVR61-S1	66
	0 - 100 bar	Edelstahl	4 mm	TVR300-S1	48
	0 - 250 bar	Edelstahl	4 bis 6 mm	TVR200-S1	18
	0 - 250 bar	Edelstahl	6 mm	TVR400-S1	54
	0 - 300 bar	Stahl	6 mm	TVR60-S1	60
G3/8"	0 - 40 bar	Messing	10 mm	TVR61-S1	66
	0 - 250 bar	Edelstahl	10 bis 14 mm	TVR2-S2	36
	0 - 250 bar	Edelstahl	7 mm	TVR400-S1	54
	0 - 300 bar	Stahl	10 mm	TVR60-S1	60
G1/2"	0 - 40 bar	Messing	15 mm	TVR61-S1	66
	0 - 250 bar	Edelstahl	14 mm	TVR2-S1	36
	0 - 300 bar	Stahl	13 mm	TVR60-S1	60
G3/4"	0 - 30 bar	Messing	20 mm	TVR61-S1	66
	0 - 250 bar	Edelstahl	16 mm	TVR2-S1	36
	0 - 300 bar	Stahl	20 mm	TVR60-S1	60
G1"	0 - 30 bar	Messing	25 mm	TVR61-S1	66
	0 - 250 bar	Edelstahl	20 mm	TVR2-S1	36
	0 - 300 bar	Stahl	25 mm	TVR60-S1	60
G1 1/4"	0 - 25 bar	Messing	32 mm	TVR61-S1	66
	0 - 300 bar	Stahl	32 mm	TVR60-S1	60
G1 1/2"	0 - 25 bar	Messing	40 mm	TVR61-S1	66
	0 - 300 bar	Stahl	40 mm	TVR60-S1	60
G2"	0 - 20 bar	Messing	50 mm	TVR61-S1	66
	0 - 200 bar	Stahl	50 mm	TVR60-S1	60



## Anschlussgrößen NPT-Gewinde

Anschlussgröße B1	Druckbereich	Gehäusewerkstoff	DN	Produktserie	Seite
NPT 1/8"	0 - 250 bar	Edelstahl	6 mm	TVR200-S1	18
NPT 1/4"	0 - 250 bar	Edelstahl	6 mm	TVR200-S1	18



## Anschlussgrößen Metrisches Gewinde

Anschlussgröße B1	Druckbereich	Gehäusewerkstoff	DN	Produktserie	Seite
M10x1,0	0 - 250 bar	Edelstahl	3,6 mm	TVR400-S1	54
M14x1,5	0 - 250 bar	Edelstahl	6 mm	TVR400-S1	54
M18x1,5	0 - 250 bar	Edelstahl	7 mm	TVR400-S1	54

## 1.6 Übersicht Druckbereiche

In der nachfolgend aufgeführten Tabelle finden Sie eine Übersicht der verfügbaren Druckbereiche des WEH® Rückschlagventil-Produktportfolios.

Druckbereich	Gehäusewerkstoff	DN	Produktserie	Seite
0 - 40 bar	Messing	10 bis 50 mm	TVR61-S1	64
0 - 100 bar	Edelstahl	3 bis 4 mm	TVR300-S1	46
0 - 250 bar	Edelstahl	3 bis 6 mm	TVR200-S1	18
	Edelstahl	10 bis 20 mm	TVR2-S1	36
	Edelstahl	3,6 bis 7 mm	TVR400-S1	52
0 - 300 bar	Stahl	4 bis 50 mm	TVR60-S1	58

## 1.7 Übersicht Gehäusewerkstoffe

In der nachfolgend aufgeführten Tabelle finden Sie eine Übersicht der verfügbaren Gehäusewerkstoffe des WEH® Rückschlagventil-Produktportfolios.

Gehäusewerkstoff	Druckbereich	DN	Produktserie	Seite
Edelstahl	0 - 100 bar	3 bis 4 mm	TVR300-S1	48
	0 - 250 bar	3 bis 6 mm	TVR200-S1	18
	0 - 250 bar	10 bis 20 mm	TVR2-S1	36
	0 - 250 bar	3,6 bis 7 mm	TVR400-S1	54
Stahl	0 - 300 bar	4 bis 50 mm	TVR60-S1	60
Messing	0 - 40 bar	10 bis 50 mm	TVR61-S1	66

## 1.8 Verfügbarkeit

Nachfolgend finden Sie die Definition zur Verfügbarkeit unserer Rückschlagventile, um Ihnen als Kunde eine möglichst große Transparenz in der Beschaffung Ihres WEH® Rückschlagventils bieten zu können.  
Die Verfügbarkeit entnehmen Sie dem Merkmal „AVL“ der Bestelltabelle der jeweiligen Produktfamilien.

### **WEH® Ready-Made [ RM ]**

Diese Produktvariante ist auf Lager und somit in der Regel kurzfristig lieferbar.  
Die durchschnittliche Dauer\* bis zur Bereitstellung der Ware zum Versand beträgt 3 Tage.

### **WEH® At-Hand [ AH ]**

Diese Produktvariante kann nach Eingang Ihrer Anfrage individuell konfiguriert werden. Auf Grundlage standardisierter Bauteile, die lagerhaltig sind, erreichen wir für Sie kurze Lieferzeiten.  
Nach Ihrer Bestellung wird die jeweilige Produktvariante individuell produziert. Die durchschnittliche Dauer\* bis zur Bereitstellung der Ware zum Versand beträgt 10 Tage.

*\* Die tatsächliche Dauer kann abhängig vom jeweiligen Nachfrageaufkommen variieren. Die tatsächliche Lieferzeit entnehmen Sie bitte Ihrem Angebot/Ihrer Auftragsbestätigung.*

## 1.9 Informationen zu Ihrer Anfrage

Um Ihre Anfrage erfolgreich bearbeiten zu können, benötigen wir im Regelfall folgende Informationen:

1. Betriebsmedieneingang B1: Anschlusskonfiguration / Anschlussgröße	z. B. Innengewinde G1/8"
2. Betriebsmedienausgang B2: Anschlusskonfiguration / Anschlussgröße	z. B. Außengewinde G1/8"
3. Nennweite (geforderter Durchfluss)	z. B. 10 mm
4. Max. zulässiger Betriebsdruck	z. B. 250 bar
5. Öffnungsdruck	z. B. 0,1 bar
6. Temperaturbereich	z. B. -40 °C bis +200 °C
7. Medium	z. B. Luft
8. Gehäusewerkstoff	z. B. Edelstahl 1.4404
9. Dichtungswerkstoff	z. B. FKM
10. Beschreibung des Einsatzbereiches	z. B. Einbau in eine Rohrleitung ...
11. Bedarf / Stückzahl	z. B. 50 Stück

Wir weisen Sie vorsorglich darauf hin, dass

- a) bei der Auftragsbestätigung bzgl. der Lieferung eines jeglichen Artikels, insbesondere bei ECE / EG79-Artikeln, WEH das Erfüllen von zusätzlichen Anforderungen des betroffenen Endkunden nicht zusagt,
  - b) WEH dabei keiner externen Mitteilungspflicht bzgl. eines externen Änderungsmanagement (siehe Seite 74) unterliegt und
  - c) WEH die Wiederbeschaffung des Produktes in Form einer regelmäßigen Serienlieferung nicht zusagt.
- Ausnahmen zu a) – c) können im Falle des Abschlusses eines kundenspezifischen Projekts mit entsprechenden Sonderbedingungen vereinbart werden.

RÜCKSCHLAGVENTILE FÜR ALLGEMEINE ANWENDUNGEN

# TVR200 aus Edelstahl

für den Einsatz flüssiger und gasförmiger Medien

## Merkmale & Vorteile

- ▶ Edelstahl
- ▶ Hohe Dichtheit
- ▶ Ventildichtungen außerhalb des Medienstromes
- ▶ Verschleißfest und korrosionsbeständig
- ▶ Geräuscharmes Öffnen und Schließen
- ▶ Minimaler Öffnungsdruck
- ▶ Max. Betriebsdruck bis 250 bar



## » Produktfamilie TVR200

### Beschreibung

Die Rückschlagventile WEH® TVR200 aus Edelstahl sind wie geschaffen für Anwendungen mit flüssigen und gasförmigen Medien bis max. 250 bar. Die Anwendungsbereiche sind dabei ebenso vielseitig wie der Aufbau und die verwendeten Materialien.

Die Rückschlagventile sind in verschiedenen Anschlusskonfigurationen, wie z. B. Doppelklemmringverschraubung, Innengewinde und Außengewinde und einer Nennweite bis zu 6 mm erhältlich. Für größere Nennweiten steht das Rückschlagventil WEH® TVR2 zur Verfügung.

Durch die hochwertigen Materialien sind sie äußerst verschleißfest, korrosionsbeständig und langlebig. Die auch bei hohen Durchflüssen sehr geräuscharmen Rückschlagventile zeichnen sich besonders durch ihren sehr geringen Öffnungsdruck und ihre optimale unter anderem von der Festlegung des Öffnungsdrucks abhängige Dichtheit aus.

Die WEH® TVR200 sind mit einer Kugelabdichtung ausgestattet. Die internen Dichtungen sind so angeordnet, dass sie nicht direkt im Medienstrom liegen. Dadurch wird eine Beschädigung der Dichtungen durch eventuell vorhandene Schmutzteilchen so weit wie möglich verhindert.

Rückschlagventile WEH® TVR200 sind standardmäßig mit einer FKM-Dichtung ausgestattet. Weitere Dichtungswerkstoffe sind auf Anfrage verfügbar. Die Klärung der Medienverträglichkeit obliegt dem Kunden.

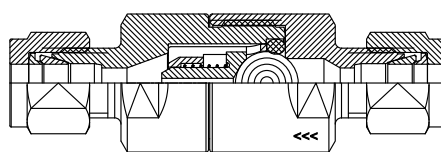
### Bestimmungsgemäße Verwendung

Die Rückschlagventile WEH® TVR200 wurden ausschließlich für die zuverlässige Rückflussverhinderung in einem gasförmigen oder flüssigen Medienstrom entwickelt. Sie sind nicht dafür ausgelegt als Befüll- oder Sicherheitsventil eingesetzt zu werden. Die Trennung bzw. Absperrung zwischen unterschiedlichen Medien oder einem Medium und Vakuum stellt ebenfalls keine grundsätzliche bestimmungsgemäße Anwendung dar.

Falls es sich bei Ihnen um eine solche oder ähnliche Anwendung handelt, fragen Sie bitte an!

Die Rückschlagventile WEH® TVR200 finden ihren Einsatz in den Bereichen Maschinen- und Anlagenbau, Chemie/Pharma, Fördertechnik, Lebensmittelindustrie, Medizintechnik etc.

### Abdichtungsart



Bauart mit Kugelabdichtung

### Durchflusswerte

In der nachstehenden Tabelle finden Sie die Durchflusswerte der verschiedenen Nennweiten unserer Rückschlagventile WEH® TVR200 aus Edelstahl.

Nennweite (DN)	Kv-(Cv-)Wert	Nennweite (DN)	Kv-(Cv-)Wert
3 mm	0,17 (0,19)	4 mm	0,2 (0,2)
5 mm	0,4 (0,5)	6 mm	0,6 (0,7)

Die Durchflusskennlinien wurden anhand der Norm DIN EN 60534-2 ermittelt und beziehen sich auf kavitationsfreie Strömung (Wasser). Anlageseitige Verengungen am Eingang und Ausgang können die Durchflussrate verringern.



## » Produktfamilie TVR200

### Übersicht Produktserien

Produktserie	Druckbereich	Gehäusewerkstoff	Anschlussarten	Seite
TVR200-S1	0 - 250 bar	Edelstahl	Doppelklemmringverschraubung Innengewinde Außengewinde	18

### Übersicht Produktserien & Anschlusskonfigurationen

Produktserie	Betriebsmedieneingang B1	Betriebsmedienausgang B2	Seite
TVR200-S1-A01	Doppelklemmringverschraubung	Doppelklemmringverschraubung	20
TVR200-S1-A02	Innengewinde	Innengewinde	22
TVR200-S1-A03	Außengewinde	Außengewinde	24
TVR200-S1-A10	Doppelklemmringverschraubung	Innengewinde	25
TVR200-S1-A11	Doppelklemmringverschraubung	Außengewinde	26
TVR200-S1-A12	Innengewinde	Doppelklemmringverschraubung	27
TVR200-S1-A13	Innengewinde	Außengewinde	28
TVR200-S1-A14	Außengewinde	Doppelklemmringverschraubung	29
TVR200-S1-A15	Außengewinde	Innengewinde	30

» Produktserie **TVR200-S1** | 0 bis 250 bar**Technische Daten**

Die nachfolgend dargestellten Abbildungen sind Beispiele von WEH® Rückschlagventilen der Produktfamilie TVR200.



TVR200-S1-A01



TVR200-S1-A02



TVR200-S1-A03

Eigenschaften	Vorzugsvariantenraum	Erweiterter Variantenraum
Produktserie	TVR200-S1	TVR200-S1
Anschlusskonfiguration	A01, A02, A03	A01, A02, A03, A10, A11, A12, A13, A14, A15
Anschlussgrößen für Betriebsmedieneingang B1 / Betriebsmedienausgang B2	<ul style="list-style-type: none"> <li>• Rohr Ø 6 mm, Ø 8 mm, Ø 10 mm, Ø 12 mm</li> <li>• G1/8", G1/4"</li> <li>• NPT 1/8", NPT 1/4"</li> </ul>	<ul style="list-style-type: none"> <li>• Rohr Ø 6 mm, Ø 8 mm, Ø 10 mm, Ø 12 mm</li> <li>• G1/8", G1/4"</li> <li>• NPT 1/8", NPT 1/4"</li> </ul>
Nennweite (DN)	Je nach Ausführung	Je nach Ausführung
Max. zulässiger Betriebsdruck PS	250 bar	250 bar
Öffnungsdruck PC*	<ul style="list-style-type: none"> <li>• 0,1 bar</li> <li>• 0,5 bar</li> </ul>	<ul style="list-style-type: none"> <li>• 0,1 bar</li> <li>• 0,2 bar</li> <li>• 0,5 bar</li> <li>• 1 bar</li> </ul>
Temperaturbereich	-40 °C bis +200 °C	Abhängig vom Dichtungswerkstoff
Leckrate	$1 \times 10^{-4}$ mbar x l/s	$1 \times 10^{-4}$ mbar x l/s
Gehäusewerkstoff	Edelstahl	Edelstahl
Federwerkstoff	Edelstahl	Edelstahl
Dichtungswerkstoff DW	FKM	<ul style="list-style-type: none"> <li>• FKM</li> <li>• EPDM</li> </ul>
Schmierstoff	E99-4	E99-4
Ventilsitz	Kugelabdichtung	Kugelabdichtung
Durchflussrichtung	B1 → B2	B1 → B2

\* Bitte beachten Sie, dass die Öffnungsdrücke aufgrund von Toleranzen abweichen können. Der Öffnungsdruck gilt grundsätzlich für den waagrechten Einbau des Rückschlagventils. Bei einer anderen Einbaurichtung können die Werte abweichen.

Andere Ausführungen auf Anfrage

## » Produktserie TVR200-S1 | 0 bis 250 bar

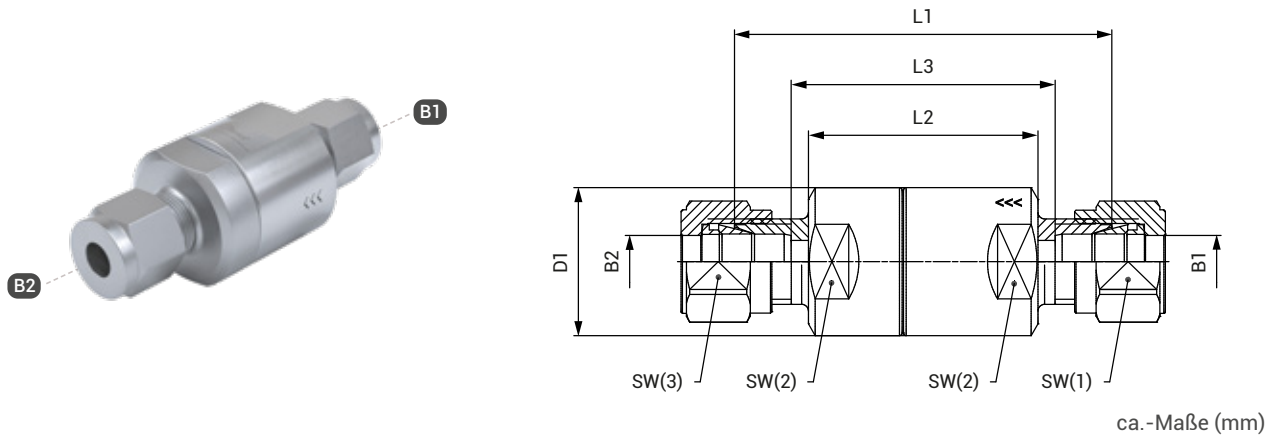
### Mögliche Anschlusskonfigurationen

Als Ergänzung zur Tabelle der technischen Eigenschaften (siehe Seite 18) sind nachfolgend mögliche Anschlusskonfigurationen von WEH® Rückschlagventilen der Produktfamilie TVR200 aufgeführt. Die Anschlusskonfiguration ist Teil der Produktserie.

Anschlusskonfiguration	Betriebsmedieneingang B1	Betriebsmedienausgang B2
A01	Doppelklemmringverschraubung	Doppelklemmringverschraubung
A02	Innengewinde	Innengewinde
A03	Außengewinde	Außengewinde
A10	Doppelklemmringverschraubung	Innengewinde
A11	Doppelklemmringverschraubung	Außengewinde
A12	Innengewinde	Doppelklemmringverschraubung
A13	Innengewinde	Außengewinde
A14	Außengewinde	Doppelklemmringverschraubung
A15	Außengewinde	Innengewinde

» Produktserie **TVR200-S1** | 0 bis 250 bar**Bestellung | TVR200-S1-A01** - Doppelklemmringverschraubung beidseitig

Eingang B1: Doppelklemmringverschraubung / Ausgang B2: Doppelklemmringverschraubung

**B1 / B2: Doppelklemmringverschraubung**

Anschlussgröße: Betriebsmedieneingang B1 = Betriebsmedienausgang B2

**Rückschlagventile des Vorzugsvariantenraums:**

Bestellnummer	B1	B2	DN	PC (bar)	DW	L1	L2	L3	D1	SW(1) / SW(3)	SW(2)	AVL*
C1-170000	Ø 6	Ø 6	5	0,1	FKM	56	34	40	22	14	19	RM
C1-170041	Ø 6	Ø 6	5	0,5	FKM	56	34	40	22	14	19	AH
C1-170043	Ø 8	Ø 8	6	0,1	FKM	57	33	40	22	16	19	RM
C1-170046	Ø 8	Ø 8	6	0,5	FKM	57	33	40	22	16	19	RM
C1-170054	Ø 10	Ø 10	6	0,1	FKM	57	33	38	22	19	19	RM
C1-170055	Ø 10	Ø 10	6	0,5	FKM	57	33	38	22	19	19	AH
C1-170053	Ø 12	Ø 12	6	0,1	FKM	57	33	32	22	22	19	RM
C1-170058	Ø 12	Ø 12	6	0,5	FKM	57	33	32	22	22	19	AH

\* AVL: Verfügbarkeit siehe Seite 12

## » Produktserie TVR200-S1 | 0 bis 250 bar

Anschlussgröße: Betriebsmedieneingang B1 = Betriebsmedienausgang B2 bzw.  
Betriebsmedieneingang B1 ≠ Betriebsmedienausgang B2

### Konfigurierbare Rückschlagventile des erweiterten Variantenraums:

Nachfolgend finden Sie mögliche Beispiele für TVR200 Rückschlagventile des erweiterten Variantenraums. Dieser bietet weitere Konfigurationsmöglichkeiten (Anschlusskonfiguration, Anschlussgröße, Öffnungsdruck, Dichtungswerkstoff) über den Vorzugsvariantenraum hinaus.

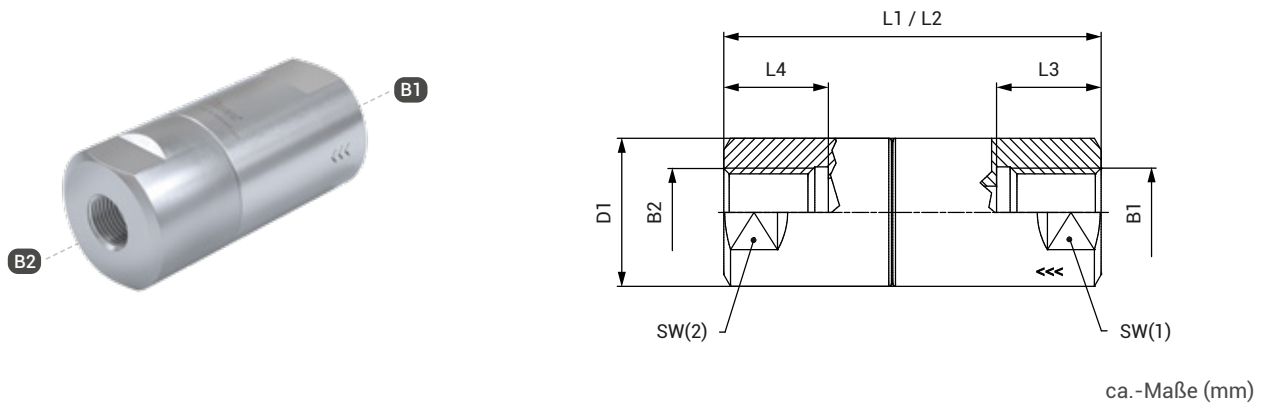
Bestellnummer	B1	B2	DN	PC (bar)	DW	L1	L2	L3	D1	SW(1)	SW(2)	SW(3)	AVL*	
<b>Auf Anfrage</b>	Ø 6	Ø 6	5	0,1	EPDM								Auf Anfrage	AH
<b>Auf Anfrage</b>	Ø 8	Ø 8	6	1,0	FKM								Auf Anfrage	AH
<b>Auf Anfrage</b>	Ø 10	Ø 10	6	0,2	EPDM								Auf Anfrage	AH
<b>Auf Anfrage</b>	Ø 8	Ø 10	6	0,1	FKM								Auf Anfrage	AH
<b>Auf Anfrage</b>	Ø 10	Ø 8	6	0,5	EPDM								Auf Anfrage	AH
<b>Auf Anfrage</b>	Ø 12	Ø 10	6	0,2	EPDM								Auf Anfrage	AH

\* AVL: Verfügbarkeit siehe Seite 12

Weitere Ausführungen, die nicht dem erweiterten Variantenraum entsprechen, können individuell angefragt werden. Beachten Sie hierzu *Kapitel 1.9 Informationen zu Ihrer Anfrage*. Bitte beachten Sie, dass die Verfügbarkeit für individuelle, kundenspezifische Rückschlagventile gegebenenfalls abweichen kann.

» Produktserie **TVR200-S1** | 0 bis 250 bar**Bestellung | TVR200-S1-A02** - Innengewinde beidseitig

Eingang B1: Innengewinde / Ausgang B2: Innengewinde

**B1 / B2: Whitworth Rohrgewinde nach DIN EN ISO 228-1**

Anschlussgröße: Betriebsmedieneingang B1 = Betriebsmedienausgang B2

**Rückschlagventile des Vorzugsvariantenraums:**

Bestellnummer	B1	B2	DN	PC (bar)	DW	L1 / L2	L3 / L4	D1	SW(1) / SW(2)	AVL*
<b>C1-170066</b>	G1/8"	G1/8"	6	0,1	FKM	56	10	22	19	RM
<b>C1-170065</b>	G1/8"	G1/8"	6	0,5	FKM	56	10	22	19	AH
<b>C1-165315</b>	G1/4"	G1/4"	6	0,1	FKM	56	16	22	19	RM
<b>C1-170062</b>	G1/4"	G1/4"	6	0,5	FKM	56	16	22	19	RM

\* AVL: Verfügbarkeit siehe Seite 12

Anschlussgröße: Betriebsmedieneingang B1 = Betriebsmedienausgang B2 bzw.  
Betriebsmedieneingang B1 ≠ Betriebsmedienausgang B2**Konfigurierbare Rückschlagventile des erweiterten Variantenraums:**Nachfolgend finden Sie mögliche Beispiele für TVR200 Rückschlagventile des erweiterten Variantenraums. Dieser bietet weitere Konfigurationsmöglichkeiten (Anschlusskonfiguration, Anschlussgröße, Öffnungsdruck, Dichtungswerkstoff) über den Vorzugsvariantenraum hinaus.

Bestellnummer	B1	B2	DN	PC (bar)	DW	L1	L2	L3	L4	D1	SW(1)	SW(2)	AVL*
<b>Auf Anfrage</b>	G1/8"	G1/8"	6	0,1	EPDM	Auf Anfrage							AH
<b>Auf Anfrage</b>	G1/4"	G1/4"	6	0,2	EPDM	Auf Anfrage							AH
<b>Auf Anfrage</b>	G1/8"	G1/4"	6	1,0	FKM	Auf Anfrage							AH
<b>Auf Anfrage</b>	G1/4"	G1/8"	6	0,2	EPDM	Auf Anfrage							AH

\* AVL: Verfügbarkeit siehe Seite 12

Weitere Ausführungen, die nicht dem erweiterten Variantenraum entsprechen, können individuell angefragt werden. Beachten Sie hierzu **Kapitel 1.9 Informationen zu Ihrer Anfrage**.

Bitte beachten Sie, dass die Verfügbarkeit für individuelle, kundenspezifische Rückschlagventile gegebenenfalls abweichen kann.

## » Produktserie TVR200-S1 | 0 bis 250 bar

### B1 / B2: NPT Gewinde (ANSI B 1.20.1-1983 (R1992))

Anschlussgröße: Betriebsmedieneingang B1 = Betriebsmedienausgang B2

#### Rückschlagventile des Vorzugsvariantenraums:

Bestellnummer	B1	B2	DN	PC (bar)	DW	L1 / L2	L3 / L4	D1	SW(1) / SW(2)	AVL*
C1-169134	NPT 1/8"	NPT 1/8"	6	0,1	FKM	56	7	22	19	**
C1-170249	NPT 1/8"	NPT 1/8"	6	0,5	FKM	56	7	22	19	**
C1-169135	NPT 1/4"	NPT 1/4"	6	0,1	FKM	56	10	22	19	**
C1-170252	NPT 1/4"	NPT 1/4"	6	0,5	FKM	56	10	22	19	**

\* AVL: Verfügbarkeit siehe Seite 12

\*\* Verfügbarkeit auf Anfrage

Anschlussgröße: Betriebsmedieneingang B1 = Betriebsmedienausgang B2 bzw.  
Betriebsmedieneingang B1 ≠ Betriebsmedienausgang B2

#### Konfigurierbare Rückschlagventile des erweiterten Variantenraums:

Nachfolgend finden Sie mögliche Beispiele für TVR200 Rückschlagventile des erweiterten Variantenraums. Dieser bietet weitere Konfigurationsmöglichkeiten (Anschlusskonfiguration, Anschlussgröße, Öffnungsdruck, Dichtungswerkstoff) über den Vorzugsvariantenraum hinaus.

Bestellnummer	B1	B2	DN	PC (bar)	DW	L1	L2	L3	L4	D1	SW(1)	SW(2)	AVL*
Auf Anfrage	NPT 1/8"	NPT 1/8"	6	0,1	EPDM	Auf Anfrage							**
Auf Anfrage	NPT 1/4"	NPT 1/4"	6	0,2	EPDM	Auf Anfrage							**
Auf Anfrage	NPT 1/8"	NPT 1/4"	6	1,0	FKM	Auf Anfrage							**
Auf Anfrage	NPT 1/4"	NPT 1/8"	6	0,2	EPDM	Auf Anfrage							**

\* AVL: Verfügbarkeit siehe Seite 12

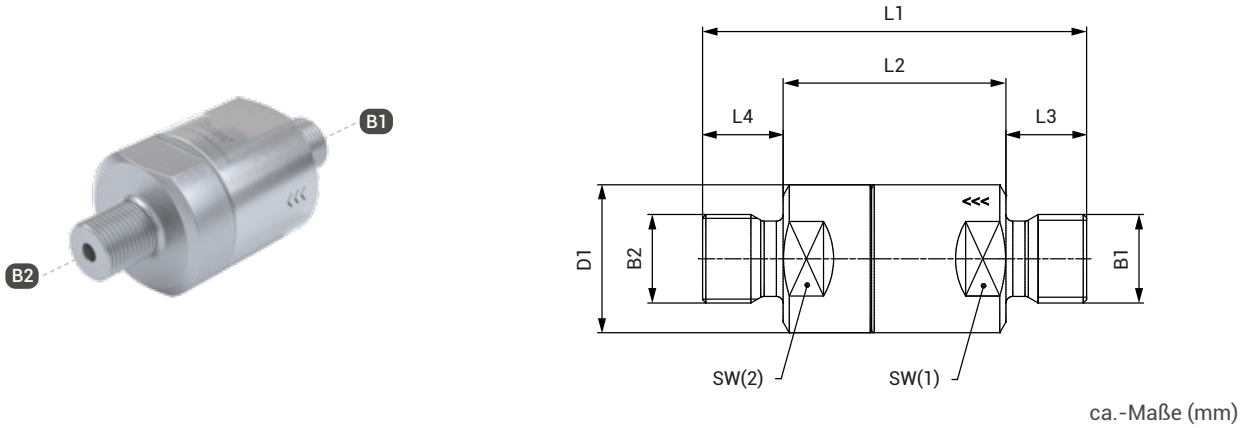
\*\* Verfügbarkeit auf Anfrage

Weitere Ausführungen, die nicht dem erweiterten Variantenraum entsprechen, können individuell angefragt werden. Beachten Sie hierzu Kapitel 1.9 Informationen zu Ihrer Anfrage. Bitte beachten Sie, dass die Verfügbarkeit für individuelle, kundenspezifische Rückschlagventile gegebenenfalls abweichen kann.

## » Produktserie TVR200-S1 | 0 bis 250 bar

### Bestellung | TVR200-S1-A03 - Außengewinde beidseitig

Eingang B1: Außengewinde / Ausgang B2: Außengewinde



#### B1 / B2: Whitworth Rohrgewinde nach DIN EN ISO 228-1

Anschlussgröße: Betriebsmedieneingang B1 = Betriebsmedienausgang B2

#### Rückschlagventile des Vorzugsvariantenraums:

Bestellnummer	B1	B2	DN	PC (bar)	DW	L1	L2	L3 / L4	D1	SW(1) / SW(2)	AVL*
C1-170078	G1/8"	G1/8"	4	0,1	FKM	56	40	8	22	19	RM
C1-170079	G1/8"	G1/8"	4	0,5	FKM	56	40	8	22	19	AH
C1-170085	G1/4"	G1/4"	6	0,1	FKM	57	33	12	22	19	RM
C1-170086	G1/4"	G1/4"	6	0,5	FKM	57	33	12	22	19	AH

\* AVL: Verfügbarkeit siehe Seite 12

Anschlussgröße: Betriebsmedieneingang B1 = Betriebsmedienausgang B2 bzw.  
Betriebsmedieneingang B1 ≠ Betriebsmedienausgang B2

#### Konfigurierbare Rückschlagventile des erweiterten Variantenraums:

Nachfolgend finden Sie mögliche Beispiele für TVR200 Rückschlagventile des erweiterten Variantenraums. Dieser bietet weitere Konfigurationsmöglichkeiten (Anschlusskonfiguration, Anschlussgröße, Öffnungsdruck, Dichtungswerkstoff) über den Vorzugsvariantenraum hinaus.

Bestellnummer	B1	B2	DN	PC (bar)	DW	L1	L2	L3	L4	D1	SW(1)	SW(2)	AVL*
Auf Anfrage	G1/8"	G1/8"	4	0,1	EPDM	Auf Anfrage						AH	
Auf Anfrage	G1/4"	G1/4"	5	0,2	EPDM	Auf Anfrage						AH	
Auf Anfrage	G1/8"	G1/4"	4	1,0	FKM	Auf Anfrage						AH	
Auf Anfrage	G1/4"	G1/8"	4	0,2	EPDM	Auf Anfrage						AH	

\* AVL: Verfügbarkeit siehe Seite 12

Weitere Ausführungen, die nicht dem erweiterten Variantenraum entsprechen, können individuell angefragt werden. Beachten Sie hierzu Kapitel 1.9 Informationen zu Ihrer Anfrage.

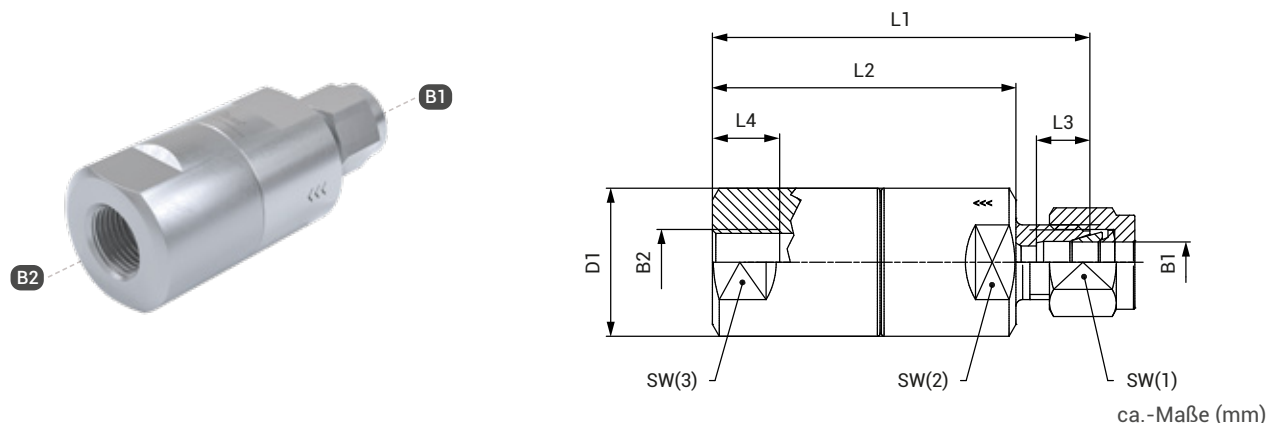
Bitte beachten Sie, dass die Verfügbarkeit für individuelle, kundenspezifische Rückschlagventile gegebenenfalls abweichen kann.



## » Produktserie TVR200-S1 | 0 bis 250 bar

### Bestellung | TVR200-S1-A10 - Doppelklemmringverschraubung / Innengewinde

Eingang B1: Doppelklemmringverschraubung / Ausgang B2: Innengewinde



#### B1 = Doppelklemmringverschraubung / B2 = Whitworth Rohrgewinde nach DIN EN ISO 228-1

Anschlussgröße: Betriebsmedieneingang B1 ≠ Betriebsmedienausgang B2

#### Konfigurierbare Rückschlagventile des erweiterten Variantenraums:

Nachfolgend finden Sie mögliche Beispiele für TVR200 Rückschlagventile des erweiterten Variantenraums. Dieser bietet weitere Konfigurationsmöglichkeiten (Anschlusskonfiguration, Anschlussgröße, Öffnungsdruck, Dichtungswerkstoff) über den Vorzugsvariantenraum hinaus.

Bestellnummer	B1	B2	DN	PC (bar)	DW	L1	L2	L3	L4	D1	SW(1)	SW(2)	AVL*
Auf Anfrage	Ø 6	G1/8"	5	0,1	FKM					Auf Anfrage			AH
Auf Anfrage	Ø 8	G1/4"	5	0,5	FKM					Auf Anfrage			AH
Auf Anfrage	Ø 10	G1/8"	6	0,1	FKM					Auf Anfrage			AH
Auf Anfrage	Ø 6	G1/4"	5	0,5	EPDM					Auf Anfrage			AH
Auf Anfrage	Ø 8	G1/8"	6	1,0	FKM					Auf Anfrage			AH
Auf Anfrage	Ø 10	G1/4"	6	0,2	EPDM					Auf Anfrage			AH

\* AVL: Verfügbarkeit siehe Seite 12

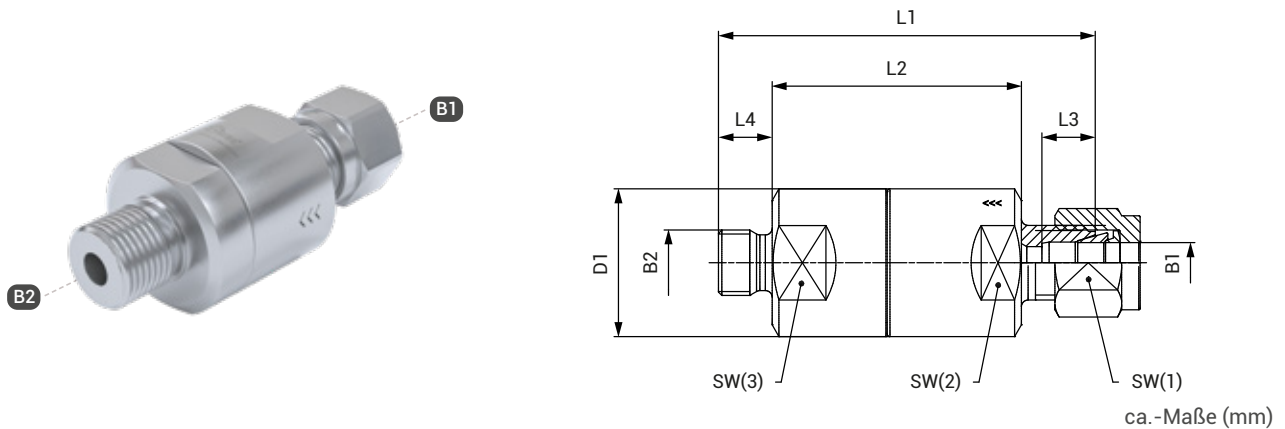
Weitere Ausführungen, die nicht dem erweiterten Variantenraum entsprechen, können individuell angefragt werden.

Beachten Sie hierzu Kapitel 1.9 Informationen zu Ihrer Anfrage.

Bitte beachten Sie, dass die Verfügbarkeit für individuelle, kundenspezifische Rückschlagventile gegebenenfalls abweichen kann.

» Produktserie **TVR200-S1** | 0 bis 250 bar**Bestellung | TVR200-S1-A11** - Doppelklemmringverschraubung / Außengewinde

Eingang B1: Doppelklemmringverschraubung / Ausgang B2: Außengewinde

**B1: Doppelklemmringverschraubung / B2: Whitworth Rohrgewinde nach DIN EN ISO 228-1**Anschlussgröße: Betriebsmedieneingang B1  $\neq$  Betriebsmedienausgang B2**Konfigurierbare Rückschlagventile des erweiterten Variantenraums:**

Nachfolgend finden Sie mögliche Beispiele für TVR200 Rückschlagventile des erweiterten Variantenraums. Dieser bietet weitere Konfigurationsmöglichkeiten (Anschlusskonfiguration, Anschlussgröße, Öffnungsdruck, Dichtungswerkstoff) über den Vorzugsvariantenraum hinaus.

Bestellnummer	B1	B2	DN	PC (bar)	DW	L1	L2	L3	L4	D1	SW(1)	SW(2)	AVL*
<b>Auf Anfrage</b>	Ø 6	G1/8"	5	0,1	FKM					Auf Anfrage			AH
<b>Auf Anfrage</b>	Ø 8	G1/4"	5	0,5	FKM					Auf Anfrage			AH
<b>Auf Anfrage</b>	Ø 10	G1/8"	6	0,1	FKM					Auf Anfrage			AH
<b>Auf Anfrage</b>	Ø 6	G1/4"	5	0,5	EPDM					Auf Anfrage			AH
<b>Auf Anfrage</b>	Ø 8	G1/8"	6	1,0	FKM					Auf Anfrage			AH
<b>Auf Anfrage</b>	Ø 10	G1/4"	6	0,2	EPDM					Auf Anfrage			AH

\* AVL: Verfügbarkeit siehe Seite 12

Weitere Ausführungen, die nicht dem erweiterten Variantenraum entsprechen, können individuell angefragt werden.

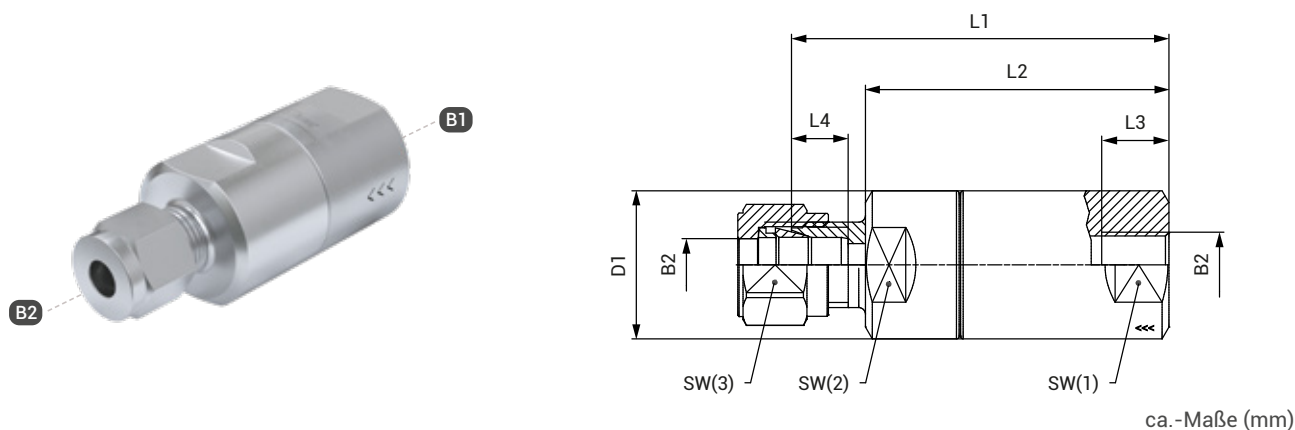
Beachten Sie hierzu **Kapitel 1.9 Informationen zu Ihrer Anfrage**.

Bitte beachten Sie, dass die Verfügbarkeit für individuelle, kundenspezifische Rückschlagventile gegebenenfalls abweichen kann.

## » Produktserie TVR200-S1 | 0 bis 250 bar

### Bestellung | TVR200-S1-A12 - Innengewinde / Doppelklemmringverschraubung

Eingang B1: Innengewinde / Ausgang B2: Doppelklemmringverschraubung



#### B1: Whitworth Rohrgewinde nach DIN EN ISO 228-1 / B2: Doppelklemmringverschraubung

Anschlussgröße: Betriebsmedieneingang B1 ≠ Betriebsmedienausgang B2

#### Konfigurierbare Rückschlagventile des erweiterten Variantenraums:

Nachfolgend finden Sie mögliche Beispiele für TVR200 Rückschlagventile des erweiterten Variantenraums. Dieser bietet weitere Konfigurationsmöglichkeiten (Anschlusskonfiguration, Anschlussgröße, Öffnungsdruck, Dichtungswerkstoff) über den Vorzugsvariantenraum hinaus.

Bestellnummer	B1	B2	DN	PC (bar)	DW	L1	L2	L3	L4	D1	SW(1)	SW(2)	AVL*
Auf Anfrage	G1/8"	Ø 8	6	0,1	FKM					Auf Anfrage			AH
Auf Anfrage	G1/4"	Ø 10	6	0,5	FKM					Auf Anfrage			AH
Auf Anfrage	G1/8"	Ø 12	6	0,1	FKM					Auf Anfrage			AH
Auf Anfrage	G1/4"	Ø 8	6	0,5	EPDM					Auf Anfrage			AH
Auf Anfrage	G1/8"	Ø 10	6	1,0	FKM					Auf Anfrage			AH
Auf Anfrage	G1/4"	Ø 12	6	0,2	EPDM					Auf Anfrage			AH

\* AVL: Verfügbarkeit siehe Seite 12

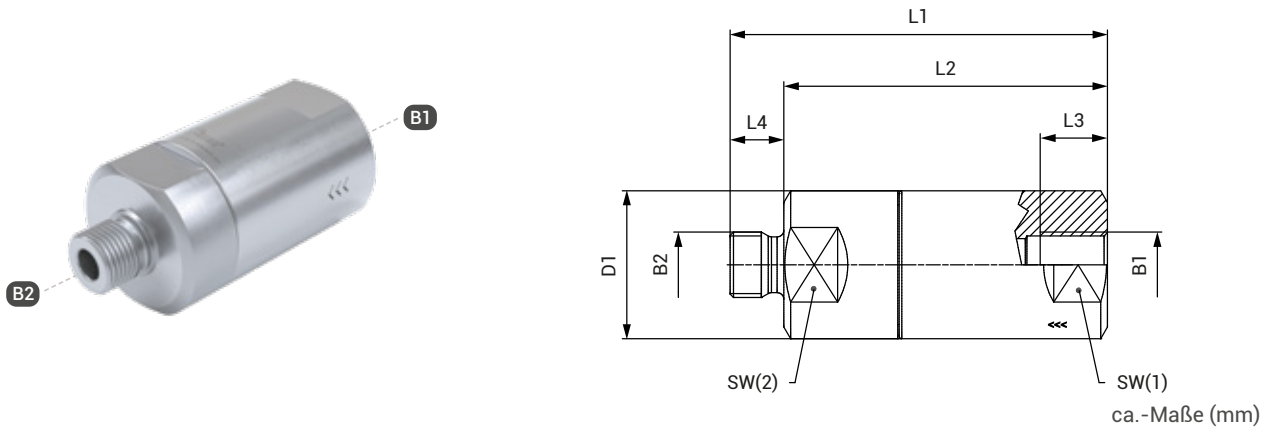
Weitere Ausführungen, die nicht dem erweiterten Variantenraum entsprechen, können individuell angefragt werden.

Beachten Sie hierzu **Kapitel 1.9 Informationen zu Ihrer Anfrage**.

Bitte beachten Sie, dass die Verfügbarkeit für individuelle, kundenspezifische Rückschlagventile gegebenenfalls abweichen kann.

» Produktserie **TVR200-S1** | 0 bis 250 bar**Bestellung | TVR200-S1-A13** - Innengewinde / Außengewinde

Eingang B1: Innengewinde / Ausgang B2: Außengewinde

**B1 / B2: Whitworth Rohrgewinde nach DIN EN ISO 228-1**

Anschlussgröße: Betriebsmedieneingang B1 = Betriebsmedienausgang B2 bzw.  
 Betriebsmedieneingang B1 ≠ Betriebsmedienausgang B2

**Konfigurierbare Rückschlagventile des erweiterten Variantenraums:**

Nachfolgend finden Sie mögliche Beispiele für TVR200 Rückschlagventile des erweiterten Variantenraums. Dieser bietet weitere Konfigurationsmöglichkeiten (Anschlusskonfiguration, Anschlussgröße, Öffnungsdruck, Dichtungswerkstoff) über den Vorzugsvariantenraum hinaus.

Bestellnummer	B1	B2	DN	PC (bar)	DW	L1	L2	L3	L4	D1	SW(1)	SW(2)	AVL*
<b>Auf Anfrage</b>	G1/8"	G1/8"	3	0,1	FKM						Auf Anfrage		AH
<b>Auf Anfrage</b>	G1/4"	G1/4"	5	0,5	FKM						Auf Anfrage		AH
<b>Auf Anfrage</b>	G1/8"	G1/8"	3	0,1	EPDM						Auf Anfrage		AH
<b>Auf Anfrage</b>	G1/4"	G1/4"	5	0,2	EPDM						Auf Anfrage		AH
<b>Auf Anfrage</b>	G1/8"	G1/4"	5	1,0	FKM						Auf Anfrage		AH
<b>Auf Anfrage</b>	G1/4"	G1/8"	5	0,2	EPDM						Auf Anfrage		AH

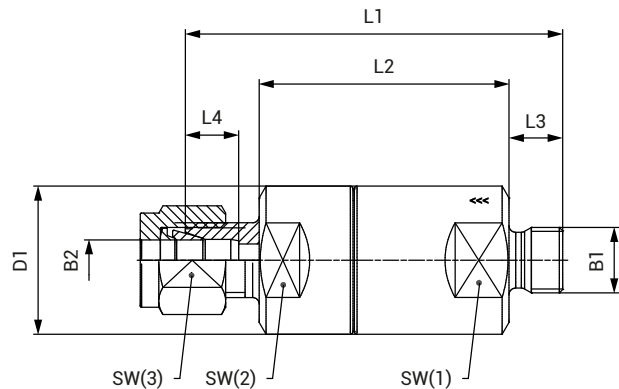
\* AVL: Verfügbarkeit siehe Seite 12

Weitere Ausführungen, die nicht dem erweiterten Variantenraum entsprechen, können individuell angefragt werden. Beachten Sie hierzu **Kapitel 1.9 Informationen zu Ihrer Anfrage**. Bitte beachten Sie, dass die Verfügbarkeit für individuelle, kundenspezifische Rückschlagventile gegebenenfalls abweichen kann.

## » Produktserie TVR200-S1 | 0 bis 250 bar

### Bestellung | TVR200-S1-A14 - Außengewinde / Doppelklemmringverschraubung

Eingang B1: Außengewinde / Ausgang B2: Doppelklemmringverschraubung



ca.-Maße (mm)

#### B1: Whitworth Rohrgewinde nach DIN EN ISO 228-1 / B2: Doppelklemmringverschraubung

Anschlussgröße: Betriebsmedieneingang B1 ≠ Betriebsmedienausgang B2

#### Konfigurierbare Rückschlagventile des erweiterten Variantenraums:

Nachfolgend finden Sie mögliche Beispiele für TVR200 Rückschlagventile des erweiterten Variantenraums. Dieser bietet weitere Konfigurationsmöglichkeiten (Anschlusskonfiguration, Anschlussgröße, Öffnungsdruck, Dichtungswerkstoff) über den Vorzugsvariantenraum hinaus.

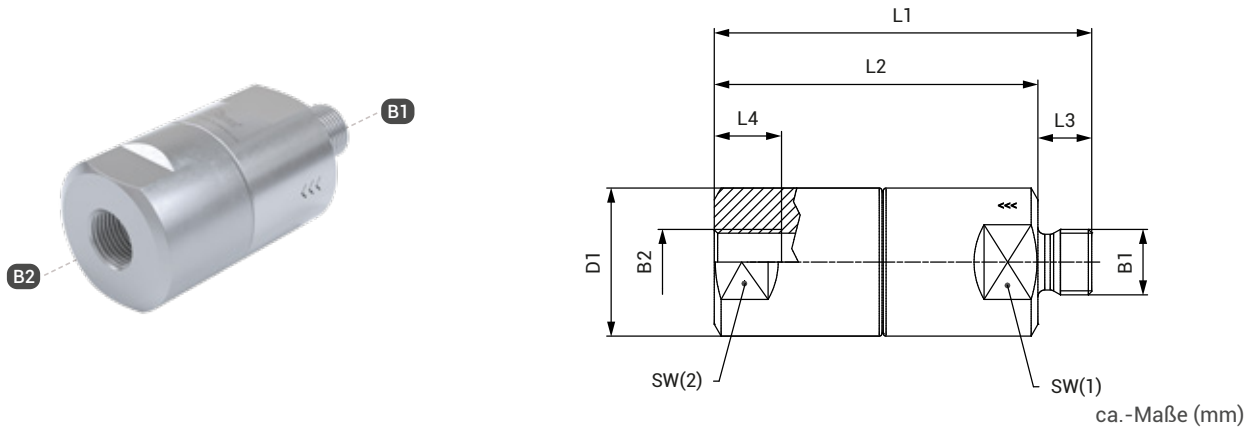
Bestellnummer	B1	B2	DN	PC (bar)	DW	L1	L2	L3	L4	D1	SW(1)	SW(2)	AVL*
Auf Anfrage	G1/8"	Ø 6	3	0,1	FKM					Auf Anfrage			AH
Auf Anfrage	G1/4"	Ø 8	5	0,5	FKM					Auf Anfrage			AH
Auf Anfrage	G1/8"	Ø 10	3	0,1	FKM					Auf Anfrage			AH
Auf Anfrage	G1/4"	Ø 12	5	0,1	FKM					Auf Anfrage			AH
Auf Anfrage	G1/8"	Ø 8	3	0,5	EPDM					Auf Anfrage			AH
Auf Anfrage	G1/4"	Ø 6	5	0,2	FKM					Auf Anfrage			AH
Auf Anfrage	G1/8"	Ø 10	3	1,0	FKM					Auf Anfrage			AH
Auf Anfrage	G1/4"	Ø 10	5	0,2	EPDM					Auf Anfrage			AH

\* AVL: Verfügbarkeit siehe Seite 12

Weitere Ausführungen, die nicht dem erweiterten Variantenraum entsprechen, können individuell angefragt werden. Beachten Sie hierzu Kapitel 1.9 Informationen zu Ihrer Anfrage. Bitte beachten Sie, dass die Verfügbarkeit für individuelle, kundenspezifische Rückschlagventile gegebenenfalls abweichen kann.

» Produktserie **TVR200-S1** | 0 bis 250 bar**Bestellung | TVR200-S1-A15** - Außengewinde / Innengewinde

Eingang B1: Außengewinde / Ausgang B2: Innengewinde

**B1 / B2: Whitworth Rohrgewinde nach DIN EN ISO 228-1**

Anschlussgröße: Betriebsmedieneingang B1 = Betriebsmedienausgang B2 bzw.  
 Betriebsmedieneingang B1 ≠ Betriebsmedienausgang B2

**Konfigurierbare Rückschlagventile des erweiterten Variantenraums:**

Nachfolgend finden Sie mögliche Beispiele für TVR200 Rückschlagventile des erweiterten Variantenraums. Dieser bietet weitere Konfigurationsmöglichkeiten (Anschlusskonfiguration, Anschlussgröße, Öffnungsdruck, Dichtungswerkstoff) über den Vorzugsvariantenraum hinaus.

Bestellnummer	B1	B2	DN	PC (bar)	DW	L1	L2	L3	L4	D1	SW(1)	SW(2)	AVL*
<b>Auf Anfrage</b>	G1/8"	G1/8"	3	0,1	FKM						Auf Anfrage		AH
<b>Auf Anfrage</b>	G1/4"	G1/4"	5	0,5	FKM						Auf Anfrage		AH
<b>Auf Anfrage</b>	G1/8"	G1/8"	3	0,1	EPDM						Auf Anfrage		AH
<b>Auf Anfrage</b>	G1/4"	G1/4"	5	0,2	EPDM						Auf Anfrage		AH
<b>Auf Anfrage</b>	G1/8"	G1/4"	5	1,0	FKM						Auf Anfrage		AH
<b>Auf Anfrage</b>	G1/4"	G1/8"	5	0,2	EPDM						Auf Anfrage		AH

\* AVL: Verfügbarkeit siehe Seite 12

Weitere Ausführungen, die nicht dem erweiterten Variantenraum entsprechen, können individuell angefragt werden. Beachten Sie hierzu **Kapitel 1.9 Informationen zu Ihrer Anfrage**. Bitte beachten Sie, dass die Verfügbarkeit für individuelle, kundenspezifische Rückschlagventile gegebenenfalls abweichen kann.

» Produktserie **TVR200-S1** | 0 bis 250 bar

---

RÜCKSCHLAGVENTILE FÜR ALLGEMEINE ANWENDUNGEN

# TVR2 aus Edelstahl

für den Einsatz flüssiger und gasförmiger Medien

## Merkmale & Vorteile

- ▶ Edelstahl
- ▶ Hohe Dichtheit
- ▶ Ventildichtungen außerhalb des Medienstromes
- ▶ Verschleißfest und korrosionsbeständig
- ▶ Geräuscharmes Öffnen und Schließen
- ▶ Minimaler Öffnungsdruck
- ▶ Max. Betriebsdruck bis 250 bar





## » Produktfamilie TVR2

### Beschreibung

Die Rückschlagventile WEH® TVR2 aus Edelstahl sind wie geschaffen für Anwendungen mit flüssigen und gasförmigen Medien bis max. 250 bar. Die Anwendungsbereiche sind dabei ebenso vielseitig wie der Aufbau und die verwendeten Materialien.

Die Rückschlagventile sind in verschiedenen Anschlusskonfigurationen, wie z. B. Doppelklemmringverschraubung, Innengewinde und Außengewinde und einer Nennweite bis zu 20 mm erhältlich. Für kleinere Nennweiten steht das Rückschlagventil WEH® TVR200 zur Verfügung.

Durch die hochwertigen Materialien sind sie äußerst verschleißfest, korrosionsbeständig und langlebig. Die auch bei hohen Durchflüssen sehr geräuscharmen Rückschlagventile zeichnen sich besonders durch ihren sehr geringen Öffnungsdruck und ihre optimale Dichtheit aus.

Die WEH® TVR2 sind mit einer Kegelabdichtung ausgestattet. Die internen Dichtungen sind so angeordnet, dass sie nicht direkt im Medienstrom liegen. Dadurch wird eine Beschädigung der Dichtungen durch eventuell vorhandene Schmutzteilchen so weit wie möglich verhindert.

Rückschlagventile WEH® TVR2 sind standardmäßig mit einer FKM-Dichtung ausgestattet. Weitere Dichtungswerkstoffe sind auf Anfrage verfügbar. Die Klärung der Medienverträglichkeit obliegt dem Kunden.

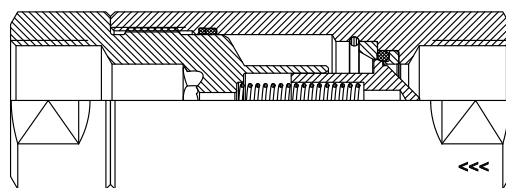
### Bestimmungsgemäße Verwendung

Die Rückschlagventile WEH® TVR2 wurden ausschließlich für die zuverlässige Rückflussverhinderung in einem gasförmigen oder flüssigen Medienstrom entwickelt. Sie sind nicht dafür ausgelegt als Befüll- oder Sicherheitsventil eingesetzt zu werden. Die Trennung bzw. Absperrung zwischen unterschiedlichen Medien oder einem Medium und Vakuum stellt ebenfalls keine grundsätzliche bestimmungsgemäße Anwendung dar.

Falls es sich bei Ihnen um eine solche oder ähnliche Anwendung handelt, fragen Sie bitte an!

Die Rückschlagventile WEH® TVR2 finden ihren Einsatz in den Bereichen Maschinen- und Anlagenbau, Chemie / Pharma, Fördertechnik, Lebensmittelindustrie, Medizintechnik etc.

### Abdichtungsart



Bauart mit Kegelabdichtung

### Durchflusswerte

In der nachstehenden Tabelle finden Sie die Durchflusswerte der verschiedenen Nennweiten unserer Rückschlagventile WEH® TVR2 aus Edelstahl.

Nennweite (DN)	Kv-(Cv-)Wert	Nennweite (DN)	Kv-(Cv-)Wert
10 mm	3,0 (3,4)	16 mm	8,1 (9,4)
14 mm	7,4 (8,6)	20 mm	10,7 (12,4)

Die Durchflusskennlinien wurden anhand der Norm DIN EN 60534-2 ermittelt und beziehen sich auf kavitationsfreie Strömung (Wasser). Anlageseitige Verengungen am Eingang und Ausgang können die Durchflussrate verringern.

## » Produktfamilie TVR2

### Übersicht Produktserien

Produktserie	Druckbereich	Gehäusewerkstoff	Anschlussarten	Seite
TVR2-S1	0 - 250 bar	Edelstahl	Doppelklemmringverschraubung Innengewinde Außengewinde	36

### Übersicht Produktserien & Anschlusskonfigurationen

Produktserie	Betriebsmedieneingang B1	Betriebsmedienausgang B2	Seite
TVR2-S1-A01	Doppelklemmringverschraubung	Doppelklemmringverschraubung	38
TVR2-S1-A02	Innengewinde	Innengewinde	39
TVR2-S1-A03	Außengewinde	Außengewinde	40
TVR2-S1-A10	Doppelklemmringverschraubung	Innengewinde	42
TVR2-S1-A11	Doppelklemmringverschraubung	Außengewinde	42
TVR2-S1-A12	Innengewinde	Doppelklemmringverschraubung	42
TVR2-S1-A13	Innengewinde	Außengewinde	42
TVR2-S1-A14	Außengewinde	Doppelklemmringverschraubung	42
TVR2-S1-A15	Außengewinde	Innengewinde	42

» Produktserie **TVR2-S1** | 0 bis 250 bar**Technische Daten**

Die nachfolgend dargestellten Abbildungen sind Beispiele von WEH® Rückschlagventilen der Produktfamilie TVR2.



Eigenschaften	Vorzugsvariantenraum	Erweiterter Variantenraum
Produktserie	TVR2-S1	TVR2-S1
Anschlusskonfiguration	A01, A02, A03	A01, A02, A03, A10, A11, A12, A13, A14, A15
Anschlussgrößen für Betriebsmedieneingang B1 / Betriebsmedienausgang B2	<ul style="list-style-type: none"> <li>• Rohr Ø 12 mm, Ø 16 mm</li> <li>• G3/8", G1/2", G3/4", G1"</li> </ul>	Auf Anfrage
Nennweite (DN)	Je nach Ausführung	Je nach Ausführung
Max. zulässiger Betriebsdruck PS	250 bar	250 bar
Öffnungsdruck PC*	Je nach Ausführung	Andere Öffnungsdrücke auf Anfrage
Temperaturbereich	-20 °C bis +200 °C	Abhängig vom Dichtungswerkstoff
Leckrate	$1 \times 10^{-4}$ mbar x l/s	$1 \times 10^{-4}$ mbar x l/s
Gehäusewerkstoff	Edelstahl	Edelstahl
Federwerkstoff	Edelstahl	Edelstahl
Dichtungswerkstoff DW	FKM	<ul style="list-style-type: none"> <li>• FKM</li> <li>• Andere Dichtungswerkstoffe auf Anfrage</li> </ul>
Schmierstoff	E99-4	E99-4
Ventilsitz	Kegelabdichtung	Kegelabdichtung
Durchflussrichtung	B1 → B2	B1 → B2

\* Bitte beachten Sie, dass die Öffnungsdrücke aufgrund von Toleranzen abweichen können. Der Öffnungsdruck gilt grundsätzlich für den waagrechten Einbau des Rückschlagventils. Bei einer anderen Einbaurichtung, können die Werte abweichen.

Andere Ausführungen auf Anfrage

## » Produktserie TVR2-S1 | 0 bis 250 bar

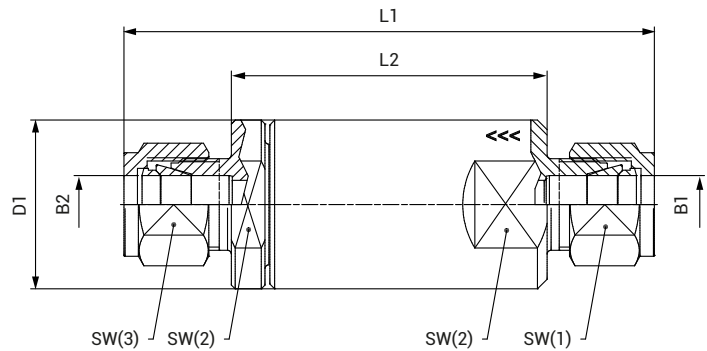
### Mögliche Anschlusskonfigurationen

Als Ergänzung zur Tabelle der technischen Eigenschaften (siehe Seite 36) sind nachfolgend mögliche Anschlusskonfigurationen von WEH® Rückschlagventilen der Produktfamilie TVR2 aufgeführt. Die Anschlusskonfiguration ist Teil der Produktserie.

Anschlusskonfiguration	Betriebsmedieneingang B1	Betriebsmedienausgang B2
A01	Doppelklemmringverschraubung	Doppelklemmringverschraubung
A02	Innengewinde	Innengewinde
A03	Außengewinde	Außengewinde
A10	Doppelklemmringverschraubung	Innengewinde
A11	Doppelklemmringverschraubung	Außengewinde
A12	Innengewinde	Doppelklemmringverschraubung
A13	Innengewinde	Außengewinde
A14	Außengewinde	Doppelklemmringverschraubung
A15	Außengewinde	Innengewinde

» Produktserie **TVR2-S1** | 0 bis 250 bar**Bestellung | TVR2-S1-A01 - Doppelklemmringverschraubung beidseitig**

Eingang B1: Doppelklemmringverschraubung / Ausgang B2: Doppelklemmringverschraubung



ca.-Maße (mm)

**B1 / B2: Doppelklemmringverschraubung**

Anschlussgröße: Betriebsmedieneingang B1 = Betriebsmedienausgang B2

**Rückschlagventile des Vorzugsvariantenraums:**

Bestellnummer	B1	B2	DN	PC (bar)	DW	L1	L2	D1	SW(1) / SW(3)	SW(2)	AVL *
<b>C1-171809</b>	Ø 12	Ø 12	10	0,5	FKM	110	65,5	35	22	30	**
<b>C20015-X1-X01</b>	Ø 16	Ø 16	14	0,5	FKM	110	65,5	35	25	30	**

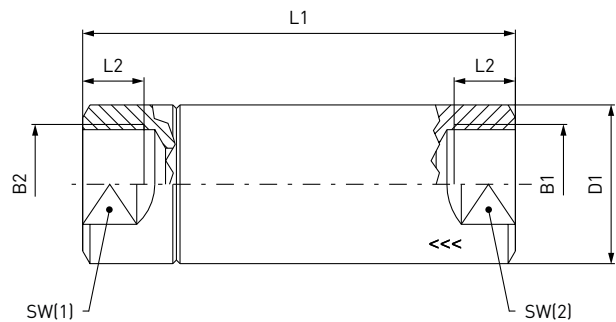
\* AVL: Verfügbarkeit siehe Seite 12

\*\* Verfügbarkeit auf Anfrage

## » Produktserie TVR2-S1 | 0 bis 250 bar

### Bestellung | TVR2-S1-A02 - Innengewinde beidseitig

Eingang B1: Innengewinde / Ausgang B2: Innengewinde



ca.-Maße (mm)

### B1 / B2: Whitworth Rohrgewinde nach DIN EN ISO 228-1

Anschlussgröße: Betriebsmedieneingang B1 = Betriebsmedienausgang B2

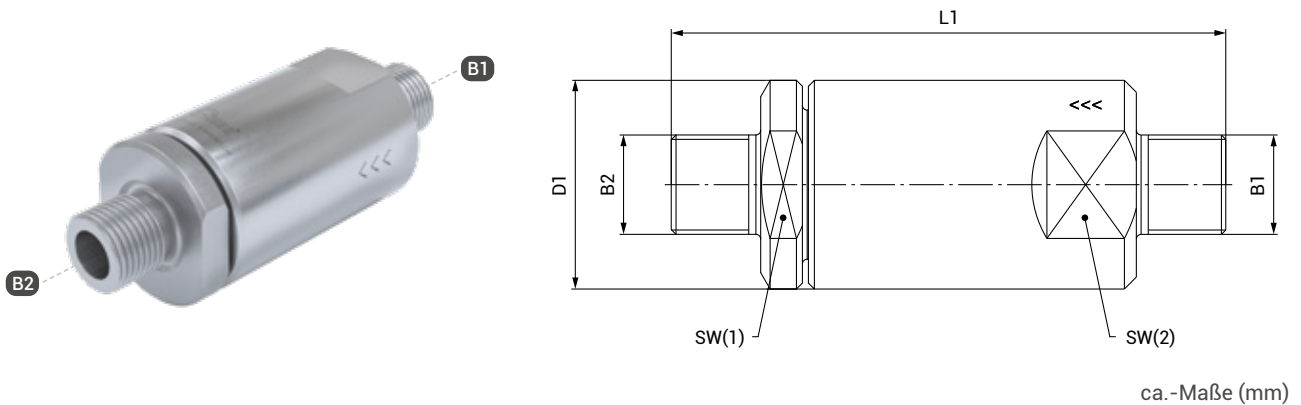
#### Rückschlagventile des Vorzugsvariantenraums:

Bestellnummer	B1	B2	DN	PC (bar)	DW	L1	L2	D1	SW(1) / SW(2)	AVL*
C20002-X2-X01	G3/8"	G3/8"	14	0,1	FKM	95	17	35	30	RM
C20003-X2-X01	G1/2"	G1/2"	14	0,5	FKM	95	17	35	30	RM
C20004-X2-X01	G3/4"	G3/4"	16	0,5	FKM	110	17	39	34	RM
C20005/1-X01	G1"	G1"	20	1,0	FKM	120	18	48	41	RM

\* AVL: Verfügbarkeit siehe Seite 12

» Produktserie **TVR2-S1** | 0 bis 250 bar**Bestellung | TVR2-S1-A03** - Außengewinde beidseitig

Eingang B1: Außengewinde / Ausgang B2: Außengewinde

**B1 / B2: Whitworth Rohrgewinde nach DIN EN ISO 228-1**

Anschlussgröße: Betriebsmedieneingang B1 = Betriebsmedienausgang B2

**Rückschlagventile des Vorzugsvariantenraums:**

Bestellnummer	B1	B2	DN	PC (bar)	DW	L1	D1	SW(1) / SW(2)	AVL*
<b>C20203</b>	G3/8"	G3/8"	10	0,1	FKM	93	35	30	**
<b>C20204-X01</b>	G1/2"	G1/2"	14	0,5	FKM	95	35	30	RM
<b>C20205-X01</b>	G3/4"	G3/4"	16	0,5	FKM	110	39	34	**
<b>C20206</b>	G1"	G1"	20	1,0	FKM	124	48	41	**

\* AVL: Verfügbarkeit siehe Seite 12

\*\* Verfügbarkeit auf Anfrage



» Produktserie **TVR2-S1** | 0 bis 250 bar

---

» Produktserie **TVR2-S1** | 0 bis 250 bar**Bestellung | Erweiterter Variantenraum**

Konfigurierbare Rückschlagventile des erweiterten Variantenraums.

Rückschlagventile des erweiterten Variantenraums bieten weitere Konfigurationsmöglichkeiten über den Vorzugsvariantenraum hinaus.

Folgende Eigenschaften sind konfigurierbar:

- Anschlusskonfigurationen
- Anschlussgrößen für Betriebsmedienanschlüsse (B1 / B2)
- Öffnungsdruck
- Dichtungswerkstoff

Wählen Sie hierzu in der nachfolgend aufgeführten Tabelle die technischen Eigenschaften aus und fragen Sie Ihr WEH® Rückschlagventil TVR2 an. Die dargestellten Abbildungen sind Beispiele von WEH® Rückschlagventilen der Produktfamilie TVR2.



Weitere Ausführungen, die nicht dem erweiterten Variantenraum entsprechen, können individuell angefragt werden. Beachten Sie hierzu *Kapitel 1.9 Informationen zu Ihrer Anfrage*. Bitte beachten Sie, dass die Verfügbarkeit für individuelle, kundenspezifische Rückschlagventile gegebenenfalls abweichen kann.

**Technische Daten**

Eigenschaften	Erweiterter Variantenraum
Produktserie	TVR2-S1
<b>Anschlusskonfiguration</b>	<b>A01, A02, A03, A10, A11, A12, A13, A14, A15</b>
<b>Anschlussgrößen für Betriebsmedieneingang B1 / Betriebsmedienausgang B2</b>	<ul style="list-style-type: none"> <li>• Rohr Ø 12 mm, Ø 16 mm</li> <li>• G3/8", G1/2", G3/4", G1"</li> </ul>
Nennweite (DN)	Je nach Ausführung
Max. zulässiger Betriebsdruck PS	250 bar
<b>Öffnungsdruck PC*</b>	<b>Auf Anfrage</b>
Temperaturbereich	Abhängig vom Dichtungswerkstoff
Leckrate	$1 \times 10^{-4}$ mbar x l/s
Gehäusewerkstoff	Edelstahl
Federwerkstoff	Edelstahl
<b>Dichtungswerkstoff DW</b>	<b>Auf Anfrage</b>
Schmierstoff	E99-4
Ventilsitz	Kugelabdichtung
Durchflussrichtung	B1 → B2

\* Bitte beachten Sie, dass die Öffnungsdrücke aufgrund von Toleranzen abweichen können. Der Öffnungsdruck gilt grundsätzlich für den waagrechten Einbau des Rückschlagventils. Bei einer anderen Einbaurichtung, können die Werte abweichen.

Andere Ausführungen auf Anfrage

## » Produktserie TVR2-S1 | 0 bis 250 bar

### Mögliche Anschlusskonfigurationen

Als Ergänzung zur Tabelle der technischen Eigenschaften (siehe Seite 42) sind nachfolgend mögliche Anschlusskonfigurationen von WEH® Rückschlagventilen der Produktfamilie TVR2 aufgeführt. Die Anschlusskonfiguration ist Teil der Produktserie.

Anschlusskonfiguration	Betriebsmedieneingang B1	Betriebsmedienausgang B2
A01	Doppelklemmringverschraubung	Doppelklemmringverschraubung
A02	Innengewinde	Innengewinde
A03	Außengewinde	Außengewinde
A10	Doppelklemmringverschraubung	Innengewinde
A11	Doppelklemmringverschraubung	Außengewinde
A12	Innengewinde	Doppelklemmringverschraubung
A13	Innengewinde	Außengewinde
A14	Außengewinde	Doppelklemmringverschraubung
A15	Außengewinde	Innengewinde

MINIATUR-RÜCKSCHLAGVENTILE FÜR ALLGEMEINE ANWENDUNGEN

# TVR300 aus Edelstahl

für den Einsatz flüssiger und gasförmiger Medien

## Merkmale & Vorteile

- ▶ Edelstahl
- ▶ Hohe Dichtheit
- ▶ Ventildichtungen außerhalb des Medienstromes
- ▶ Verschleißfest und korrosionsbeständig
- ▶ Geräuscharmes Öffnen und Schließen
- ▶ Minimaler Öffnungsdruck
- ▶ Max. Betriebsdruck bis 100 bar



## » Produktfamilie TVR300

### Beschreibung

Die Miniatur-Rückschlagventile WEH® TVR300 aus Edelstahl sind wie geschaffen für Anwendungen mit flüssigen und gasförmigen Medien bis max. 100 bar. Die Anwendungsbereiche sind dabei ebenso vielseitig wie der Aufbau und die verwendeten Materialien.

Die Rückschlagventile sind mit beidseitigem Innengewinde und einer Nennweite bis zu 4 mm erhältlich.

Durch die hochwertigen Materialien sind sie äußerst verschleißfest, korrosionsbeständig und langlebig. Die auch bei hohen Durchflüssen sehr geräuscharmen Miniatur-Rückschlagventile zeichnen sich besonders durch ihren sehr geringen Öffnungsdruck und ihre optimale Dichtheit aus.

Die WEH® TVR300 sind mit einer Kugelabdichtung ausgestattet. Die internen Dichtungen sind so angeordnet, dass sie nicht direkt im Medienstrom liegen. Dadurch wird eine Beschädigung der Dichtungen durch eventuell vorhandene Schmutzteilchen so weit wie möglich verhindert.

Rückschlagventile WEH® TVR300 sind standardmäßig mit einer FKM-Dichtung ausgestattet. Weitere Dichtungswerkstoffe sind auf Anfrage verfügbar. Die Klärung der Medienverträglichkeit obliegt dem Kunden.

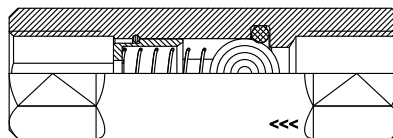
### Bestimmungsgemäße Verwendung

Die Miniatur-Rückschlagventile WEH® TVR300 wurden ausschließlich für die zuverlässige Rückflussverhinderung in einem gasförmigen oder flüssigen Medienstrom entwickelt. Sie sind nicht dafür ausgelegt als Befüll- oder Sicherheitsventil eingesetzt zu werden. Die Trennung bzw. Absperrung zwischen unterschiedlichen Medien oder einem Medium und Vakuum stellt ebenfalls keine grundsätzliche bestimmungsgemäße Anwendung dar.

Falls es sich bei Ihnen um eine solche oder ähnliche Anwendung handelt, fragen Sie bitte an!

Die Miniatur-Rückschlagventile WEH® TVR300 finden ihren Einsatz in den Bereichen Maschinen- und Anlagenbau, Chemie/Pharma, Fördertechnik, Lebensmittelindustrie, Medizintechnik etc.

### Abdichtungsart



Bauart mit Kugelabdichtung

### Durchflusswerte

In der nachstehenden Tabelle finden Sie die Durchflusswerte der verschiedenen Nennweiten unserer Rückschlagventile WEH® TVR300 aus Edelstahl.

Nennweite (DN)	Kv-(Cv-)Wert	Nennweite (DN)	Kv-(Cv-)Wert
3 mm	0,17 (0,19)	4 mm	0,2 (0,2)

Die Durchflusskennlinien wurden anhand der Norm DIN EN 60534-2 ermittelt und beziehen sich auf kavitationsfreie Strömung (Wasser). Anlagenseitige Verengungen am Eingang und Ausgang können die Durchflussrate verringern.

## » Produktfamilie TVR300

---

### Übersicht Produktserien

---

Produktserie	Druckbereich	Gehäusewerkstoff	Anschlussarten	Seite
TVR300-S1	0 - 100 bar	Edelstahl	Innengewinde	48

### Übersicht Produktserien & Anschlusskonfigurationen

---

Produktserie	Betriebsmedieneingang B1	Betriebsmedienausgang B2	Seite
TVR300-S1-A02	Innengewinde	Innengewinde	49

## » Produktserie TVR300-S1 | 0 bis 100 bar

### Technische Daten

Die nachfolgend dargestellten Abbildungen sind Beispiele von WEH® Rückschlagventilen der Produktfamilie TVR300.



Eigenschaften	Vorzugsvariantenraum	Erweiterter Variantenraum
Produktserie	TVR300-S1	TVR300-S1
Anschlusskonfiguration	A02	A02
<b>Anschlussgrößen für Betriebsmedieneingang B1 / Betriebsmedienausgang B2</b>	<b>G1/8", G1/4"</b>	<b>G1/8", G1/4"</b>
Nennweite (DN)	Je nach Ausführung	Je nach Ausführung
Max. zulässiger Betriebsdruck PS	100 bar	100 bar
<b>Öffnungsdruck PC*</b>	<b>Je nach Ausführung</b>	<b>Andere Öffnungsdrücke auf Anfrage</b>
Temperaturbereich	-40 °C bis +200 °C	Abhängig vom Dichtungswerkstoff
Leckrate	1 x 10 <sup>-4</sup> mbar x l/s	1 x 10 <sup>-4</sup> mbar x l/s
Gehäusewerkstoff	Edelstahl	Edelstahl
Federwerkstoff	Edelstahl	Edelstahl
<b>Dichtungswerkstoff DW</b>	<b>FKM</b>	<ul style="list-style-type: none"> <li>• FKM</li> <li>• EPDM</li> </ul>
Schmierstoff	E99-4	E99-4
Ventilsitz	Kugelabdichtung	Kugelabdichtung
Durchflussrichtung	B1 → B2	B1 → B2

\* Bitte beachten Sie, dass die Öffnungsdrücke aufgrund von Toleranzen abweichen können. Der Öffnungsdruck gilt grundsätzlich für den waagrechten Einbau des Rückschlagventils. Bei einer anderen Einbaurichtung, können die Werte abweichen.

Andere Ausführungen auf Anfrage

### Mögliche Anschlusskonfigurationen

Als Ergänzung zur Tabelle der technischen Eigenschaften (siehe oben) sind nachfolgend mögliche Anschlusskonfigurationen von WEH® Rückschlagventilen der Produktfamilie TVR300 aufgeführt. Die Anschlusskonfiguration ist Teil der Produktserie.

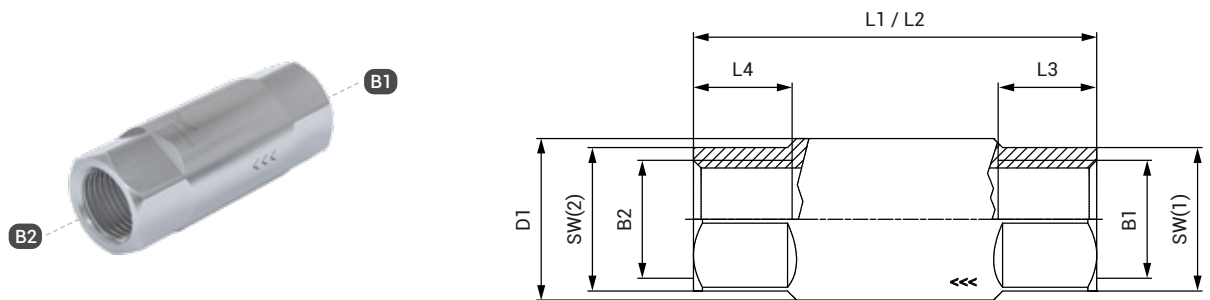
Anschlusskonfiguration	Betriebsmedieneingang B1	Betriebsmedienausgang B2
A02	Innengewinde	Innengewinde



## » Produktserie TVR300-S1 | 0 bis 100 bar

### Bestellung | TVR300-S1-A02 - Innengewinde beidseitig

Eingang B1: Innengewinde / Ausgang B2: Innengewinde



ca.-Maße (mm)

#### B1 / B2: Whitworth Rohrgewinde nach DIN EN ISO 228-1

Anschlussgröße: Betriebsmedieneingang B1 = Betriebsmedienausgang B2

#### Rückschlagventile des Vorzugsvariantenraums:

Bestellnummer	B1	B2	DN	PC (bar)	DW	L1 / L2	L3 / L4	D1	SW(1) / SW(2)	AVL
C1-170235	G1/8"	G1/8"	3	0,2	FKM	45	10,5	15	13	RM
C1-170240	G1/4"	G1/4"	4	0,1	FKM	45	11	18	16	RM

\* AVL: Verfügbarkeit siehe Seite 12

Anschlussgröße: Betriebsmedieneingang B1 = Betriebsmedienausgang B2 bzw.  
Betriebsmedieneingang B1 ≠ Betriebsmedienausgang B2

#### Konfigurierbare Rückschlagventile des erweiterten Variantenraums:

Nachfolgend finden Sie mögliche Beispiele für TVR300 Rückschlagventile des erweiterten Variantenraums. Dieser bietet weitere Konfigurationsmöglichkeiten (Anschlusskonfiguration, Anschlussgröße, Öffnungsdruck, Dichtungswerkstoff) über den Vorzugsvariantenraum hinaus.

Bestellnummer	B1	B2	DN	PC (bar)	DW	L1	L2	L3	L4	D1	SW(1)	SW(2)	AVL*
Auf Anfrage	G1/8"	G1/8"	3	0,1	EPDM	Auf Anfrage						AH	
Auf Anfrage	G1/4"	G1/4"	4	0,2	EPDM	Auf Anfrage						AH	
Auf Anfrage	G1/8"	G1/4"	3	1,0	FKM	Auf Anfrage						AH	
Auf Anfrage	G1/4"	G1/8"	3	0,2	EPDM	Auf Anfrage						AH	

\* AVL: Verfügbarkeit siehe Seite 12

Weitere Ausführungen, die nicht dem erweiterten Variantenraum entsprechen, können individuell angefragt werden. Beachten Sie hierzu Kapitel 1.9 Informationen zu Ihrer Anfrage. Bitte beachten Sie, dass die Verfügbarkeit für individuelle, kundenspezifische Rückschlagventile gegebenenfalls abweichen kann.

EINSCHRAUBVENTILE FÜR ALLGEMEINE ANWENDUNGEN

# TVR400 aus Edelstahl

für hydraulische und pneumatische Anwendungen

## Merkmale & Vorteile

- ▶ Weichdichtend → hohe Dichtheit, geringe Leckage
- ▶ Kompakt und platzsparend
- ▶ Durchfluss in Einschraubrichtung
- ▶ Einsatz auch bei hohen Temperaturen und Druckspitzen bis 250 bar
- ▶ Hoher Durchfluss
- ▶ Einfacher Einbau



## » Produktfamilie TVR400

### Beschreibung

Die Einschraubventile WEH® TVR400 sind mechanische Absperrventile, die freien Durchfluss in die Einschraubrichtung ermöglichen und den Medienstrom in der anderen Richtung absperrern.

Aufgrund der kompakten Bauweise nehmen sie nur geringen Platz in Anspruch und sind daher sehr wirtschaftlich. Im Gegensatz zu metallisch dichtenden Ventilsitzen, sind die TVR400 Einschraubventile weichdichtend. Die Abdichtung erfolgt durch einen federbelasteten Dichtkegel mit O-Ring. Daher zeichnen sich die WEH® Ventile durch eine hohe Dichtheit aus, verbunden mit einem hohen Durchfluss.

Die WEH® Einschraubventile lassen sich einfach mit einem Innensechskantschlüssel in Bohrungen mit Innengewinde einschrauben. TVR400 Ventile sind aus hochwertigem Edelstahl gefertigt und daher besonders langlebig bei geringem Verschleiß. Im Betrieb sind sie besonders geräuscharm.

Einschraubventile WEH® TVR400 sind mit einer Dichtung aus FKM ausgestattet. Weitere Dichtungswerkstoffe sind auf Anfrage verfügbar. Die Klärung der Medienverträglichkeit obliegt dem Kunden.

### Bestimmungsgemäße Verwendung

Die Einschraubventile WEH® TVR400 wurden ausschließlich für die zuverlässige Rückflussverhinderung in einem gasförmigen oder flüssigen Medienstrom entwickelt.

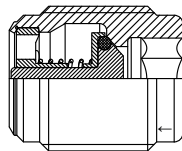
Sie sind nicht dafür ausgelegt als Befüll- oder Sicherheitsventil oder als dichtende Verbindungselemente zwischen zwei Rohren eingesetzt zu werden.

Die Trennung bzw. Absperrung zwischen unterschiedlichen Medien oder einem Medium und Vakuum stellt ebenfalls keine grundsätzliche bestimmungsgemäße Anwendung dar.

Falls es sich bei Ihnen um eine solche oder ähnliche Anwendung handelt, fragen Sie bitte an!

Die Rückschlagventile WEH® TVR400 sind geeignet für hydraulische und pneumatische Anwendungen im Maschinen- und Anlagenbau, in der Fördertechnik und Medizintechnik sowie in der Chemie- und Pharmaindustrie.

### Abdichtungsart



Bauart mit Kegeldichtung

### Durchflusswerte

In der nachstehenden Tabelle finden Sie die Durchflusswerte der verschiedenen Nennweiten unserer Einschraubventile WEH® TVR400 aus Edelstahl.

Nennweite (DN)	Kv-(Cv-)Wert	Nennweite (DN)	Kv-(Cv-)Wert	Nennweite (DN)	Kv-(Cv-)Wert
3,6 mm	0,286 (0,331)	6 mm	0,640 (0,743)	7 mm	1,203 (1,395)

Die Durchflusskennlinien wurden anhand der Norm DIN EN 60534-2 ermittelt und beziehen sich auf kavitationsfreie Strömung (Wasser). Anlagenseitige Verengungen am Eingang und Ausgang können die Durchflussrate verringern.

## » Produktfamilie TVR400

---

### Übersicht Produktserien

Produktserie	Druckbereich	Gehäusewerkstoff	Anschlussarten	Seite
TVR400-S1	0 - 250 bar	Edelstahl	Außengewinde	54

### Übersicht Produktserien & Anschlusskonfigurationen

Produktserie	Betriebsmedieneingang B1	Seite
TVR400-S1-A20	Außengewinde	55

» Produktserie **TVR400-S1** | 0 bis 250 bar**Technische Daten**

Die nachfolgend dargestellten Abbildungen sind Beispiele von WEH® Rückschlagventilen der Produktfamilie TVR400.



Eigenschaften	Vorzugsvariantenraum	Erweiterter Variantenraum
Produktserie	TVR400-S1	TVR400-S1
Anschlusskonfiguration	A20	A20
<b>Anschlussgrößen für Betriebsmedieneingang B1</b>	<ul style="list-style-type: none"> <li>• G1/8", G1/4", G3/8"</li> <li>• M10x1,0 M14x1,5 M18x1,5</li> </ul>	<ul style="list-style-type: none"> <li>• G1/8", G1/4", G3/8"</li> <li>• M10x1,0 M14x1,5 M18x1,5</li> </ul>
Nennweite (DN)	Je nach Ausführung	Je nach Ausführung
Max. zulässiger Betriebsdruck PS	250 bar	250 bar
<b>Öffnungsdruck PC</b>	<b>0,5 ± 0,2 bar</b>	<b>Andere Öffnungsdrücke auf Anfrage</b>
Temperaturbereich	-20 °C bis +200 °C	Abhängig vom Dichtungswerkstoff
Leckrate	1 x 10 <sup>-3</sup> mbar x l/s	1 x 10 <sup>-3</sup> mbar x l/s
Gehäusewerkstoff	Edelstahl	Edelstahl
Federwerkstoff	Edelstahl	Edelstahl
<b>Dichtungswerkstoff DW</b>	<b>FKM</b>	<ul style="list-style-type: none"> <li>• FKM</li> <li>• EPDM</li> </ul>
Ventilsitz	Kegelabdichtung (mit O-Ring innen)	Kegelabdichtung (mit O-Ring innen)
Durchflussrichtung	In Einschraubrichtung	In Einschraubrichtung

Andere Ausführungen auf Anfrage

**Mögliche Anschlusskonfigurationen**

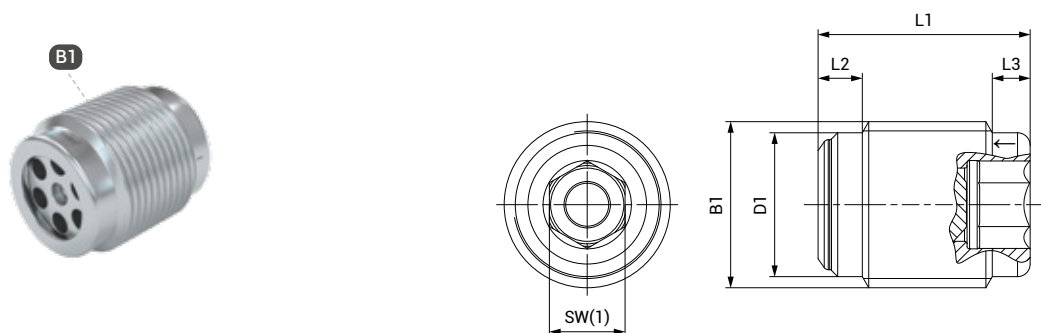
Als Ergänzung zur Tabelle der technischen Eigenschaften (siehe oben) sind nachfolgend mögliche Anschlusskonfigurationen von WEH® Rückschlagventilen der Produktfamilie TVR400 aufgeführt. Die Anschlusskonfiguration ist Teil der Produktserie.

Anschlusskonfiguration	Betriebsmedieneingang B1
A20	Außengewinde

## » Produktserie TVR400-S1 | 0 bis 250 bar

### Bestellung | TVR400-S1-A20 - Außengewinde

Eingang B1: Außengewinde



ca.-Maße (mm)

#### B1 / B2: Whitworth Rohrgewinde nach DIN EN ISO 228-1

Rückschlagventile des Vorzugsvariantenraums:

Bestellnummer	B1	DN	PC (bar)	DW	L1	L2	L3	D1	SW(1)	AVL*
C1-109260	G1/8"	3,6	0,5 ± 0,2	FKM	15,5	3	2	8,5	5	RM
C1-136902	G1/4"	6	0,5 ± 0,2	FKM	17	3,5	3	11,5	6	RM
C1-109268	G3/8"	7	0,5 ± 0,2	FKM	20	3,5	3	14,5	8	RM

\* AVL: Verfügbarkeit siehe Seite 12

#### B1: Metrisches ISO-Gewinde nach DIN 13

Rückschlagventile des Vorzugsvariantenraums:

Bestellnummer	B1	DN	PC (bar)	DW	L1	L2	L3	D1	SW(1)	AVL*
C1-109280	M10x1,0	3,6	0,5 ± 0,2	FKM	15,5	3	2	8,5	5	RM
C1-109284	M14x1,5	6	0,5 ± 0,2	FKM	17	3,5	3	11,5	6	RM
C1-109288	M18x1,5	7	0,5 ± 0,2	FKM	20	3,5	3	14,5	8	RM

\* AVL: Verfügbarkeit siehe Seite 12

#### Konfigurierbare Rückschlagventile des erweiterten Variantenraums:

Nachfolgend finden Sie mögliche Beispiele für TVR400 Rückschlagventile des erweiterten Variantenraums. Dieser bietet weitere Konfigurationsmöglichkeiten (Anschlusskonfiguration, Anschlussgröße, Öffnungsdruck, Dichtungswerkstoff) über den Vorzugsvariantenraum hinaus.

Bestellnummer	B1	DN	PC (bar)	DW	L1	L2	L3	D1	SW(1)	AVL*
Auf Anfrage	G1/8"	3,6	0,5 ± 0,2	EPDM	Auf Anfrage					AH
Auf Anfrage	G3/8"	7	0,2	EPDM	Auf Anfrage					AH
Auf Anfrage	M14x1,5	6	0,1	FKM	Auf Anfrage					AH

\* AVL: Verfügbarkeit siehe Seite 12

Weitere Ausführungen, die nicht dem erweiterten Variantenraum entsprechen, können individuell angefragt werden.

Beachten Sie hierzu Kapitel 1.9 Informationen zu Ihrer Anfrage.

Bitte beachten Sie, dass die Verfügbarkeit für individuelle, kundenspezifische Rückschlagventile gegebenenfalls abweichen kann.

RÜCKSCHLAGVENTILE FÜR EINFACHE ANWENDUNGEN

# TVR60 aus Stahl

für ölhydraulische und pneumatische Anwendungen

## Merkmale & Vorteile

- ▶ Verzinkter Stahl
- ▶ Verhindert Flüssigkeitsrücklauf in den Kreislauf
- ▶ Metallisch dichtend, ohne O-Ring
- ▶ Hoher Widerstand gegen Druckspitzen





## » Produktfamilie TVR60

---

### Beschreibung

---

Die Rückschlagventile TVR60 aus verzinktem Stahl wurden speziell für ölhydraulische Anwendungen, wie sie häufig in der Industrie und in der Agrarwirtschaft Anwendung finden, entwickelt.

Rückschlagventile TVR60 sind standardmäßig mit einer metallischen Dichtung ausgestattet. Elastomere Dichtungswerkstoffe sind auf Anfrage verfügbar. Die Klärung der Medienverträglichkeit obliegt dem Kunden.

### Bestimmungsgemäße Verwendung

---

Die Rückschlagventile TVR60 wurden ausschließlich für die zuverlässige Rückflussverhinderung entwickelt. Sie sind nicht dafür ausgelegt als Befüll- oder Sicherheitsventil eingesetzt zu werden. Die Trennung bzw. Absperrung zwischen unterschiedlichen Medien oder einem Medium und Vakuum stellt ebenfalls keine grundsätzliche bestimmungsgemäße Anwendung dar.

Falls es sich bei Ihnen um eine solche oder ähnliche Anwendung handelt, fragen Sie bitte an!

Die Rückschlagventile TVR60 sind geeignet für hydraulische (Öle der Fluidgruppe 2 im Sinne der Druckgeräterichtlinie 2014/64/EU) und pneumatische Anwendungen in der Industrie, Agrarwirtschaft und dem Baumaschinensektor.

## » Produktfamilie TVR60

---

### Übersicht Produktserien

---

Produktserie	Druckbereich	Gehäusewerkstoff	Anschlussarten	Seite
TVR60-S1	0 - 300 bar	Stahl	Innengewinde	60

### Übersicht Produktserien & Anschlusskonfigurationen

---

Produktserie	Betriebsmedieneingang B1	Betriebsmedienausgang B2	Seite
TVR60-S1-A02	Innengewinde	Innengewinde	61

## » Produktserie TVR60-S1 | 0 bis 300 bar

### Technische Daten

Die nachfolgend dargestellten Abbildungen sind Beispiele von Rückschlagventilen der Produktfamilie TVR60.



TVR60-S1-A02

Eigenschaften	Vorzugsvariantenraum	Erweiterter Variantenraum
Produktserie	TVR60-S1	TVR60-S1
Anschlusskonfiguration	A02	A02
<b>Anschlussgrößen für Betriebsmedieneingang B1 / Betriebsmedienausgang B2</b>	G1/8", G1/4", G3/8", G1/2", G3/4", G1", G1 1/4", G1 1/2", G2"	<ul style="list-style-type: none"> <li>• G1/8", G1/4", G3/8", G1/2", G3/4", G1", G1 1/4", G1 1/2", G2"</li> <li>• NPT-Gewinde auf Anfrage</li> </ul>
Nennweite (DN)	Je nach Ausführung	Je nach Ausführung
Max. zulässiger Betriebsdruck PS	300 bar, je nach Ausführung	300 bar, je nach Ausführung
Öffnungsdruck PC	0,35 bar	0,35 bar
Temperaturbereich	-20 °C bis max. +300 °C	Abhängig vom Dichtungswerkstoff
Gehäusewerkstoff	Verzinkter Stahl	Verzinkter Stahl
<b>Dichtungswerkstoff DW</b>	<b>Metallisch</b>	<ul style="list-style-type: none"> <li>• Metallisch</li> <li>• Elastomere Dichtungswerkstoffe auf Anfrage</li> </ul>
Ventilsitz	Metallisch dichtender Kegelsitz, ohne O-Ring	Metallisch dichtender Kegelsitz, ohne O-Ring
Durchflussrichtung	B1 → B2	B1 → B2

Ausführungen mit anderen Anschlussgrößen oder elastomeren Dichtungswerkstoffen auf Anfrage

### Mögliche Anschlusskonfigurationen

Als Ergänzung zur Tabelle der technischen Eigenschaften (siehe oben) sind nachfolgend mögliche Anschlusskonfigurationen von Rückschlagventilen der Produktfamilie TVR60 aufgeführt. Die Anschlusskonfiguration ist Teil der Produktserie.

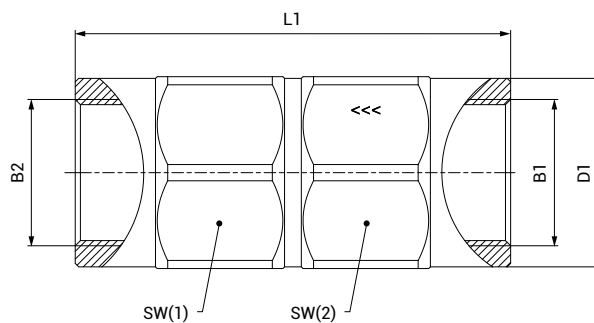
Anschlusskonfiguration	Betriebsmedieneingang B1	Betriebsmedienausgang B2
A02	Innengewinde	Innengewinde

## » Produktserie TVR60-S1 | 0 bis 300 bar

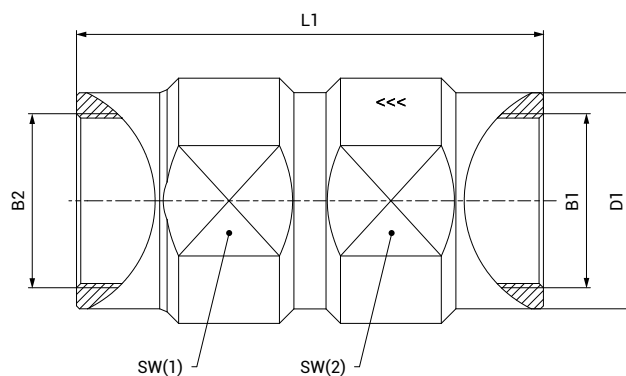
### Bestellung | TVR60-S1-A02 - Innengewinde beidseitig

Eingang B1: Innengewinde / Ausgang B2: Innengewinde

#### Bauart 1



#### Bauart 2



ca.-Maße (mm)

ca.-Maße (mm)

### B1 / B2: Whitworth Rohrgewinde nach DIN EN ISO 228-1

Anschlussgröße: Betriebsmedieneingang B1 = Betriebsmedienausgang B2

#### Rückschlagventile des Vorzugsvariantenraums:

Bestellnummer	Bauart	B1	B2	DN	PS (bar)	PC (bar)	DW	L1	D1	SW(1) / SW(2)	AVL*
C1-90389	1	G1/8"	G1/8"	4	300	0,35	Metallisch	44	15	14	RM
C1-90390	1	G1/4"	G1/4"	6	300	0,35	Metallisch	56	18,5	19	RM
C1-90391	1	G3/8"	G3/8"	10	300	0,35	Metallisch	70	21,5	22	RM
C1-90392	1	G1/2"	G1/2"	13	300	0,35	Metallisch	77	29,5	30	RM
C1-90393	1	G3/4"	G3/4"	20	300	0,35	Metallisch	90	35	36	RM
C1-90394	1	G1"	G1"	25	300	0,35	Metallisch	106	44,5	46	RM
C1-90395**	1	G1 1/4"	G1 1/4"	32	300	0,35	Metallisch	125	54	55	RM
C1-90396**	1	G1 1/2"	G1 1/2"	40	300	0,35	Metallisch	140	59	60	RM
C1-90397**	2	G2"	G2"	50	200	0,35	Metallisch	160	74	75	RM

\* AVL: Verfügbarkeit siehe Seite 12

\*\* ausschließlich geeignet für Medien der Fluidgruppe 2 im Sinne der Druckgeräterichtlinie 2014/64/EU

RÜCKSCHLAGVENTILE FÜR EINFACHE ANWENDUNGEN

# TVR61 aus Messing

für hydraulische und pneumatische Anwendungen

## Merkmale & Vorteile

- ▶ Messing
- ▶ Voller Durchgang, große Durchflusskapazität
- ▶ Minimaler Druckverlust
- ▶ Geringer Platzverbrauch
- ▶ Mittlere Dichtheit
- ▶ Geräuscharmes Öffnen und Schließen





## » Produktfamilie TVR61

### Beschreibung

Die Rückschlagventile TVR61 sind besonders geräuscharm im Betrieb und zeichnen sich durch hohen Durchfluss aus. Die Ventile können in jeder beliebigen Position eingebaut werden. Es muss lediglich die Durchflussrichtung beachtet werden.

Rückschlagventile TVR61 sind standardmäßig mit einer FKM-Dichtung ausgestattet. Weitere Dichtungswerkstoffe sind auf Anfrage verfügbar. Die Klärung der Medienverträglichkeit obliegt dem Kunden.

### Bestimmungsgemäße Verwendung

Die Rückschlagventile TVR61 wurden ausschließlich für die zuverlässige Rückflussverhinderung entwickelt. Sie sind nicht dafür ausgelegt als Befüll- oder Sicherheitsventil eingesetzt zu werden. Die Trennung bzw. Absperrung zwischen unterschiedlichen Medien oder einem Medium und Vakuum stellt ebenfalls keine grundsätzliche bestimmungsgemäße Anwendung dar.

Falls es sich bei Ihnen um eine solche oder ähnliche Anwendung handelt, fragen Sie bitte an!

Die Rückschlagventile TVR61 sind geeignet für hydraulische (Öle der Fluidgruppe 2 im Sinne der Druckgeräterichtlinie 2014/64/EU) und pneumatische Anwendungen im Anlagenbau sowie für Klimaanlage, Heizungsinstallationen und Anlagen mit Tauchpumpen und Druckbehältern.

### Durchflusswerte

In der nachstehenden Tabelle finden Sie die Durchflusswerte der verschiedenen Nennweiten unserer Rückschlagventile TVR61 aus Messing.

Nennweite (DN)	Kv-(Cv-)Wert	Nennweite (DN)	Kv-(Cv-)Wert	Nennweite (DN)	Kv-(Cv-)Wert
8 mm	6,9 (8,0)	20 mm	11,4 (13,3)	40 mm	48,8 (56,9)
10 mm	6,9 (8,0)	25 mm	14,5 (16,9)	50 mm	68,9 (80,3)
15 mm	8,8 (10,3)	32 mm	27,4 (31,9)		

Die Durchflusskennlinien wurden anhand der Norm DIN EN 60534-2 ermittelt und beziehen sich auf kavitationsfreie Strömung (Wasser). Anlagenseitige Verengungen am Eingang und Ausgang können die Durchflussrate verringern.



## » Produktfamilie TVR61

---

### Übersicht Produktserien

---

Produktserie	Druckbereich	Gehäusewerkstoff	Anschlussarten	Seite
TVR61-S1	0 - 40 bar	Messing	Innengewinde	66

### Übersicht Produktserien & Anschlusskonfigurationen

---

Produktserie	Betriebsmedieneingang B1	Betriebsmedienausgang B2	Seite
TVR61-S1-A02	Innengewinde	Innengewinde	67

## » Produktserie TVR61-S1 | 0 bis 40 bar

### Technische Daten

Die nachfolgend dargestellten Abbildungen sind Beispiele von Rückschlagventilen der Produktfamilie TVR61.



Eigenschaften	Vorzugsvariantenraum	Erweiterter Variantenraum
Produktserie	TVR61-S1	TVR61-S1
Anschlusskonfiguration	A02	A02
<b>Anschlussgrößen für Betriebsmedieneingang B1 / Betriebsmedienausgang B2</b>	<b>G1/4", G3/8", G1/2", G3/4", G1", G1 1/4", G1 1/2", G2"</b>	<b>Auf Anfrage</b>
Nennweite (DN)	Je nach Ausführung	Je nach Ausführung
<b>Max. zulässiger Betriebsdruck PS</b>	<b>20 bis 40 bar, je nach Ausführung</b>	<b>Andere Drücke auf Anfrage</b>
Öffnungsdruck PC	0,025 bar	0,025 bar
Temperaturbereich	-20 °C bis +100 °C, je nach Anwendung	Abhängig vom Dichtungswerkstoff
Gehäusewerkstoff	Messing	Messing
Federwerkstoff	Edelstahl	Edelstahl
<b>Dichtungswerkstoff DW</b>	<b>FKM</b>	<ul style="list-style-type: none"> <li>• FKM</li> <li>• NBR auf Anfrage</li> </ul>
Ventilsitz	Kegelabdichtung	Kegelabdichtung
Durchflussrichtung	B1 → B2	B1 → B2

Ausführungen mit anderen Anschlussgrößen, anderen Betriebsdrücken oder NBR-Dichtungswerkstoff auf Anfrage

### Mögliche Anschlusskonfigurationen

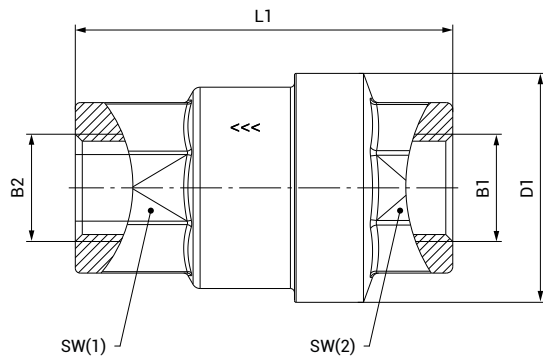
Als Ergänzung zur Tabelle der technischen Eigenschaften (siehe oben) sind nachfolgend mögliche Anschlusskonfigurationen von Rückschlagventilen der Produktfamilie TVR61 aufgeführt. Die Anschlusskonfiguration ist Teil der Produktserie.

Anschlusskonfiguration	Betriebsmedieneingang B1	Betriebsmedienausgang B2
A02	Innengewinde	Innengewinde

## » Produktserie TVR61-S1 | 0 bis 40 bar

### Bestellung | TVR61-S1-A02 - Innengewinde beidseitig

Eingang B1: Innengewinde / Ausgang B2: Innengewinde



ca.-Maße (mm)

#### B1 / B2: Whitworth Rohrgewinde nach DIN EN ISO 228-1

Anschlussgröße: Betriebsmedieneingang B1 = Betriebsmedienausgang B2

#### Rückschlagventile des Vorzugsvariantenraums:

Bestellnummer	B1	B2	DN	PS (bar)	PC (bar)	DW	L1	D1	SW(1) / SW(2)	AVL*
C1-89289	G1/4"	G1/4"	10	40	0,025	FKM	46,5	28	21	RM
C1-89290	G3/8"	G3/8"	10	40	0,025	FKM	46,5	28	21	RM
C1-89292	G1/2"	G1/2"	15	40	0,025	FKM	48	34	26	RM
C1-89293	G3/4"	G3/4"	20	30	0,025	FKM	59	41,5	32	RM
C1-89294	G1"	G1"	25	30	0,025	FKM	67	50	39	RM
C1-89295	G1 1/4"	G1 1/4"	32	25	0,025	FKM	76	60,5	49	RM
C1-89296	G1 1/2"	G1 1/2"	40	25	0,025	FKM	90	73,5	56	RM
C1-89297	G2"	G2"	50	20	0,025	FKM	101	89	69	RM

\* AVL: Verfügbarkeit siehe Seite 12

## » Beispiele für Spezialrückschlagventile

Rückschlagventile so individuell wie unsere Kunden.

Eine der Stärken von WEH ist es, Speziallösungen zu entwickeln. Nachstehend finden Sie einige Beispiele für kundenspezifische Sonderlösungen. Dies ist nur eine kleine Auswahl. Im Laufe der vergangenen Jahre haben wir viele solcher Lösungen in enger Zusammenarbeit mit dem Kunden entwickelt. Wir haben sicher auch für Sie die richtige Lösung. Bitte fragen Sie an!

### Flanschventil



- Beidseitiger Flanschanschluss nach DIN 1092-1
- Teilwerkstoffe: komplett in Edelstahl
- Dichtungswerkstoff: FFKM
- Öffnungsdruck: ca. 0,10 - 0,50 bar
- Nennweite (DN): ca. 25 mm
- Andere Ausführungen auf Anfrage

### Einpressflanschventil



- Kundenspezifischer Flanschanschluss
- Teilwerkstoffe: Alloy C4
- Dichtungswerkstoff: metallische Abdichtung
- Öffnungsdruck: ca. 0,025 bar
- Nennweite (DN): ca. 25 mm
- Andere Ausführungen auf Anfrage

### Einpressventil



- Eingang: UNF 1/4"-28 Innengewinde
- Ausgang: Bohrung Ø 8 mm
- Teilwerkstoffe: komplett in Edelstahl
- Dichtungswerkstoff: FFKM
- Öffnungsdruck: ca. 0,14 bar - 0,35 bar
- Nennweite (DN): ca. 4 mm
- Andere Ausführungen auf Anfrage

### Gas-Rückschlagventil



- Anschluss: UNF 1 3/8"-12 Außengewinde beidseitig
- Teilwerkstoffe: Messing, Innenteile aus Edelstahl
- Dichtungswerkstoff: PEEK
- Öffnungsdruck: ca. 0,15 bar
- Nennweite (DN): ca. 12 mm
- Andere Ausführungen auf Anfrage

## » Weitere Produkte

---

### Weitere Produkte der WEH Verbindungstechnik

---



**Katalog Nr. 35 - Adaptionstechnik allgemein:**  
WEH® Adapter für druckdichte Verbindungen in Sekundenschnelle an Gewinden, Sicken, Rohren, etc.



**Katalog Nr. 20 - Adaptionstechnik für die Gasindustrie:**  
WEH® Adapter für druckdichte Verbindungen in Sekundenschnelle für gasetechnische Anwendungen

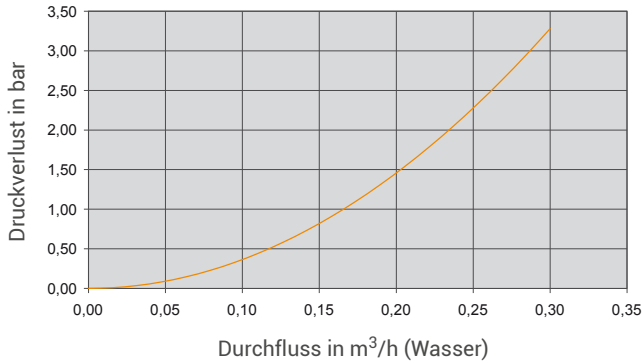


**Katalog Nr. 40 - Kälte-Klima Technik:**  
WEH® Adapter zum Füllen, Evakuieren und Prüfen von Kälte-Klima-Komponenten

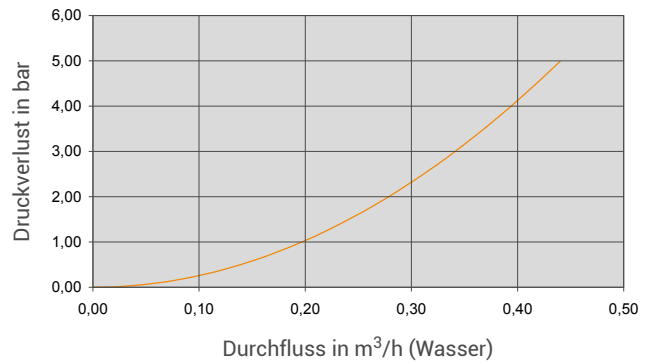
## » Durchflusskennlinien

Die Durchflusskennlinien wurden anhand der Norm DIN EN 60534-2 ermittelt und beziehen sich auf kavitationsfreie Strömung (Wasser). Anlageseitige Verengungen am Eingang und Ausgang können die Durchflussrate verringern.

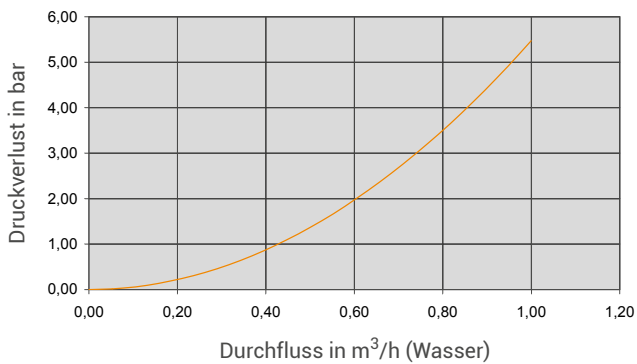
TVR200 (DN = 3 mm):  $K_v = 0,17$  ( $C_v = 0,19$ )



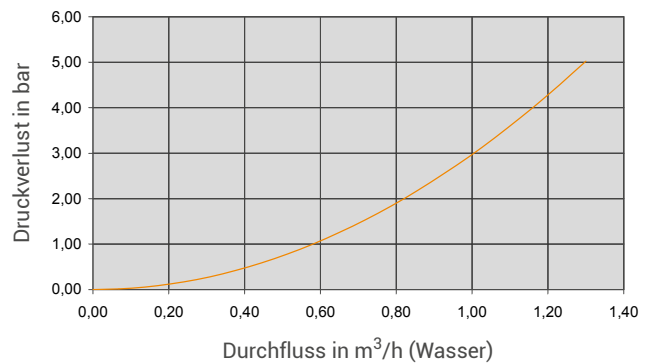
TVR200 (DN = 4 mm):  $K_v = 0,2$  ( $C_v = 0,2$ )



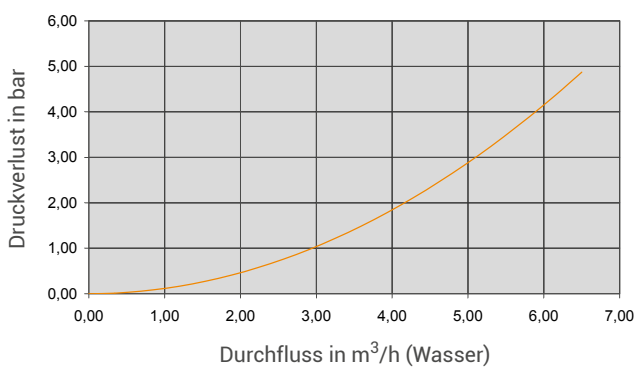
TVR200 (DN = 5 mm):  $K_v = 0,4$  ( $C_v = 0,5$ )



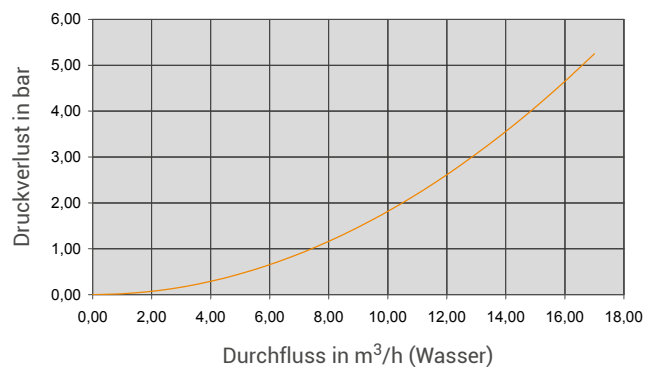
TVR200 (DN = 6 mm):  $K_v = 0,6$  ( $C_v = 0,7$ )



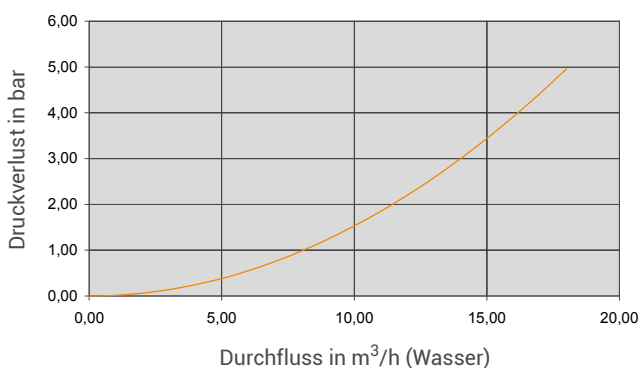
TVR2 (DN = 10 mm):  $K_v = 3,0$  ( $C_v = 3,4$ )



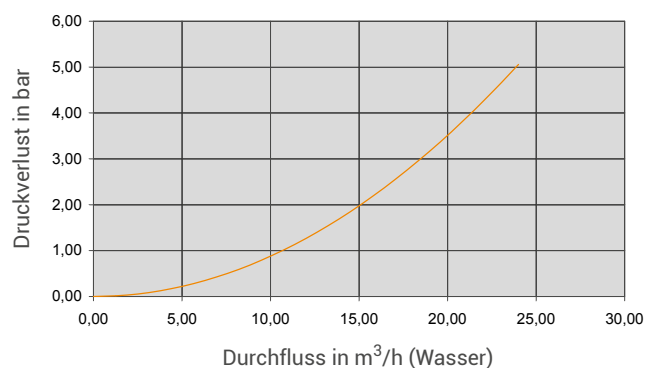
TVR2 (DN = 14 mm):  $K_v = 7,4$  ( $C_v = 8,6$ )



TVR2 (DN = 16 mm):  $K_v = 8,1$  ( $C_v = 9,4$ )

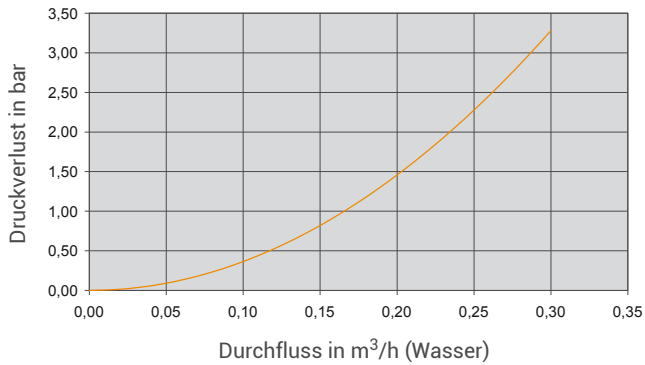


TVR2 (DN = 20 mm):  $K_v = 10,7$  ( $C_v = 12,4$ )

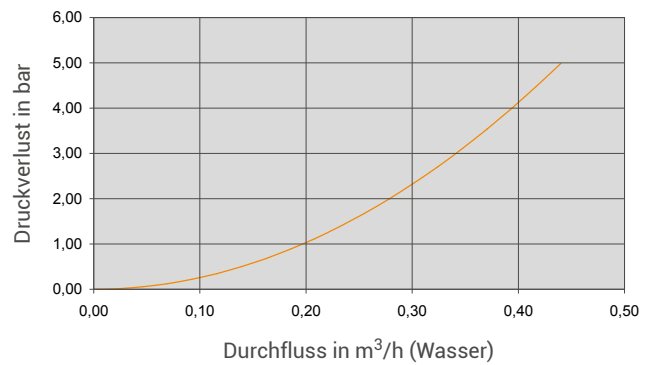


## » Durchflussskennlinien

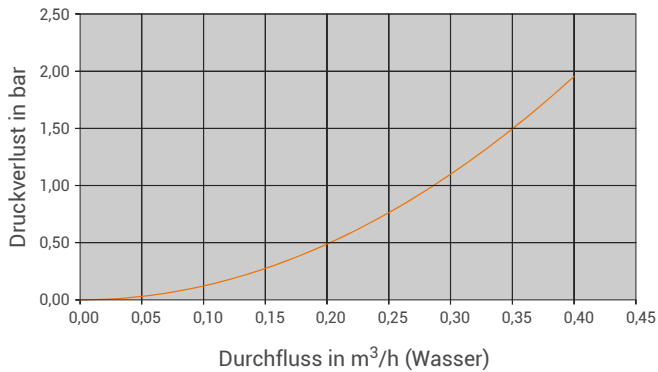
TVR300 (DN = 3 mm):  $K_v = 0,17$  ( $C_v = 0,19$ )



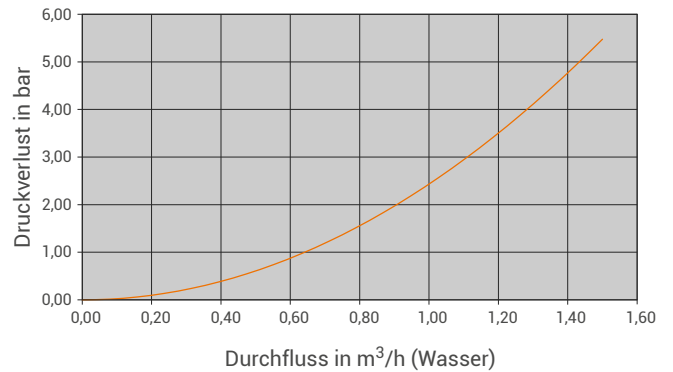
TVR300 (DN = 4 mm):  $K_v = 0,2$  ( $C_v = 0,2$ )



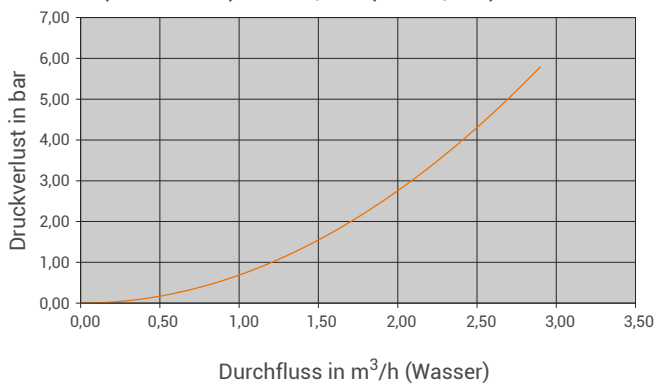
TVR400 (DN = 3,6 mm):  $K_v = 0,286$  ( $C_v = 0,331$ )



TVR400 (DN = 6 mm):  $K_v = 0,640$  ( $C_v = 0,743$ )



TVR400 (DN = 7 mm):  $K_v = 1,203$  ( $C_v = 1,395$ )



## » Technischer Anhang

### Begriffsdefinitionen

Abkürzung	Erklärung	
<b>Druckangaben</b>	<i>(alle Druckangaben sind als Überdruck zu verstehen, sofern nicht anders angegeben)</i>	
PN	Nominaler Druck	Nominaler Druck nach Temperaturkompensation bei 15 °C
PS	Maximal zulässiger Betriebsdruck	Maximal zulässiger Betriebsdruck gemäß Druckgeräterichtlinie 2014/68/EU, Artikel 2 Absatz 8
PT	Hydrostatischer Prüfdruck	Hydrostatischer Prüfdruck gemäß Druckgeräterichtlinie 2014/68/EU, Anhang I Nr. 7.4
PP	Steuerdruck	Betätigungsdruck für hydraulische und pneumatische Komponenten
PC	Öffnungsdruck	Druck, bei dem das Rückschlagventil öffnet und der erste Durchfluss vorhanden ist
WP	Working pressure	„Arbeitsdruck“ bezeichnet den höchsten Druck, für den ein Bauteil vorgesehen ist und für den die Festigkeit des Bauteils bemessen wird
MAWP	Max. allowable working pressure	Maximal zulässiger Betriebsdruck, bei dem der schwächste Punkt des Systems oder des Behälters (z. B. Flaschenventil) bei einer bestimmten Temperatur im Normalbetrieb arbeiten kann
<b>Maße</b>		
L1, L2, L3 ...	Längenangaben	
D1, D2, D3 ...	Durchmesserangaben	
SW(1), SW(2) ...	Schlüsselweitenangaben	
<b>Anschlüsse</b>		
A / X	Kundenspezifischer Anschluss (Prüfling, Muster, Flaschenventil, Handrad am Atemschutzgerät)	
B1, B2, B3 ...	Betriebsmedienanschlüsse	
C1, C2, C3 ...	Gasrückführanschlüsse	
P1, P2, P3 ...	Steuerdruckanschlüsse	
MA1, MA2 ...	Messanschlüsse	
Q	Ölauslass Filter	
G	Befestigungsbohrungen	
<b>Sonstige</b>		
DN	Nennweite (DN) gemäß Druckgeräterichtlinie 2014/68/EU, wobei der größte, druckbeaufschlagte Durchmesser, der dem kundenseitigen Rohrsystem zugewandten Medien- bzw. Steuerdruck-Anschlüsse des WEH® Geräts (A, B1, B2, B3 bzw. C1, C2, C3 und P1, P2, P3), maßgeblich ist.	
µm	Maximaler Durchmesser des Partikels, der gefiltert wird	
Kv	Ist der Durchfluss von Wasser in m <sup>3</sup> /h bei einem Druckabfall von 1 bar, gemäß DIN/EN 60534-2	
Cv	Ist der Durchfluss von Wasser in Gallonen pro Minute bei einem Druckabfall von 1 psi, gemäß DIN/EN 60534-2	
IR	Infrarot-Datenschnittstelle	
ENR	Austauschbare Datenschnittstelle (exchangeable nozzle receiver)	



## » Technischer Anhang

### Begriffsdefinitionen

Abkürzung	Erklärung
TS	Maximal zulässige Temperatur gemäß Druckgeräterichtlinie 2014/68/EU, Artikel 2 Absatz 9
Abreißkraft	Ist der Kraftbereich, innerhalb dessen die Abreißsicherung auslöst
NC	Normally closed (Grundstellung des Schaltventils)
NO	Normally open (Grundstellung des Schaltventils)

### Technische Erläuterungen

Begriff	Erklärung
Temperaturbereich	Ist der Temperaturbereich, in dem das WEH® Produkt eingesetzt werden kann. Sind keine expliziten Angaben zu Medien- und Umgebungstemperatur angegeben, gilt dieser Temperaturbereich sowohl für das Medium als auch für die Umgebung.
Medien-temperaturbereich	Ist der Temperaturbereich des verwendeten Mediums, das durch das WEH® Produkt fließen kann (kann sich je nach Zeitpunkt der Messung verändern).
Umgebungs-temperaturbereich	Ist der Temperaturbereich der Umgebung, in der das WEH® Produkt eingesetzt werden kann.
Leckrate	Ist die externe Leckrate, die das WEH® Produkt im Auslieferungszustand maximal aufweist.
Interne Leckrate	Die interne Leckrate ist abhängig von u.a. der Anwendungsart, dem Medium und der Druckdifferenz am WEH® Produkt. Sie kann auf Anfrage genauer spezifiziert werden.
Max. Seitenlast	Ist die bei bestimmungsgemäßer Verwendung maximal zulässige Summe aller äußeren Kräfte, die auf das Gerät wirken dürfen. <b>Hinweis:</b> Äußere Kräfte können die Lebensdauer der WEH® Produkte beeinflussen und Beschädigungen verursachen. Zug- und Querbelastrungen sowie Vibrationen und Druckschläge müssen, z. B. durch anwenderseitige Maßnahmen wie bauseitige Halterungen und ähnliches, berücksichtigt werden. Deshalb sind Seitenkräfte, wie z. B. durch hängende Schläuche oder sonstige Ausrüstung, zu vermeiden. WEH® Produkte sollten so installiert werden, dass keine Seitenkräfte auftreten, da dies zu Undichtheiten und Beschädigungen führen könnte. Besondere Anwendungen bedürfen einer speziellen Beratung vor der Auswahl des Produktes.
Produkte mit pneumatischer Betätigung	Bitte beachten Sie, dass beim Einsatz von pneumatisch betätigten WEH® Produkten in automatisierten Anlagen kundenseitig ein axialer Ausgleich sichergestellt werden muss, siehe maximale Seitenlast. Die Produkte können z. B. schwimmend gelagert oder flexibel zugeführt werden, so dass ein Blockieren oder Verklemmen der ggf. vorhandenen Spannzangen im anwenderseitigen Anschlussgewinde vermieden wird.
Dichtungswerkstoffe	Auf Anfrage kann das WEH® Produkt hinsichtlich der eingesetzten Dichtungswerkstoffe kundenspezifisch angepasst werden. Die Klärung hinsichtlich Medienverträglichkeit und Eignung des angepassten WEH® Produkts auf die Endanwendung obliegt jeweils dem Endanwender.
Rostbeständig	WEH® Produkte sind für den Einsatz in gemäßigten Klimazonen - mit niedrigen Feuchtigkeits- und Salzgehaltswerten in der Luft - ausgelegt. Auf See oder in Meeresnähe kann es zu einer beschleunigten Rost- bzw. Korrosionsbildung kommen. Reduzieren Sie daher das für den üblichen Einsatz empfohlene Inspektionsintervall und schicken Sie das WEH® Produkt umgehend zur Wartung, falls Sie eine erhöhte Ruß-, Rost- oder Korrosionsbildung feststellen.
Lagerzeit / Lebensdauer von Komponenten	Für jedes WEH® Produkt gibt es bestimmte Vorgaben. Bei WEH® Produkten handelt es sich grundsätzlich um Produkte, die betriebsbedingt und abhängig von Ihrer individuellen Applikation/Anwendung dem Verschleiß und der Ermüdung unterliegen können. Details – insbesondere auch zu entsprechenden Mindest-Inspektions- und Wartungsintervallen – entnehmen Sie der jeweiligen Betriebsanleitung bzw. Gebrauchsanweisung des WEH® Produkts.

## » Technischer Anhang

### Weitere Erläuterungen

Thema	Erklärung
Technische Daten	Sofern nicht anders angegeben, basieren die in Katalogen, Datenblättern und Betriebsanleitungen angegebenen technischen Daten auf die entwicklungsbegleitende oder -abschließende Erprobung mit Stickstoff. Leckageangaben sind hierbei auf Messungen mit Helium zurückzuführen.
Bestimmungsgemäße Anwendung	Die bestimmungsgemäße Anwendung der WEH <sup>®</sup> Produkte entnehmen Sie der jeweiligen Betriebsanleitung. Grundsätzlich ausgeschlossen sind für WEH <sup>®</sup> H <sub>2</sub> - und CNG-Produkte die nachfolgenden Anwendungen, es sei denn diese sind in der Betriebsanleitung ausdrücklich erlaubt: <ul style="list-style-type: none"> <li>• Anwendungen in der Luft- und Raumfahrt, z. B. in Flugzeugen</li> <li>• Anwendungen in der Schifffahrt</li> <li>• Anwendungen offshore und in Küstengebieten</li> <li>• Anwendungen innerhalb der Wehr- und Rüstungstechnik</li> </ul>
Sichere Produktauswahl	Unsere WEH <sup>®</sup> Produkte sind für den Betrieb durch sachkundige Fachanwender ausgelegt (soweit WEH <sup>®</sup> Produkte im Einzelfall auch für den Betrieb durch andere Anwender ausgelegt sind, ist hierzu ein ausdrücklicher Hinweis in der jeweiligen Betriebsanleitung aufgenommen). Bitte beachten Sie, dass WEH Ihr System nicht kennt und daher - auch aufgrund der Vielzahl an verschiedenen potenziellen Einsatzmöglichkeiten der WEH <sup>®</sup> Produkte - nicht für alle denkbaren Anwendungsvarianten eine vorherige Erprobung durchführen kann. Die Verantwortung für die Auswahl, Konfiguration und Prüfung der Geeignetheit von WEH <sup>®</sup> Produkten - insbesondere entsprechend den Anforderungen Ihres Systems - liegt bei Ihnen. Bitte stellen Sie vor dem Erwerb von WEH <sup>®</sup> Produkten insbesondere sicher, ob diese gemäß unserer Produktbeschreibungen mit Ihrem Einsatzzweck, Ihren Leistungsdaten, den bei Ihnen eingesetzten Materialien und Fluiden, Ihrem Systemkonzept und Ihren Systemgrenzen kompatibel sind. Bitte beachten Sie hierbei ebenso Ihre technischen und rechtlichen Anforderungen an den Betrieb, die Handhabung und die Wartung. Die Qualität und Sicherheit unserer WEH <sup>®</sup> Produkte hat für uns höchste Priorität. WEH <sup>®</sup> Produkte dürfen daher nicht außerhalb der Vorgaben in den jeweiligen Datenblättern und Produktbeschreibungen eingesetzt werden. Sollten Sie sich nicht sicher sein, ob das WEH <sup>®</sup> Produkt zu Ihrem System und geplanten Einsatzzweck passt, kommen Sie bitte vorab auf uns zu. Zudem empfehlen wir dringend den Einsatz von Fremd-Ersatzteilen oder eine Kombination von WEH <sup>®</sup> Produkten mit ungeeigneten Fremd-Produkten zu vermeiden. Die Verantwortung für die Prüfung der Geeignetheit von Fremd-Produkten liegt bei Ihnen. WEH <sup>®</sup> Produkte und WEH <sup>®</sup> Ersatzteile entsprechen unseren Qualitäts- und Sicherheitsstandards.
Erläuterung zur Druckgeräterichtlinie	WEH <sup>®</sup> Produkte mit einem maximal zulässigen Betriebsdruck von über 0,5 bar (PS) fallen grundsätzlich in den Anwendungsbereich der Druckgeräterichtlinie 2014/68/EU, sind grundsätzlich als druckhaltende Ausrüstungsteile gemäß Artikel 2 Nr. 5 derselben eingestuft und werden als rohrlinienähnlich betrachtet. Diese WEH <sup>®</sup> Produkte dürfen nicht eingesetzt werden als Ausrüstungsteil mit Sicherheitsfunktion. Ferner wird darauf hingewiesen, dass diese WEH <sup>®</sup> Produkte gemäß den Anforderungen des Artikels 4 Absatz 3 der Druckgeräterichtlinie 2014/68/EU ausgelegt und in Verkehr gebracht werden.  Bei manchen Produkten ist eine andere Klassifizierung und/oder Einstufung notwendig bzw. kann auf Anfrage durchgeführt werden. In diesen Fällen kann auch und wird, soweit rechtlich erforderlich, ein Konformitätsbewertungsverfahren nach Anhang III der Druckgeräterichtlinie 2014/68/EU durchgeführt und die Konformität mittels einer EU-Konformitätserklärung nach Anhang IV der Druckgeräterichtlinie 2014/68/EU erklärt werden. In diesen Fällen liegt die EU-Konformitätserklärung dem Produkt bei.
Externes Änderungsmanagement	WEH behält sich vor, seine Produkte laufend zu aktualisieren, zu optimieren und anzupassen. Daraus können sich entsprechende Änderungen am Produkt ergeben. Informationen über durchgeführte Produktaktualisierungen, Produktoptimierungen und/oder Produkthanpassungen werden Kunden nur in Einzelfällen proaktiv oder unaufgefordert seitens WEH mitgeteilt. Gerne können Sie die Firma WEH jederzeit ansprechen und sich nach etwaigen Produktaktualisierungen, Produktoptimierungen und/oder Produkthanpassungen erkundigen.

## » Prospektangaben

---

Dieser Katalog wurde mit Sorgfalt und auf der Basis von jahrzehntelanger Erfahrung erstellt.

Sämtliche Angaben/Empfehlungen in diesem Katalog sind unverbindlich und stehen insbesondere unter dem Vorbehalt möglicher Abweichungen bzw. Änderungen. Für etwaige verbindliche Angaben/Empfehlungen möchten wir Sie auf bestätigte Angaben/Empfehlungen in unseren Einzelaufträgen verweisen. Insbesondere wegen der Vielzahl von Verwendungsmöglichkeiten von WEH® Produkten sowie der damit verbundenen unbekannt Parameter und Einsatzbedingungen kann auch keine Gewährleistung für die Richtigkeit und/oder Vollständigkeit der Angaben/Empfehlungen in diesem Katalog im Einzelfall übernommen werden. Auch insoweit verweisen wir auf etwaige Angaben/Empfehlungen in Einzelaufträgen.

Die in diesem Katalog angegebenen Einsatzgrenzen (z. B. für Druck, Temperatur usw.) sind grundsätzlich in Versuchen ermittelte, theoretische Werte. Da auch hier unterschiedliche Betriebsbedingungen vorliegen, können wir nicht gewährleisten, dass diese Werte auch im speziellen Einsatz beim Kunden zutreffen. Im praktischen Einsatz muss insbesondere berücksichtigt werden, dass wechselseitige Beeinflussungen von Betriebsparametern eine Veränderung der Maximalwerte zur Folge haben können. Insbesondere bei außergewöhnlichen Betriebsbedingungen ist vor dem Einsatz von WEH® Produkten Rücksprache bei der Firma WEH zu nehmen. Wir empfehlen daher dringend, dass Sie auch insoweit etwaige erforderliche verbindliche Angaben/Empfehlungen von uns in die Einzelaufträge aufnehmen lassen.

Ferner weisen wir darauf hin, dass wir keine Gewährleistung oder Verantwortung für Druckfehler, unvollständige Angaben oder Fehlinterpretationen übernehmen können. Insbesondere die verwendeten Abbildungen dienen nur zur Veranschaulichung und können in einigen Einzelheiten vom tatsächlichen Produkt abweichen. Insbesondere Maße und sonstige technische Angaben dieses Kataloges sind unverbindliche Angaben und dienen nur zur Veranschaulichung. Die konkrete Form und Ausgestaltung des Produktes ergeben sich ausschließlich aus dem konkreten Einzelauftrag. Insbesondere bestimmte Angaben/Empfehlungen im Katalog werden nur Vertragsbestandteil, sofern diese ausdrücklich vertraglich vereinbart werden.

Es gilt stets nur die aktuellste Version unseres Katalogs und sonstiger Produkt-Dokumente. Bitte vergewissern Sie sich, dass Sie stets mit den aktuellsten Versionen arbeiten. Gerne können Sie die Firma WEH jederzeit ansprechen und die aktuellsten Versionen anfordern.

Für Lieferungen und sonstige Leistungen gelten grundsätzlich unsere Allgemeinen Geschäftsbedingungen und die Know-How Schutz- und Qualitätssicherungsvereinbarung, sofern nicht ausdrücklich etwas anderes vereinbart wurde. Allgemeine Geschäftsbedingungen unserer Kunden oder Dritter erkennen wir grundsätzlich nicht an. Hierfür bitten wir um Ihr Verständnis.

---

## Entwicklung und Produktion

---

**WEH GmbH Verbindungstechnik**  
Josef-Henle-Str. 1  
89257 Illertissen / Deutschland

Telefon: +49 (0) 7303 9609-0  
E-Mail: [sales@weh.com](mailto:sales@weh.com)  
Webseite: [www.weh.com](http://www.weh.com)

Sie haben Fragen oder benötigen weitere Informationen? – Wir sind gerne für Sie da.